

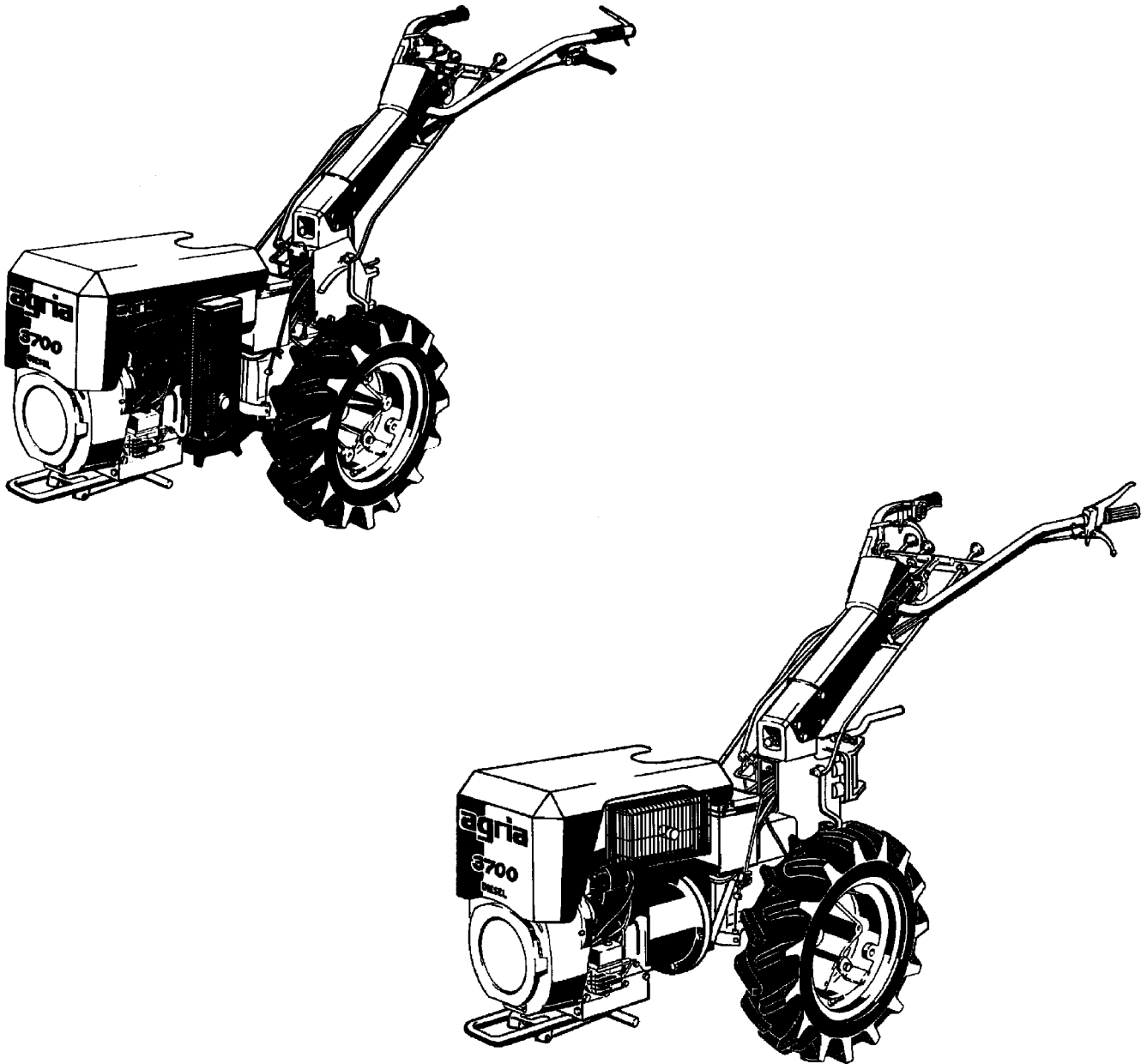
# agria

MotorGartenGeräte  
EspacesVertsMotorisés  
OutdoorPowerEquipment

## Ersatzteilliste

### Einachsschlepper

### Typ - 3700 + Anbaugeräte



Ersatzteilliste-Nr. 997084-B

06.06

Für Service und  
schnelle Ersatzteillieferung  
sorgt Ihr **agria-Fachhändler:**

## Inhaltsverzeichnis

Hauptgruppe	Benennung	Seite	Tafel
Schaltgetriebe	Gehäusedeckel, Anhängervorrichtung		231300
	Schaltgetriebe		230900
	VR/Zapfgetriebe		231200
	Getriebegehäuse, Heckgehäuse, Lenkturm 3700 721		268100
Radgetriebe	Schaltgetriebe 3700 721		268200
	Differential		231000
	Bremseinrichtung		231100
Kupplung	Radgetriebe, Diff, Bremse 3700 721		268300
	Kupplung, Einscheiben		231400
Motor Anbauteile	Kupplung, Doppelscheiben 3700 721		268400
	Anbauteile Motor, Motorhaube		231800
Lenkholm	Motoranbau Rug MD150 3700 721		268500
	Lenker, Bowdenzüge		231500
Räder	Lenker, Bowdenzüge		231600
	Lenkholm 3700 721		268600
	Schneeketten		235800
Elektrische Anlage	Triebrad 3790 111 Ackerprofil		242400
	Elektrische Ausrüstung		231700
Werkzeug, Aufkleber, Schmierstoffe, Lacke	Elektrische Ausrüstung 3700 721		268700
	Aufkleber		255037
Motor Einzelteile	Schmierstoffe, Korrosionsschutzmittel, Klebstoffe,		213700
	Werkzeug		212400
	Kurbelgehäuse		261400
	Kurbeltrieb		261500
	Regler		261600
	Zylinderkopf		261700
	Einspritzpumpe, Einspritzdüse		261800
	Luftkühlung		261900
	ÖlfILTER		262000
	Zubehör		262100
Zubehör	Frontgewicht 3228 011		235600
	Adapter		242500
	Fräsgetriebe 3701 011		231900
	Fräswerkzeug 80cm 3710 071		242600
	Schutzhaube 80cm 3715 111		242700
	Fräsgetriebe 3701 021		268800
	Fräswerkzeug 100cm 3712 071		268900
	Schutzhaube 100cm 3712 061		269000
	Anbau-Sichelmulcher, Antrieb 5956 511		262200
	Anbau-Sichelmulcher, Gehäuse 5956 511		262300
	Anbau-Sichelmulcher, Messer 5956 511		262400
	Anbauschlegelmulcher 3456 611, Gehäuse, Stützräder		226000
	Anbauschlegelmulcher 3456 611, Riemtrieb, Mährot		226100
	Anbauschlegelmulcher 3456 611, Winkelgetriebe		226200
	Anbau-Sichelmulcher 5956 521		269700
	Anbau-Safety Mulcher 90		283500
	Anbau-Safety Mulcher 90		283601
	Anbau-Safety Mulcher 90		283602
	Anbau-Safety Mulcher 90		283700
	Safety Mulcher 105 cm		273400
	Safety Mulcher 105 cm		273500
	Safety Mulcher 105 cm		273600
	Safety Mulcher 105 cm		273700
	Safety Mulcher 105 cm		279701
	Anschlussflansch		279801
	Kreiselegge		274502
	Anbaukehrmaschine 3494 011, 2-Gang-Getriebe		153400
	Anbaukehrmaschine 3494 011, Besen-Antrieb		134600
	Anbaukehrmaschine 3494 011, Bürsten, Stützräder,		134700

**Inhaltsverzeichnis**

<b>Hauptgruppe</b>	<b>Benennung</b>	<b>Seite</b>	<b>Tafel</b>
	<i>Anbauschneeräumer 125 cm 2496 011; 3496 011</i>		208800
	<i>Anbauschneefräse 3495 221, Fräsgehäuse,</i>		252801
	<i>Anbauschneefräse 3495 221, Fräsgehäuse,</i>		252802
	<i>Anbauschneefräse 3495 221, Anbauflansch</i>		252900
	<i>Anbauschneefräse 3495 221, Fräsgetriebe</i>		253001
	<i>Anbauschneefräse 3495 221, Fräsgetriebe</i>		253002

**Tafel 2350 Empfehlungen, Symbolbeschreibung, Hinweise**

**Empfehlung: Wartung und Instandsetzung**

**!** Vor Reinigungs-, Wartungs- und Reparaturarbeiten Motor abstellen und je nach Motorenausführung Kerzenstecker bzw. Zündschlüssel oder Netzstecker ziehen.

Eine **agria-Fachwerkstatt** hat geschulte Mechaniker, die eine fachgemäÙe Wartung und Instandsetzung durchführen. Größere Wartungsarbeiten und Instandsetzungen sollten Sie nur dann selbst vornehmen, wenn Sie über die entsprechenden Werkzeuge und Kenntnisse von Maschinen und Motoren verfügen.

Nicht mit einem harten Gegenstand oder Metallwerkzeug gegen das Schwungrad klopfen, es könnte Risse bekommen und während des Betriebes zersplittern und Verletzungen oder Schäden verursachen. Zum Abziehen des Schwungrades nur geeignetes Werkzeug verwenden.

**Hinweis für Klebstoffe:**

Bei Verwendung von Klebstoff (Schraubensicherung LOCTITE) muß das Bolzengewinde und das Muttergewinde vor dem Auftragen von LOCTITE, sauber und fettfrei sein. Klebestellen mit LOCTITE 242 können mit Schraubenschlüssel gelöst werden. Klebestellen mit LOCTITE 270 und 638 zum Lösen auf ca. 80°C anwärmen. Beachten Sie auch die Packungsbeilage des Klebstoffes!

**Empfehlung: Schmierstoffe und Korrosionsschutzmittel**

- Für Motor und Getriebe verwenden Sie die vorgeschriebenen Schmierstoffe (siehe Technische Angaben).
  - Für "offene" Schmierstellen bzw. Nippelschmierstellen empfehlen wir **Bio-Schmieröl** bzw. **Bio-Schmierfett** zu verwenden (nach Angaben in der Betriebsanleitung).
  - Für Konservierung von Maschinen und Geräten empfehlen wir **Bio-Korrosionsschutzöl** zu verwenden (jedoch nicht verwenden für lackierte Außenverkleidungen).
- Korrosionsschutzöl kann mit Pinsel oder Sprühgerät aufgetragen werden.

Bio-Schmiermittel und Bio-Korrosionsschutzmittel sind umweltschonend, weil sie biologisch schnell abbaubar sind. Mit dem Einsatz von Bio-Schmiermittel und Bio-Korrosionsschutzöl handeln Sie ökologisch richtig, schützen die Umwelt, fördern die Gesunderhaltung von Menschen, Tieren und Pflanzen.

Ansprüche, gleich welcher Art, können aus der bildlichen Darstellung der Ersatzteilliste nicht geltend gemacht werden

**Schutzgebühr entsprechend der Preisliste**

Bitte hier die Maschinen-Daten eintragen:

Maschinen-Art.-Nr.: .....

Ident-/Maschinen-Nr.: .....

Motor-Typ: .....

Motor-Nr.: .....

Kaufdatum: .....

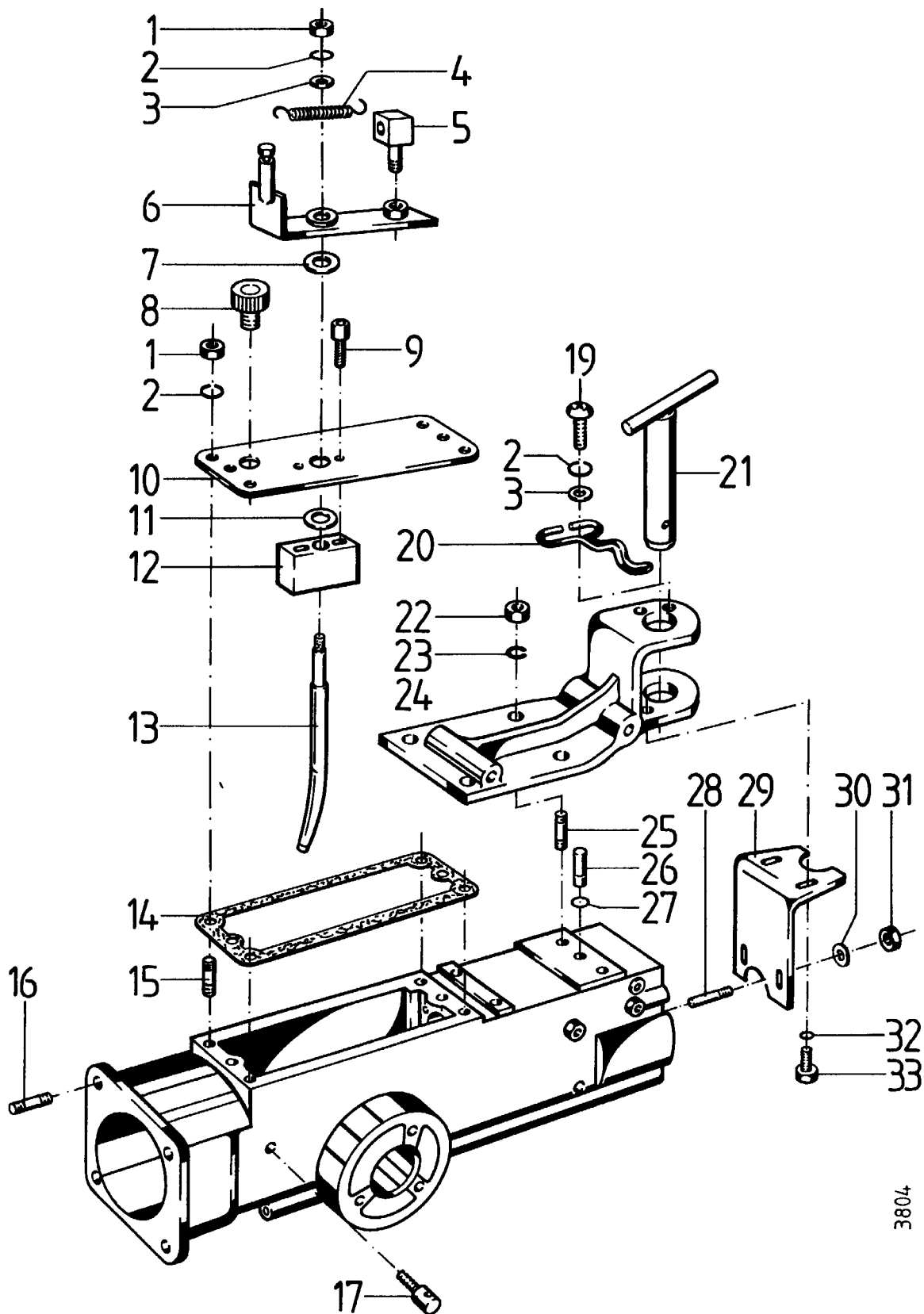
Geben Sie diese Daten bei jeder Ersatzteilbestellung an, um Fehler bei der Lieferung zu vermeiden.

**Nur Original agria-Ersatzteile verwenden!**

**Symbol-Beschreibung:**

- = Warnhinweise beachten
- = wichtige Information
- ... = Teil mit Dicht- bzw. Klebmittel (siehe Angaben) einbauen bzw. einkleben.
- = Fläche vor dem Montieren mit Fett (siehe Angaben) einstreichen.
- = Teil aus arbeitstechnischen Gründen einölen
- ..Nm = Anzugswerte der Befestigungsschrauben.
- = Einbaurichtung beachten!
- = mit Spezialwerkzeug montiert.
- = Sichtprüfung, Zustandstandsprüfung; Maße und Einstellwerte.
- = Vor dem Demontieren ist das Markieren der Lage von Teilen zueinander erforderlich. Beim Zusammenbauen ist die Markierung zu beachten.
- = Teil erst nach Prüfung wiederverwenden, falls notwendig auswechseln
- ! = auf Ausführung achten
- <..... = bis Ident-Nr.; Maschinen-Nr.; Fahrgestell-Nr.; Motor-Nr.
- >..... = ab Ident-Nr.; Maschinen-Nr.; Fahrgestell-Nr.; Motor-Nr.
- ENL = einzeln nicht lieferbar
- ED = ersetzt durch:
- EDT = ersetzt durch Teilesatz:
- M = Meterware; anstelle Stückzahl, benötigte Mengenangabe siehe Bemerkung
- X = Menge nach Bedarf



Tafel 231300 Gehäusedeckel, Anhängervorrichtung



4084

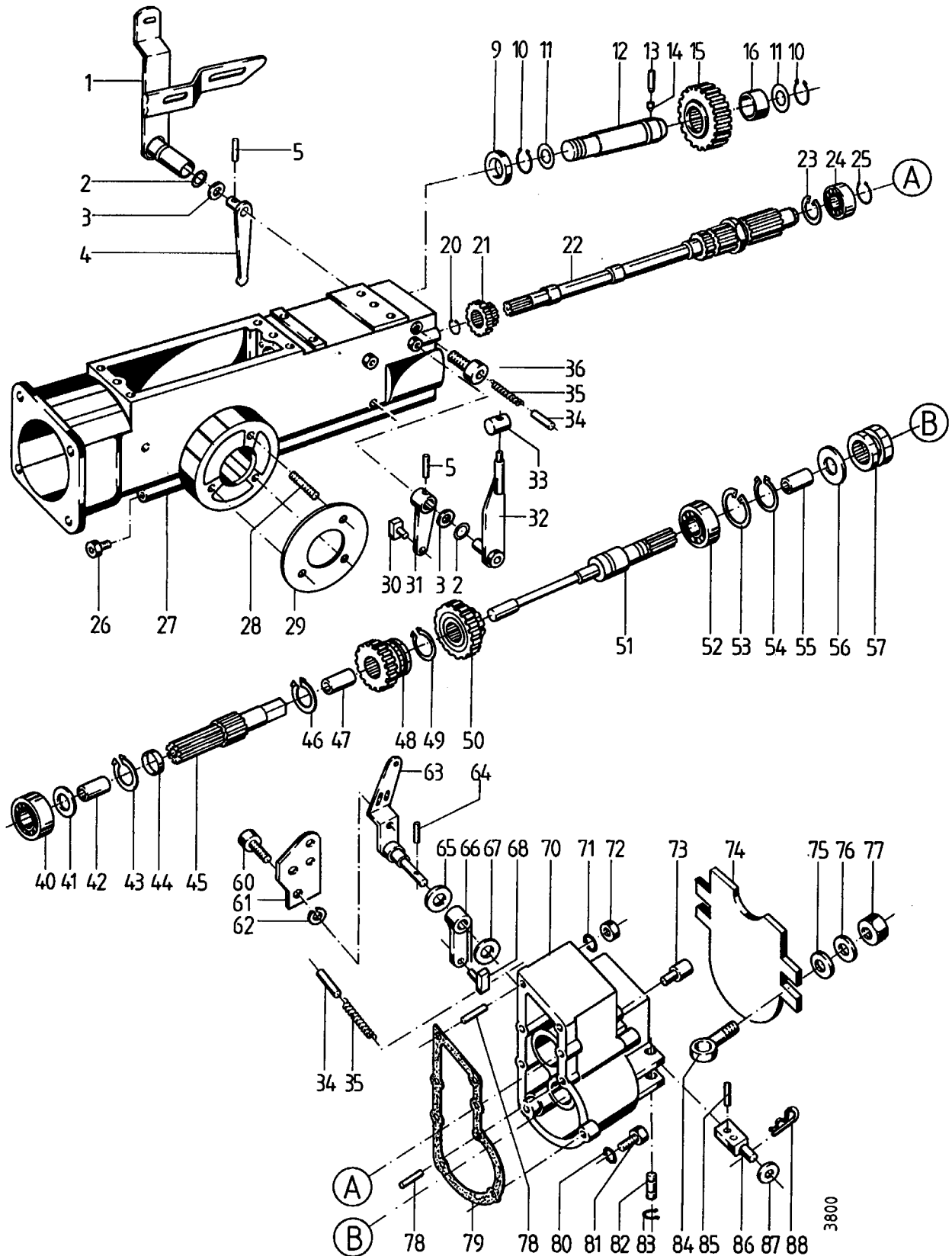
## Tafel 231300 Gehäusedeckel, Anhängervorrichtung

&lt; 37000600

Pos.	Teile-Nr.	Menge	Bezeichnung	Abmessung	Norm	Bemerkung
1	00595	5	Sechskantmutter	M 8	DIN 934	
2	49408	7	Zahnscheibe	A 8	DIN 6797	
3	00782	4	Scheibe	8,4x17 x1,6		
4	79180	1	Feder			
5	70321	1	Kabelaufnahme			
6	70232	1	Hebel			
7	00837	1	Einstellscheibe	14 x20 x1		
8	67569	1	Ölzapfen			
9	00250	2	Innensechskantschraube	M 6x 20	DIN 912	
10	70324	1	Platte			
11	02148	1	Dichtring Rundgummi	14x2,5		
12	76890	1	Sperrstück			
13	70231	1	Schalthebel			
14	67766	1	Dichtung			
15	37063	4	Stiftschraube	M 8x 35	DIN 835	
16	00434	4	Stiftschraube	M10x 30	DIN 835	
17	03616	2	Entlüftungsrippel			
19	00316	2	Linseninnensechskantschraube	M 8x 20	ISO 7380	 242
20	74776	1	Feder			
21	70322	1	Stecker			
22	28112	4	Sicherungsmutter	M12	DIN 980	
23	49412	4	Zahnscheibe	A 12	DIN 6797	
24	70247	1	Anhängervorrichtung			
25	00455	4	Stiftschraube	M12x 25	DIN 835	
26	01630	2	Zentrierrillenstift	8M6x24		
27	01423	2	Drahtsprengring	8x0,8	DIN 7993	
28	00476	2	Stiftschraube	M10x 25	DIN 939	
29	70323	1	Träger			
30	00784	2	Scheibe	10,5x21 x2	DIN 125	
31	28110	2	Sicherungsmutter	M10	DIN 980	
32	56808	2	Federscheibe	B 8		
33	00103	2	Sechskantschraube	M10x 25	DIN 933	 242



Tafel 230900 Schaltgetriebe



## Tafel 230900 Schaltgetriebe

&lt; 37000600

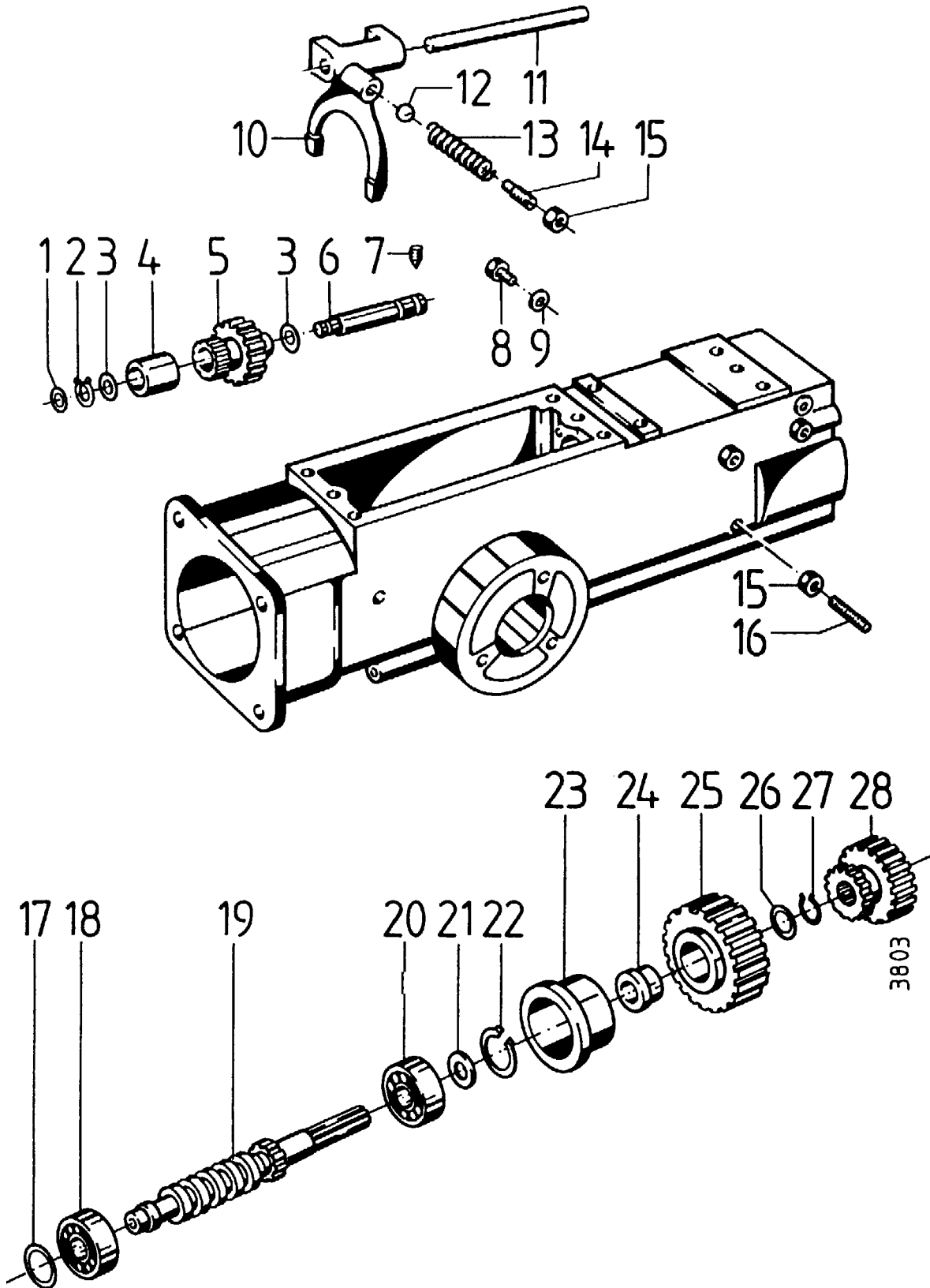
Pos.	Teile-Nr.	Menge	Bezeichnung	Abmessung	Norm	Bemerkung
1	70312	1	Schalthebel außen			
2	79753	2	Dichtring			
3	11286	x	Einstellscheibe	18 x27 x1		
4	74885	1	Schalthebel innen			
5	16698	2	Spannhülse	6x30	DIN 1481	
10	01328	2	Seegerring	A18x1,2	DIN 471	
11	11286	2	Einstellscheibe	18 x27 x1		
12	74998	1	Achse VR			
13	20112	1	Gewindestift	M 8x30	DIN 914	
14	00595	1	Sechskantmutter	M 8	DIN 934	
15	70753	1	Zahnrad			
16	74999	1	Lagerbuchse			
20	01385	1	Seegerring	I52x2	DIN 472	
21	70237	1	Zahnrad			
22	70304	1	Hauptwelle			
23	01382	1	Seegerring	I47x1,75	DIN 472	
24	74987	1	Rollenlager	20x 47x14		
25	01330	1	Seegerring	A20x1,2	DIN 471	
26	67570	1	Ablass-Schraube	R1/2 k		
27	70246	1	Getriebegehäuse			
28	37063	6	Stiftschraube	M 8x 35	DIN 835	
29	75844	2	Dichtung			
30	70241	1	Schaltstein			
31	75613	1	Schalthebel			
32	71631	1	Schalthebel außen			
33	67553	1	Schaltkreuz			
34	78938	2	Raststift			
35	78919	2	Druckfeder			
36	70240	1	Hohlschraube			
40	02578	1	Kugellager	15x 42x13 6302	DIN 625	
41	08982	1	Pumpenhebel			
42	70311	1	Distanzbuchse			
43	01338	1	Seegerring	A30x1,5	DIN 471	
44	-	-	-			entfällt
45	70310	1	Motorritzelwelle			
46	01334	1	Seegerring	A25x1,2	DIN 471	
47	70309	1	Buchse			
48	70238	1	Schaltrad			
49	01338	1	Seegerring	A30x1,5	DIN 471	
50	70308	1	Zahnrad			
51	70307	1	Verbindungswelle			
51a	70757	1	Verbindungswelle			Ausf. Gangabhängige Zapfwelle
52	33263	1	Rollenlager	25x 52x15 NUP 205E	DIN 5412	
53	01385	1	Seegerring	I52x2	DIN 472	
54	01334	1	Seegerring	A25x1,2	DIN 471	
55	70306	1	Distanzrohr			
56	28934	1	Wellendichtring	B1 35x52x 7	DIN 3760	
57	70305	1	Schaltnuffe			
60	74998	1	Achse VR			
61	71632	1	Rastplatte			
62	01411	1	Idealscheibe	6 x0,7	DIN 6799	
63	71633	1	Zapfschalthebel außen			
64	01597	1	Spannhülse	4x20	DIN 1481	
65	73173	x	Einstellscheibe	14 x20 x0,2	DIN 988	
66	68098	1	Lösehebel			
67	73174	x	Einstellscheibe	14 x20 x0,5	DIN 988	
67a	00837	x	Einstellscheibe	14 x20 x1		
68	68097	1	Schaltstein			
70	70303	1	Zapfgehäuse			
70a	70756	1	Zapfgehäuse			Ausf. Gangabhängige Zapfwelle
71	-	-	-			entfällt
72	-	-	-			entfällt
73	04193	1	Zentrierstift			
74	71024	1	Zapfwellenschutz			
75	51412	2	Scheibe	12,4x32 x3,5		
76	01193	2	Federscheibe	B 12	DIN 137	
77	00610	2	Sechskantmutter	M12x1,5	DIN 934	
78	37064	2	Zylinderstift	8m6x40	DIN 7	
79	67767	1	Dichtung			
80	17374	6	Schnorrzscheibe	VS 8		

**Tafel 230900 Schaltgetriebe**

&lt; 37000600

<b>Pos.</b>	<b>Teile-Nr.</b>	<b>Menge</b>	<b>Bezeichnung</b>	<b>Abmessung</b>	<b>Norm</b>	<b>Bemerkung</b>
81	00281		Zylinderkopfschraube	M 4x 12	DIN 84	
82	71055	2	Zylinderbolzen	12x40		
83	01322	4	Seegerring	A12x1	DIN 471	
84	18065		Augenschraube	M12x1,5x 50		
85	01598	2	Spannhülse	5x24	DIN 1481	
86	71362	1	Gelenkstück			
87	00782	1	Scheibe	8,4x17 x1,6		
88	67554	1	Bügelfeder			

Tafel 231200 VR/Zapfgetriebe

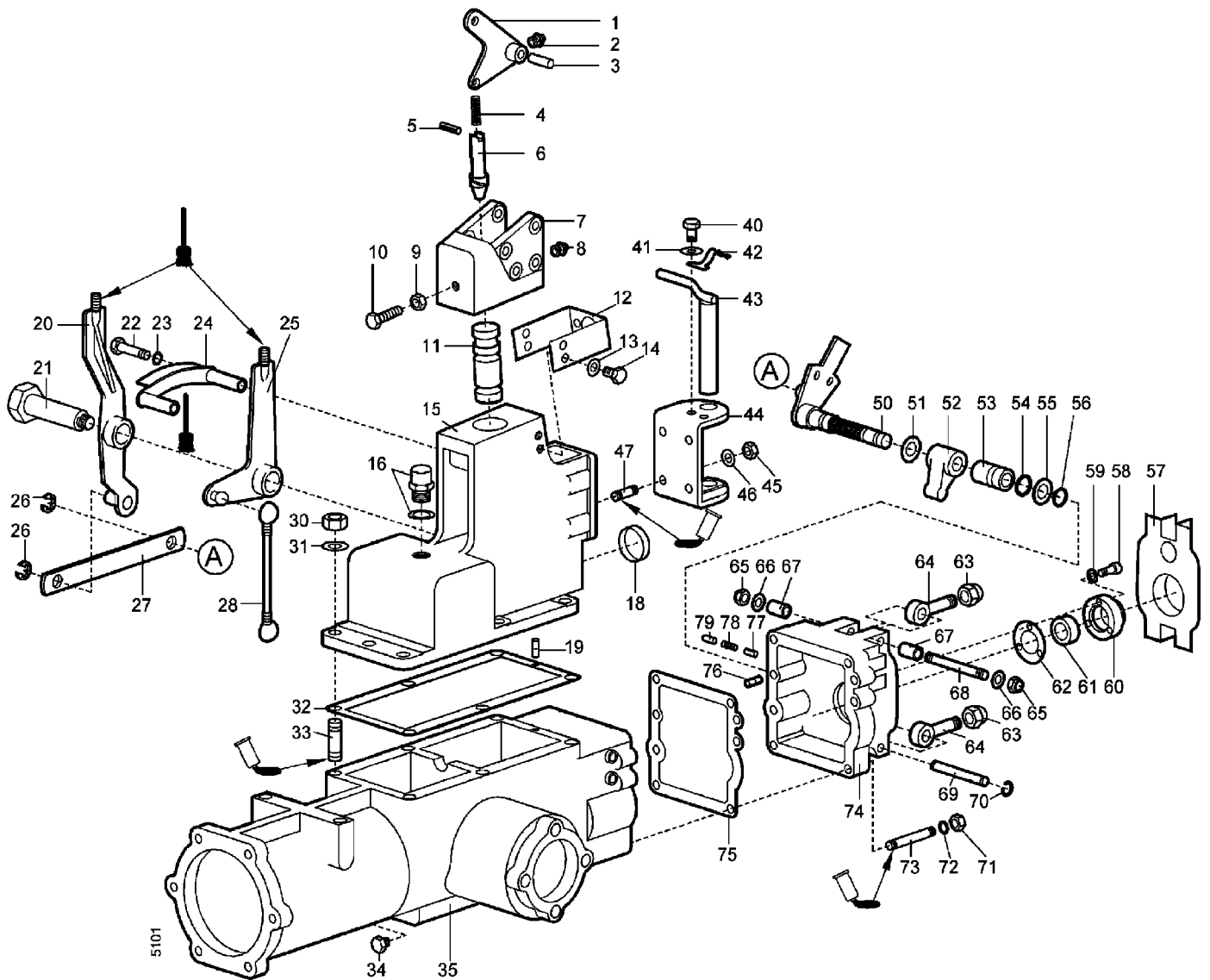


## Tafel 231200 VR/Zapfgetriebe

&lt; 37000600

Pos.	Teile-Nr.	Menge	Bezeichnung	Abmessung	Norm	Bemerkung
1	-	1	-			Dichtring, Rundgummi 18 x
2	01334	1	Seegerring	A25x1,2	DIN 471	
3	01095	x	Einstellscheibe	25 x34,5x0,2		
3a	01096	x	Einstellscheibe	25 x34,5x0,4		
3b	01097	x	Einstellscheibe	25 x34,5x1		
4	74997	1				
5	70758	1	Zahnrad			
6	70749	1				
7	00568	1	Gewindestift	M10x16	DIN 914	
8	00148	1	Sechskantschraube	M 8x 10	DIN 933	
9	00937	1	Dichtring Al	A 8 x15 x1	DIN 7603	
10	70755	1	Schaltgabel			
11	74883	1	Schaltraststange			
12	37697	1	Kugel	6,5		
13	74995	1	Druckfeder			
14	74926	1				
15	00595	3	Sechskantmutter	M 8	DIN 934	
16	74927	1				
17	38627	x	Einstellscheibe	55 x61,5x0,2		
17a	38628	x	Einstellscheibe	55 x61,5x0,8		
17b	74996	x	Einstellscheibe	51,5x61,5x1,0		
18	74992	1	Kegelrollenlager	30x62x16		
19	70762	1	Schneckenwelle			
20	74991	1	Kegelrollenlager	30x62x16		
21	74993	1	Scheibe	30x41,5x1,25		
22	-	-	-			entfällt
23	74990	1	Buchse			
24	74989	1	Lagerbuchse			
25	70754	1	Losrad R			
26	74994	1	Scheibe	31x41,5x2		
27	01318	1	Seegerring	A 8x0,8	DIN 471	
28	70761	1	Schieberad			

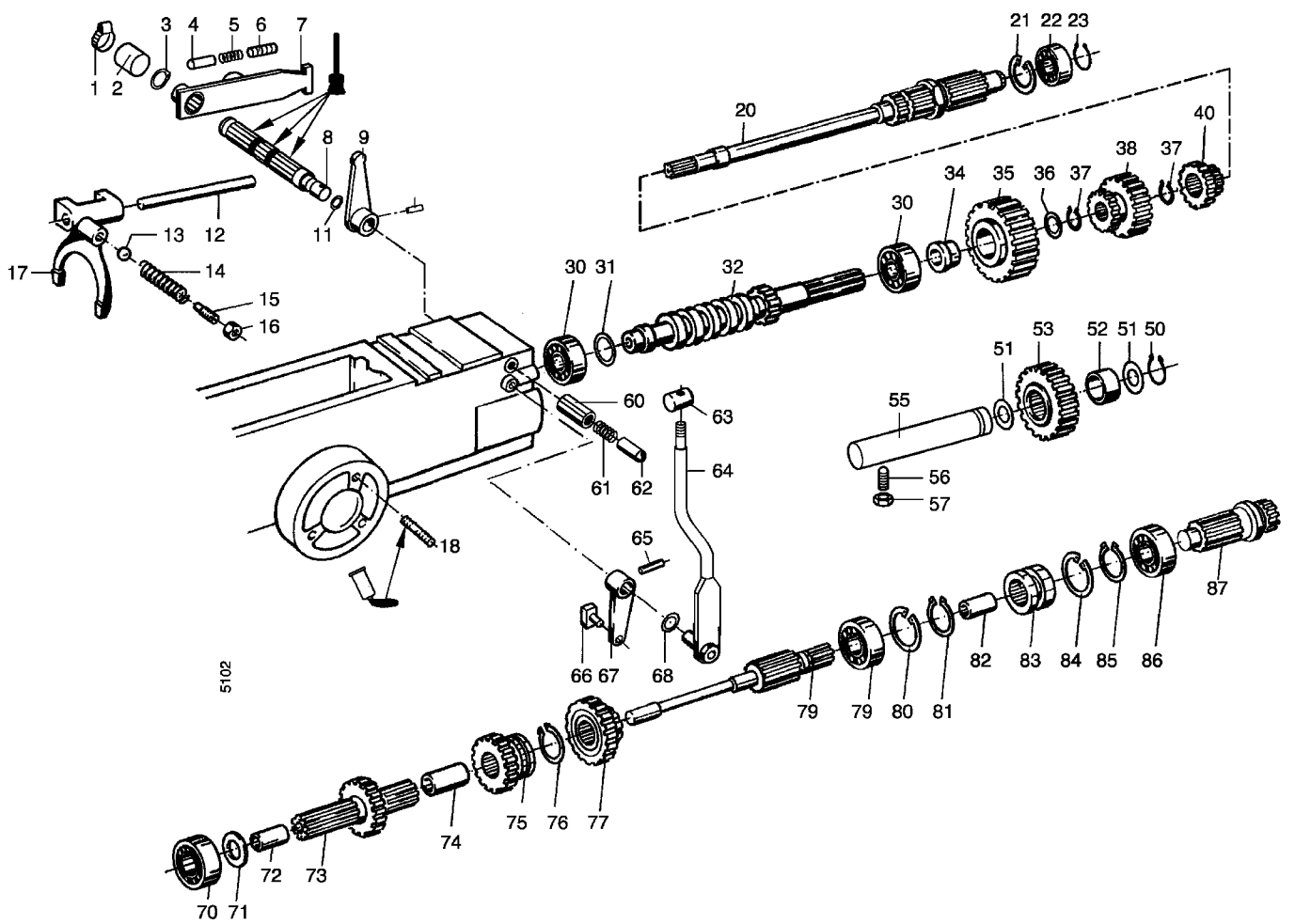
Tafel 268100 Getriebegehäuse, Heckgehäuse, Lenkturm 3700 721



## Tafel 268100 Getriebegehäuse, Heckgehäuse, Lenkturm 3700 7



Pos.	Teile-Nr.	Menge	Bezeichnung	Abmessung	Norm	Bemerkung
1	450000	1	Rasthebel			
2	15669	1	Schmiernippel	H2 M8x1		
3	74983	1	Zylinderbolzen			
4	74981	1	Druckfeder			
5	01598	1	Spannhülse	5x24	DIN 1481	
6	74980	1	Rastbolzen			
7	74979	1	Schwenklager			
8	26390	2	Schmiernippel	H1 SFG6x1		
9	00598	2	Sechskantmutter	M12	DIN 934	
10		2				
11	450001	1	Lenkturbolzen			
12	450002	1	Halter Steckdose			
13	49406	4	Zahnscheibe	A 6	DIN 6797	
14	00112	4	Sechskantschraube	M 6x 16	DIN 933	
15	450004	1	Lenkturm			
16	450082	1	Verschluss-Schraube mit Entlüftung			
18		1				
19	01629	2	Zentrierrillenstift	8M6 x16		
20	450007	1	Umlenkhebel			
21	450008	1	Lagerschraube			
22	00041	2	Sechskantschraube	M 8x 60	DIN 931	
23	77308	2	Sperrkantscheibe	SKM 8		
24	450005	1	Schaltkulissee			
25	450006	1	Umlenkhebel			
26	01411	2	Idealscheibe	6 x0,7	DIN 6799	
27	450040	1	Lasche			
28	450065	1	Schaltverbindungsstange			
33	79898	6	Hackmesser links	für 3412 021		
34	67570	1	Ablass-Schraube	R1/2 k		
35	450095	1	Getriebegehäuse			
40	00316	2	Linseninnensechskantschraube	M 8x 20	ISO 7380	
41	77308	2	Sperrkantscheibe	SKM 8		
42	74776	1	Feder			
43	70322	1	Stecker			
44	450003	1	Anhängemaul			
45	00597	4	Sechskantmutter	M10	DIN 934	
46	77310	4	Sperrkantscheibe	SKM 10		
47	00476	4	Stiftschraube	M10x 25	DIN 939	
50	450061	1	Schaltwelle			
51		1				
52	450063	1	Schalthebel			
53	450062	1	Buchse			
54		1				
55		1				
56	01320	1	Seegerring	A10x1	DIN 471	
57	450039	1	Zapf-Schutzdeckel			
58	00223	3	Innensechskantschraube	M 6x 16	DIN 912	
59	34986	3	Schnorrzscheibe	VS 6		
60	450038	1	Zapfdeckel			
61	01983	1	Wellendichtring	B1 30x47x 7	DIN 3760	
62	450037	1	Dichtung Zapfdeckel			
63	00708	2	Hutmutter	M14x1,5	DIN 1587	
64	00529	2	Augenschraube	M14x1,5x 50		
65	28110	2	Sicherungsmutter	M10	DIN 980	
66	73617	2	Scheibe	10,2x27 x2		
67	57266	2	Distanzrohr	14 x20 x26,5		
68	57265	1	Gewindebolzen	14x132 M10/M10		
69	56463	1	Lagerbolzen			
70	01426	2	Drahtsprengring	14x1	DIN 7993	
71	00595	6	Sechskantmutter	M 8	DIN 934	
72	77308	6	Sperrkantscheibe	SKM 8		
73	00436	6	Stiftschraube	M 8x 25	DIN 835	
74	450035	1	Zapfgehäuse			
75	67767	1	Dichtung			
76	01630	2	Zentrierrillenstift	8M6x24		
77	450036	1	Buchse			
78	78919	1	Druckfeder			
79	78938	1	Raststift			

Tafel 268200 Schaltgetriebe 3700 721

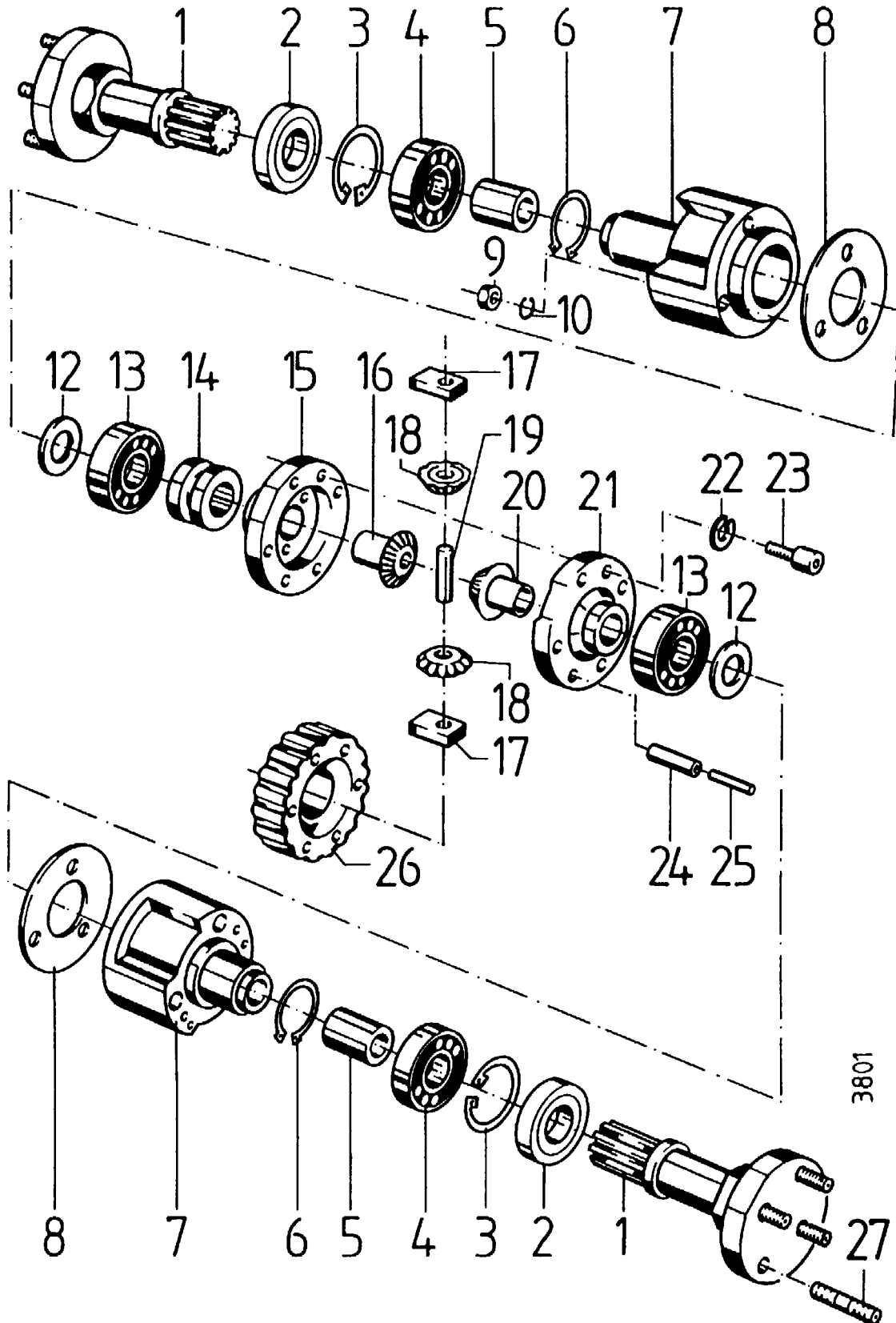


## Tafel 268200 Schaltgetriebe 3700 721

&gt; 37000601


Pos.	Teile-Nr.	Menge	Bezeichnung	Abmessung	Norm	Bemerkung
1	50073	1	Schlauchselle	32-50x 9	DIN 3017	
2		1				
3	01349	1	Seegerring	A25x2	DIN 471	
4	450079	1	Raststift			
5	450081	1	Druckfeder Raststift			
6	450080	1	Schraube			
7	450067	1	Schalthebel			
8	450068	1	Schaltwelle			
9	74885	1	Schalthebel innen			
10		1				
11	79753	1	Dichtring			
12	74883	1	Schaltraststange			
13	37697	1	Kugel	6,5		
14	01338	1	Seegerring	A30x1,5	DIN 471	
15	74926	1				
16	00595	1	Sechskantmutter	M 8	DIN 934	
17	70755	1	Schaltgabel			
18	37063	8	Stiftschraube	M 8x 35	DIN 835	 270
20	450069	1	Primärwelle			
21	01382	1	Seegerring	147x1,75	DIN 472	
22	74987	1	Rollenlager	20x 47x14		
23	01330	1	Seegerring	A20x1,2	DIN 471	
30	74991	2	Kegelrollenlager	30x62x16		
32	450009	1	Schneckenwelle			
34	450011	1	Lagerbuchse			
34	67570	1	Ablass-Schraube	R1/2 k		
35	450010	1	Losrad			
36	74994	1	Scheibe	31x41,5x2		
37	01338	2	Seegerring	A30x1,5	DIN 471	
38	70761	1	Schieberad			
40	70237	1	Zahnrad			
50	01328	1	Seegerring	A18x1,2	DIN 471	
51		2				
52	74999	1	Lagerbuchse			
53	70753	1	Zahnrad			
55	450055	1	Achse R			
56	20112	1	Gewindestift	M 8x30	DIN 914	
57	00595	1	Sechskantmutter	M 8	DIN 934	
60	450066	1	Buchse			
61	78919	1	Druckfeder			
62	78938	1	Raststift			
64	71631	1	Schalthebel außen			
65		1				
66	70241	1	Schaltstein			
67	75613	1	Schalthebel			
68	79793	1	Dichtungssatz Motor	EH25-2		
70	25780	1				
71	08992	1	Distanzscheibe	15 x20 x1		
72	70311	1	Distanzbuchse			
73	70310	1	Motorritzelwelle			
74	70309	1	Buchse			
75	70238	1	Schaltrad			
77	70308	1	Zahnrad			
78	450012	1	Verbindungsachse			
79	74986	1	Rollenlager	20x47x14 NUP 205		
80	01385	2	Seegerring	152x2	DIN 472	
81	01334	2	Seegerring	A25x1,2	DIN 471	
82	450013	1	Lagerbuchse			
83	450014	1	Schaltnuffe Zapf			
86	74986	1	Rollenlager	20x47x14 NUP 205		
87	450015	1	Zapfwelle			

Tafel 231000 Differential

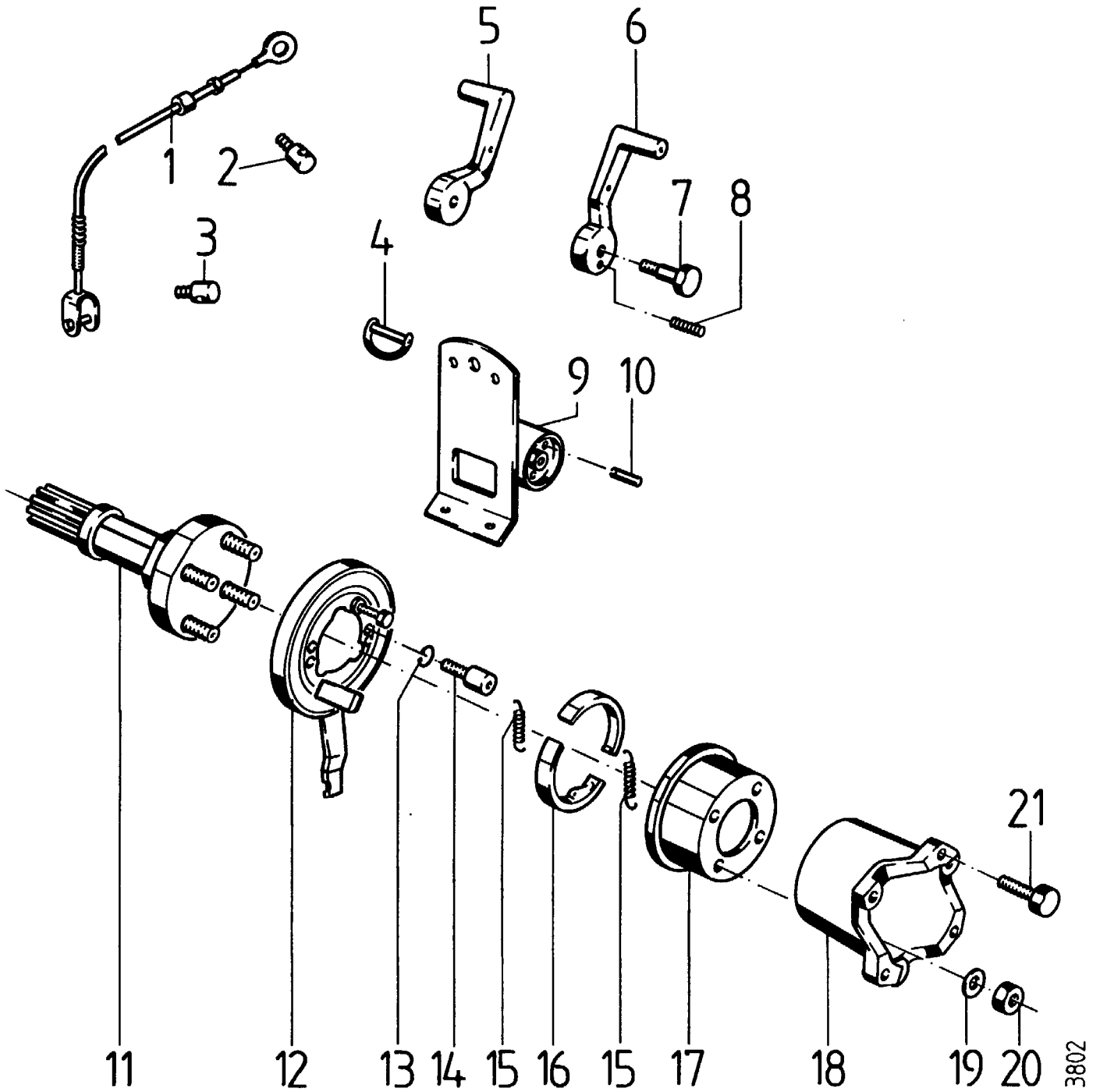


## Tafel 231000 Differential

&lt; 37000600

Pos.	Teile-Nr.	Menge	Bezeichnung	Abmessung	Norm	Bemerkung
1	74929	2	Radflanschswelle m.Stiftschraube			inkl. 27
2	01893	2	Wellendichtring	B2SL 40x55x12		
3	01386	2	Seegerring	155x2	DIN 472	
4	02555	2	Kugellager	30x 55x13 6006	DIN 625	
5	70313	2	Distanzbuchse			
6	01338	2	Seegerring	A30x1,5	DIN 471	
7	74285	2	Radflanschgehäuse			
8	75844	2	Dichtung			
9	28108	6	Sicherungsmutter	M 8	DIN 980	
10	01191	6	Federscheibe	B 8	DIN 137	
12	38627	x	Einstellscheibe	55 x61,5x0,2		
12a	38628	x	Einstellscheibe	55 x61,5x0,8		
12b	74996	x	Einstellscheibe	51,5x61,5x1,0		
13	02582	2	Kugellager	25x 62x17 6305	DIN 625	
14	70314	1	Schiebemuffe			
15	70315	1	Differentialgehäuse links			
16	70342	1	Planetrad			
17	70317	2	Klemmklotz			
18	70316	2	Kegelritzel			
19	70242	1	Planetwelle			
20	70318	1	Planetrad rechts			
21	70319	1	Gehäuse rechts			
22	01281	4	Federring	8	DIN 7980	
23	77192	4	Innensechskantsenkschraube	M 8 x 1 x 60 verzi.912		 270
24	74743	4	Spannhülse	9x27		
25	01598	4	Spannhülse	5x24	DIN 1481	
26	70763	1	Schneckenrad			
27	14626	6	Stiftschraube	M12x1,5x 25		
	70346	1	Differential			inkl. 15 - 26

Tafel 231100 Bremseinrichtung

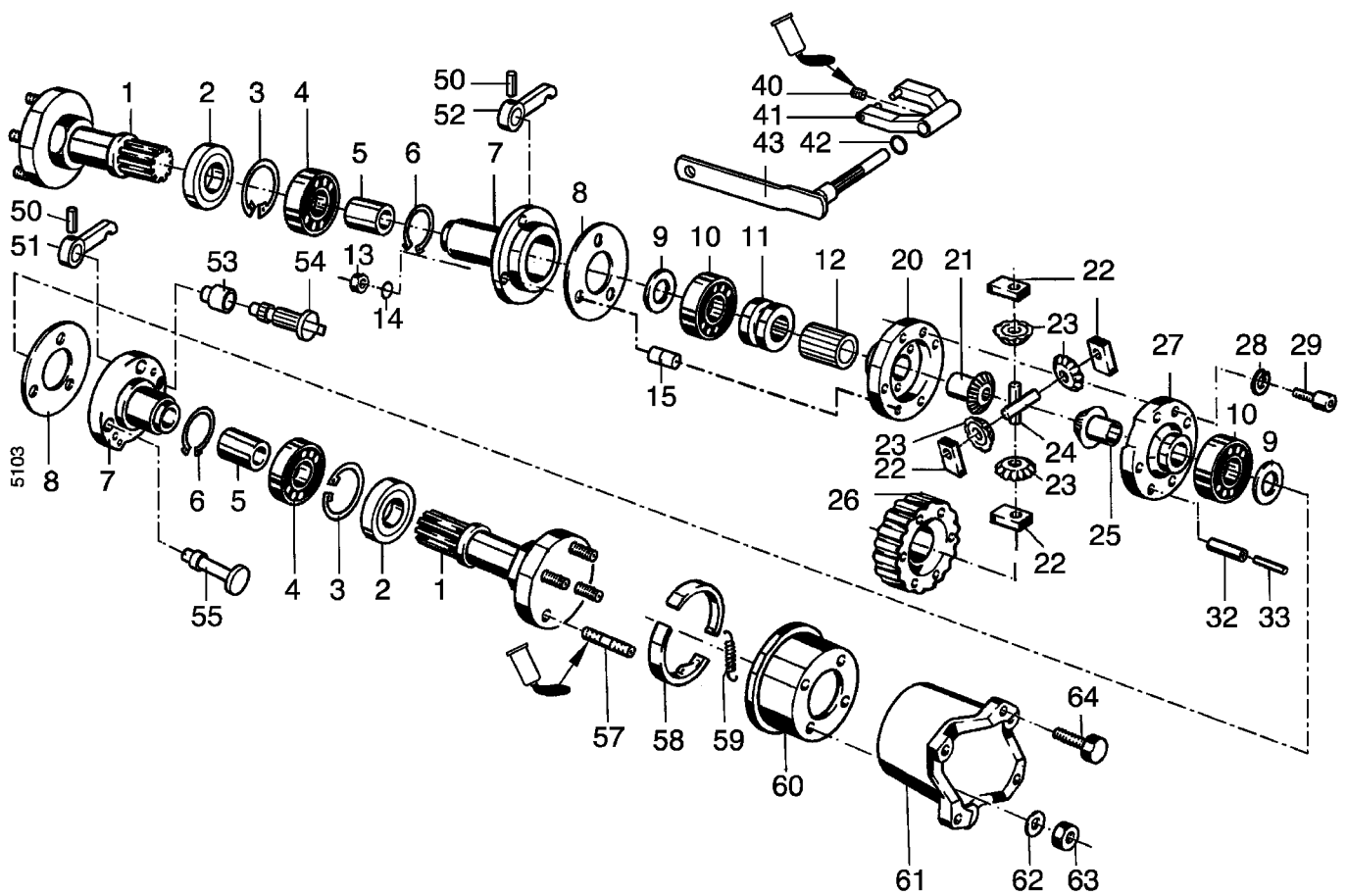


**Tafel 231100 Bremseinrichtung**

&lt; 37000600

Pos.	Teile-Nr.	Menge	Bezeichnung	Abmessung	Norm	Bemerkung
1	67561	2	Bowdenzug Bremse			
2	04143	2	Gelenkschraube	14/M10 x12		
3	03627	2	Gelenkschraube	14/M10 x12		
4	25231	1	Klappstecker	8 x 31		
5	17366	1	Lenkbremshebel			
6	17367	1	Lenkbremshebel			
7	12124	2	Pass-Schraube	M12x1,5x40		
8	79667	2	Gewindestift	M14x1,5x40	DIN 551	
9	70320	1	Bremsträger			
10	01617	2	Spannhülse	8x20	DIN 1481	
11	74929	2	Radflanschswelle m.Stiftschraube			
12	67571	4	Feder			
13	70245	2	Bremsbacken			
14	00235	8	Innensechskantschraube	M 8x 16	DIN 912	
15	01281	8	Federring	8	DIN 7980	
16	69455	1	Bremsankerplatte links			
16a	69454	1	Bremsankerplatte rechts			
17	70244	2	Bremstrommel			
18	76352	2				
19	26995	8	Federring	C 12,5	DIN 74361	
20	00598	8	Sechskantmutter	M12	DIN 934	
21	00208		Kugelbundschraube	M14x1,5x24		

Tafel 268300 Radgetriebe, Diff, Bremse 3700 721

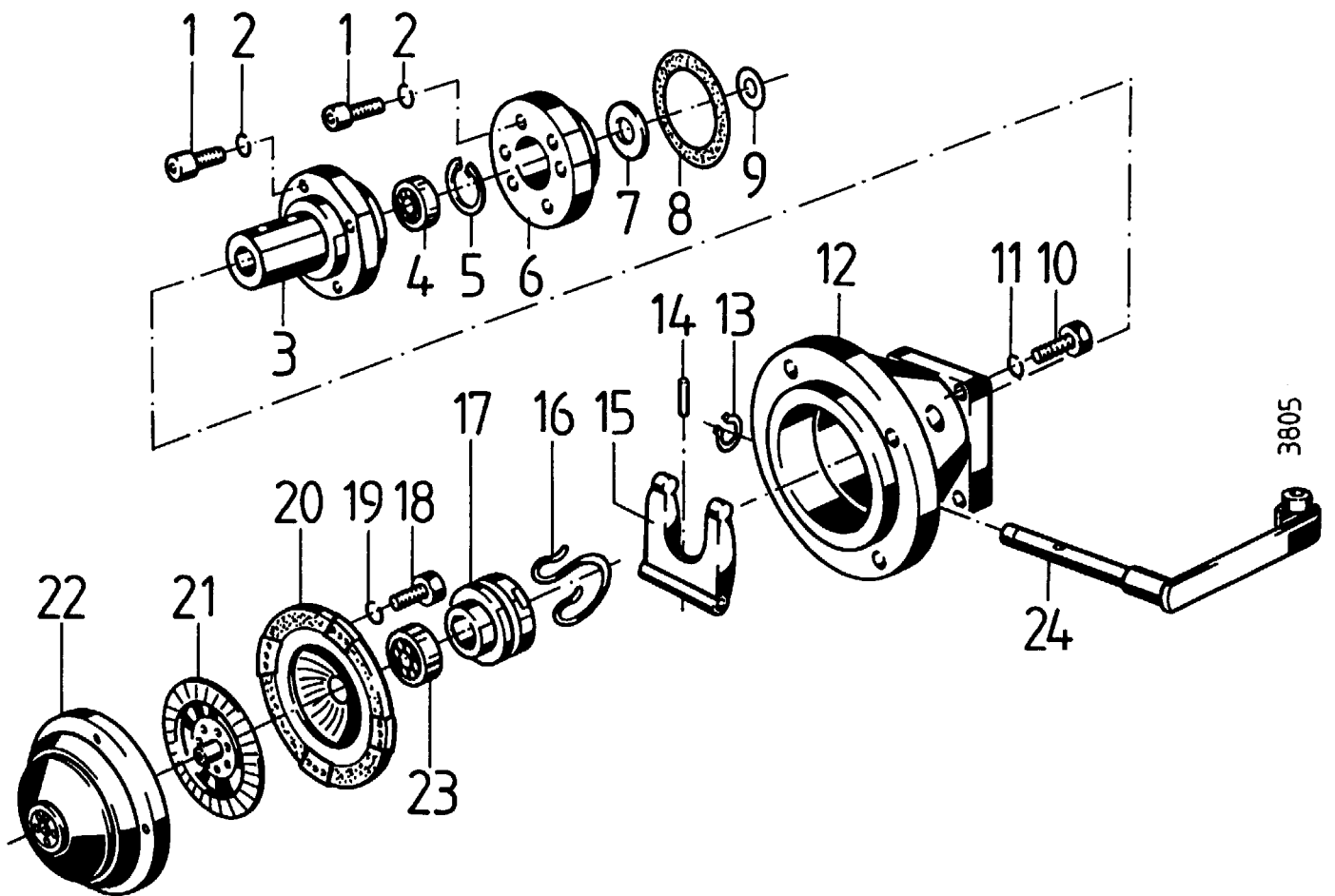


## Tafel 268300 Radgetriebe, Diff, Bremse 3700 721

&gt; 37000601

Pos.	Teile-Nr.	Menge	Bezeichnung	Abmessung	Norm	Bemerkung
1	74929	2	Radflanschswelle m.Stiftschraube			
2	01893	2	Wellendichtring	B2SL 40x55x12		
3	01386	2	Seegerring	155x2	DIN 472	
4	02555	2	Kugellager	30x 55x13 6006	DIN 625	
5	70313	2	Distanzbuchse			
6	01338	2	Seegerring	A30x1,5	DIN 471	
7	450016	2	Lagerplatte			
8	450017	2	Dichtung			
9	38627	x	Einstellscheibe	55 x61,5x0,2		
9a	38628	x	Einstellscheibe	55 x61,5x0,8		
10	02582	2	Kugellager	25x 62x17 6305	DIN 625	
11	70314	1	Schiebermuffe			
12	450019	1	Profilbuchse			
13	00595	8	Sechskantmutter	M 8	DIN 934	
14	77308	8	Sperrkantscheibe	SKM 8		
15	00437	8	Stiftschraube	M 8x 30	DIN 835	
20	450018	1	Differentialgehäuse rechts			
21	70318	1	Planetrad rechts			
22	70717	4	Lagerstein	Diff.		
23	70316	4	Kegelritzel			
24	450022	2	Achse Differential			
25	70342	1	Planetrad			
26	450021	1	Schneckenrad			
27	450020	1	Differentialgehäuse links			
28	17374	4	Schnorrscheibe	VS 8		
29	00241	4	Innensechskantschraube	M 6x 60	DIN 912	
31	74996	x	Einstellscheibe	51,5x61,5x1,0		
32	74743		Spannhülse	9x27		
33	-		-			
40	00570	1	Gewindestift	M10x10	DIN 914	
41	450025	1	Schaltgabel Differential			
42	79753	1	Dichtring			
43	450026	1	Schaltwelle Differential			
50	01598	2	Spannhülse	5x24	DIN 1481	
51	71361	1	Bremshebel links			
52	71356	1	Bremshebel rechts			
53	79525	4	Buchse			
54	450024	2	Bremsschlüssel			
55	04202	2	Bremslagerzapfen			
57	14626	8	Stiftschraube	M12x1,5x 25		
58	04210	2	Bremsbacken Paar			
59	67571	4	Feder			
60	450023	2	Bremstrommel			

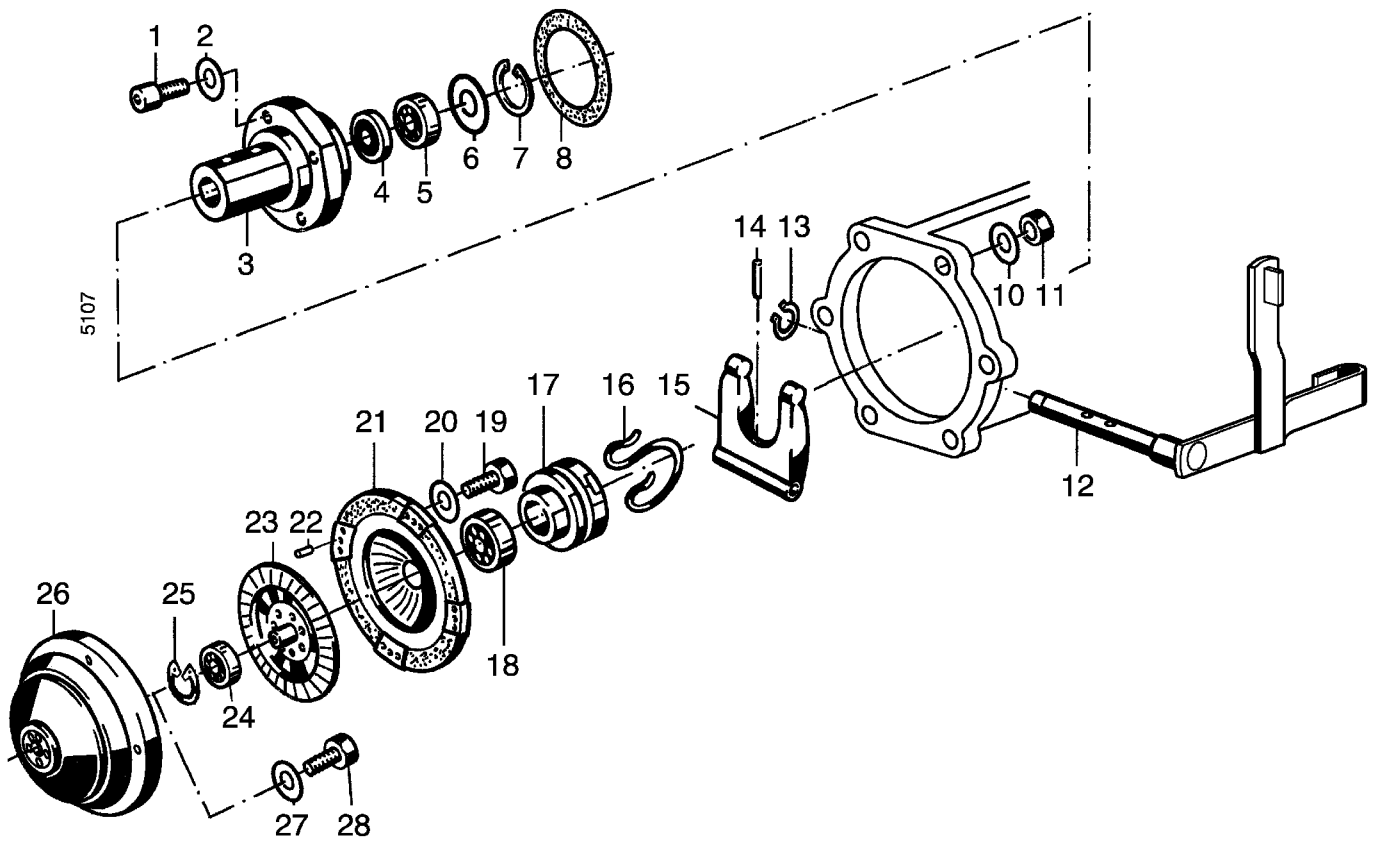
Tafel 231400 Kupplung, Einscheiben



**Tafel 231400 Kupplung, Einscheiben**

Pos.	Teile-Nr.	Menge	Bezeichnung	Abmessung	Norm	Bemerkung
1	00218	6	Innensechskantschraube	M 8x 30	DIN 912	
2	17374	6	Schnorrzscheibe	VS 8		
3	70300	1	Achswellenträger			
4	02579	1	Kugellager	17x 47x14 6303	DIN 625	
5	01382	1	Seegerring	147x1,75	DIN 472	
6	70243	1	Deckel			
7	70789	1	Wellendichtring	B1 17x35x 7/6		
8	75845	1	Dichtung			
9	74974	x	Einstellscheibe	48x54,2x1,0		
9a	74973	x	Einstellscheibe	48x54,2x0,4		
9b	74972	x	Einstellscheibe	48x54,2x0,2		
10	00127	6	Sechskantschraube	M10x 30	DIN 933	
11	49410	6	Zahnscheibe	A 10	DIN 6797	
12	70333	1	Kupplungsglocke			
13	01324	1	Seegerring	A14x1	DIN 471	
14	01606	2	Spannhülse	5x20	DIN 1481	
15	70239	1	Ausrückgabel			
16	76136	1	Formfeder			
17	76148	1	Ausrücknabe			
18	00112	6	Sechskantschraube	M 6x 16	DIN 933	
19	34986	6	Schnorrzscheibe	VS 6		
20	69697	1	Kupplungsdruckplatte			
21	69696	1	Kupplungsscheibe			
22	69695	1	Kupplungsschwungscheibe			
23	76147	1	Drucklager			
24	70302	1	Kupplungshebel			

Tafel 268400 Kupplung, Doppelscheiben 3700 721

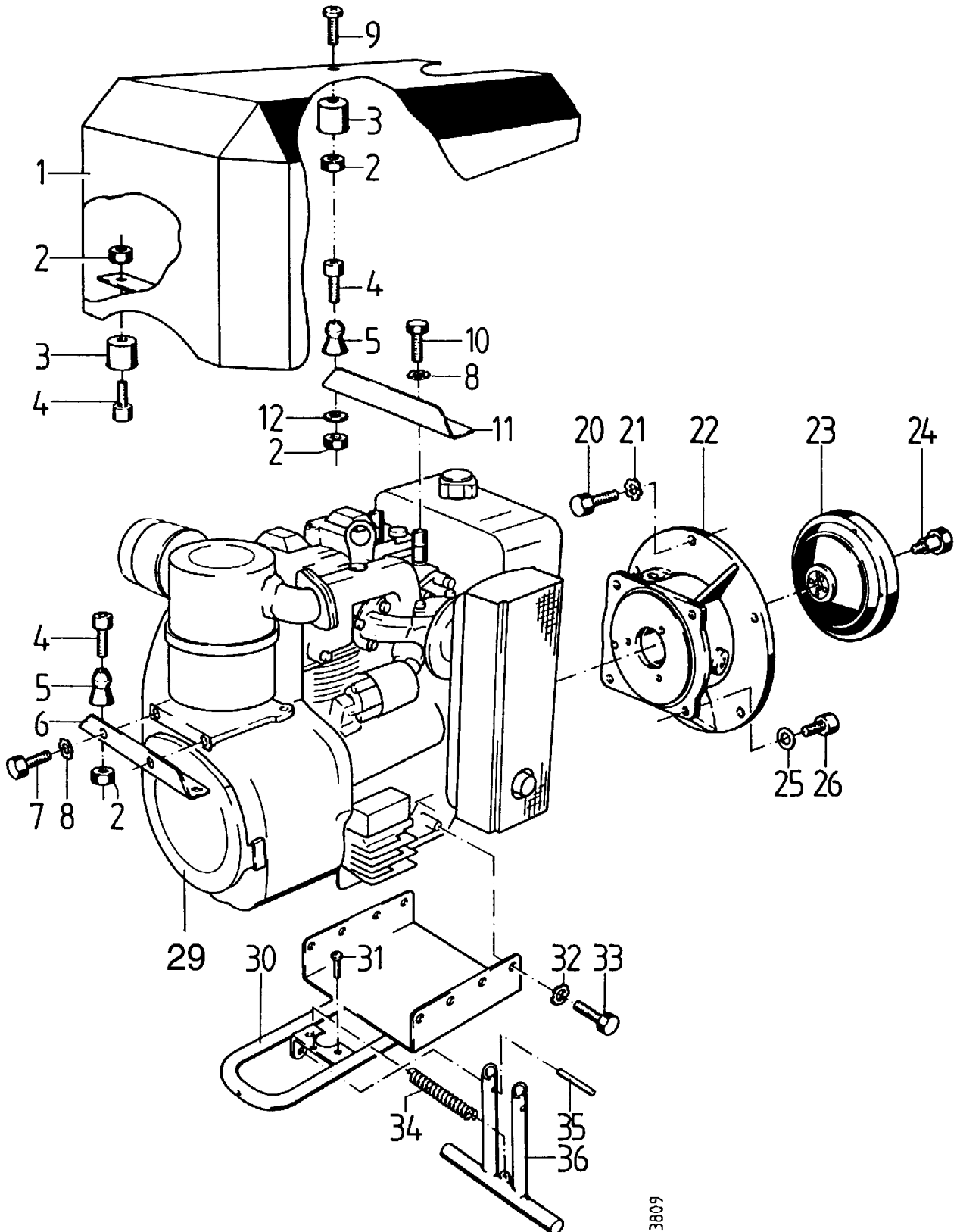


## Tafel 268400 Kupplung, Doppelscheiben 3700 721

&gt; 37000601


Pos.	Teile-Nr.	Menge	Bezeichnung	Abmessung	Norm	Bemerkung
1	00218	6	Innensechskantschraube	M 8x 30	DIN 912	
3	450033	1	Achswellenträger			
4	70789	1	Wellendichtring	B1 17x35x 7/6		
5	02579	1	Kugellager	17x 47x14 6303	DIN 625	
6	38627	x	Einstellscheibe	55 x61,5x0,2		
6a	38628	x	Einstellscheibe	55 x61,5x0,8		
6b	74996	x	Einstellscheibe	51,5x61,5x1,0		
7	01382	1	Seegerring	I47x1,75	DIN 472	
8	450034	1	Dichtung			
10	00784	6	Scheibe	10,5x21 x2	DIN 125	
11	28110	6	Sicherungsmutter	M10	DIN 980	
12	450032	1	Kupplungswelle			
14		2				
15	70239	1	Ausrückgabel			
16	76136	1	Formfeder			
17	450031	1	Ausrücker			
18	450030	1	Ausrücklager			
19	00112	4	Sechskantschraube	M 6x 16	DIN 933	
20	34986	4	Schnorrzscheibe	VS 6		
21	450028	1	Kupplungsdruckplatte			
22	09074	3	Zylinderstift	5x15		
23	450029	1	Kupplungsscheibe			
24		1				
25	01375	1	Seegerring	I35x1,5	DIN 472	
26	450027	1	Kupplungsglocke			
27	450074	1	Scheibe			
28		1				

Tafel 231800 Anbauteile Motor, Motorhaube

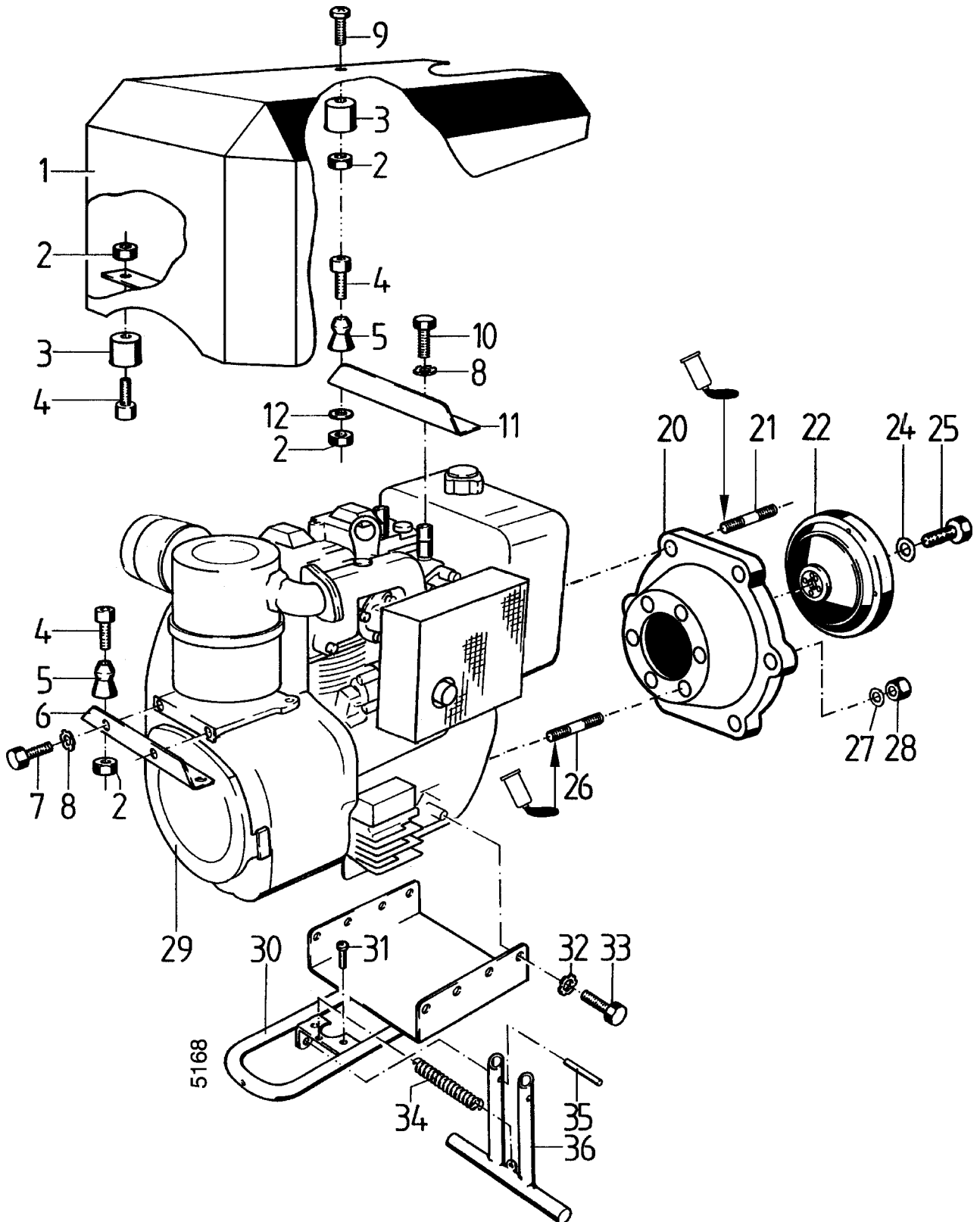


3809

**Tafel 231800 Anbauteile Motor, Motorhaube**



Pos.	Teile-Nr.	Menge	Bezeichnung	Abmessung	Norm	Bemerkung
1	62755	1	Motorverkleidung	MD 150S		
2	12013	8	Sicherungsmutter	M 6	DIN 985	
3	56180	4	Kugelgummitasse	6x38 x36		
4	00231	6	Innensechskantschraube	M 6x 25	DIN 912	
5	56191	4	Kugelknopf	6,3/25x28		
6	63729	1	Träger vorne	MD 150S		
7	00109	2	Sechskantschraube	M 8x 20	DIN 933	
8	49408	4	Zahnscheibe	A 8	DIN 6797	
9	00319	2	Linsenschraube	M 6x16	DIN 7985	
10	00102	2	Sechskantschraube	M 8x 16	DIN 933	
11	62754	1	Tragwinkel	MD 150S		
12	00780	2	Scheibe	6,4x12,5x1,6		
20	00127	4	Sechskantschraube	M10x 30	DIN 933	
21	49410	4	Zahnscheibe	A 10	DIN 6797	
22	69698	1	Motorflansch			
23	69695	1	Kupplungsschwungscheibe			
24	00193	4	Pass-Schraube	M 8 x 32	DIN 609	 270
25	16471	4	Schnorrnscheibe	VS 10		
26	00216		Innensechskantschraube	M10x 25	DIN 912	
29	69568	1	Motor Diesel		Rug MD150	Einzelteile siehe Ersatzteilkatalog Motor Ruggerini MD150
30	71175	1	Motorschutzfuß			
31	22060	1	Anschlag			
32	49408	8	Zahnscheibe	A 8	DIN 6797	
33	00109	8	Sechskantschraube	M 8x 20	DIN 933	
34	06677	1	Zugfeder Keilrimenspanner			
35	23098	1	Schwerspannstift	10x36		
36	72203	1	Stützfuß			

Tafel 268500 Motoranbau Rug MD150 3700 721

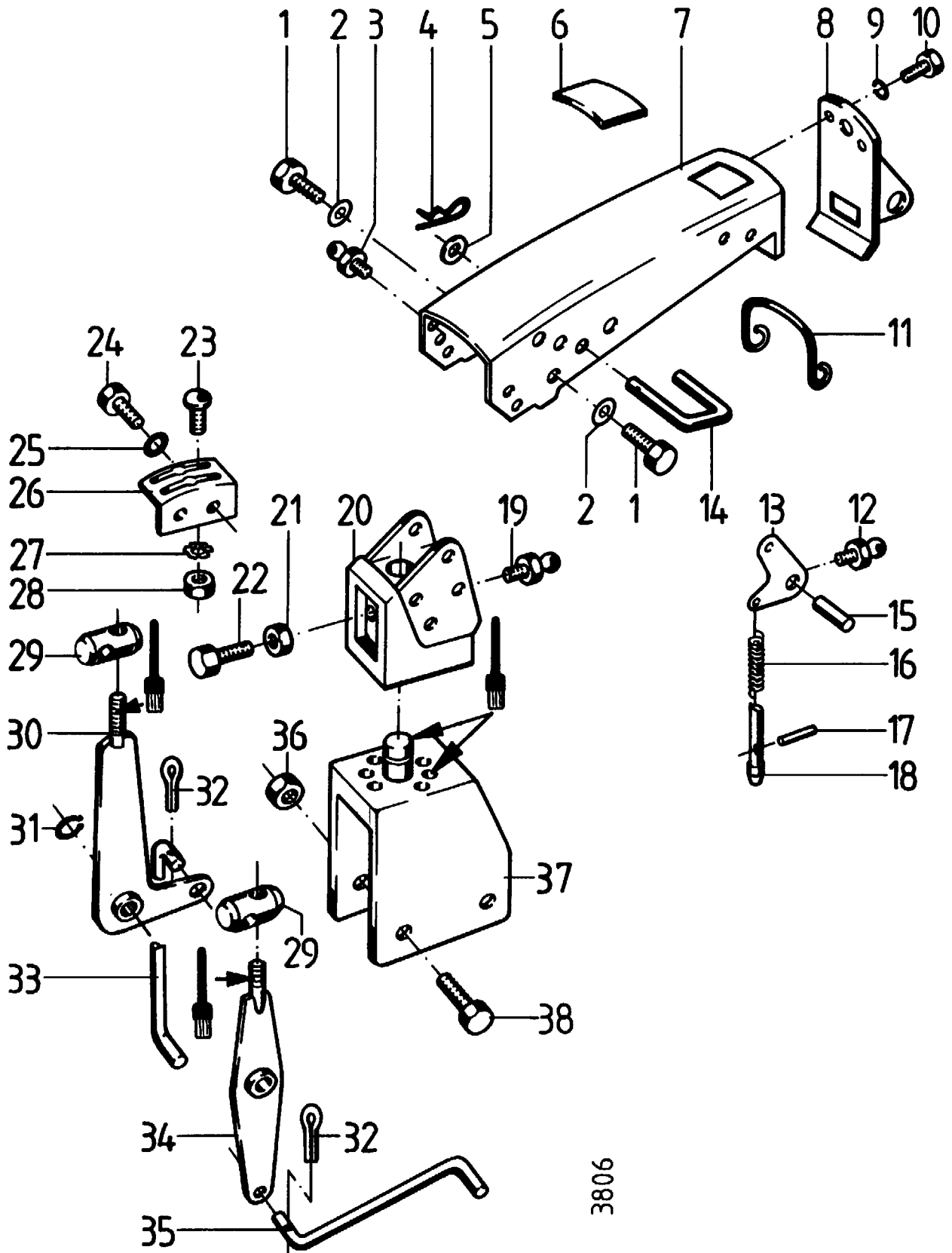


## Tafel 268500 Motoranbau Rug MD150 3700 721

&gt; 37000601

Pos.	Teile-Nr.	Menge	Bezeichnung	Abmessung	Norm	Bemerkung
1	77096	1	Motorverkleidung			
2	12013	8	Sicherungsmutter	M 6	DIN 985	
3	56180	4	Kugelgummitasse	6x38 x36		
4	00231	6	Innensechskantschraube	M 6x 25	DIN 912	
5	56191	4	Kugelknopf	6,3/25x28		
6	77170	1	Haubenträger vorn			
7	00217	2	Innensechskantschraube	M 8x 20	DIN 912	
8	49408	4	Zahnscheibe	A 8	DIN 6797	
9	00319	2	Linsenschraube	M 6x16	DIN 7985	
10	00102	2	Sechskantschraube	M 8x 16	DIN 933	
11	77169	1	Haubenträger hinten			
12	00780	2	Scheibe	6,4x12,5x1,6		
20	450064	1	Motorflansch		Rug MD150	
21	00434	6	Stiftschraube	M10x 30	DIN 835	 270
22	450027	1	Kupplungsglocke			
24		1				
25		1				
26	00437	6	Stiftschraube	M 8x 30	DIN 835	 270
27	77308	6	Sperrkantscheibe	SKM 8		
28	28108	6	Sicherungsmutter	M 8	DIN 980	
29	478000	1	Motor Diesel		Rug M-150 AE	
30	71175	1	Motorschutzfuß			
31	22060	1	Anschlag			
32	49408	8	Zahnscheibe	A 8	DIN 6797	
33	00109	8	Sechskantschraube	M 8x 20	DIN 933	
34	79410	1	Feder			
35	23098	1	Schwerspannstift	10x36		
36	72203	1	Stützfuß			

Tafel 231500 Lenker, Bowdenzüge



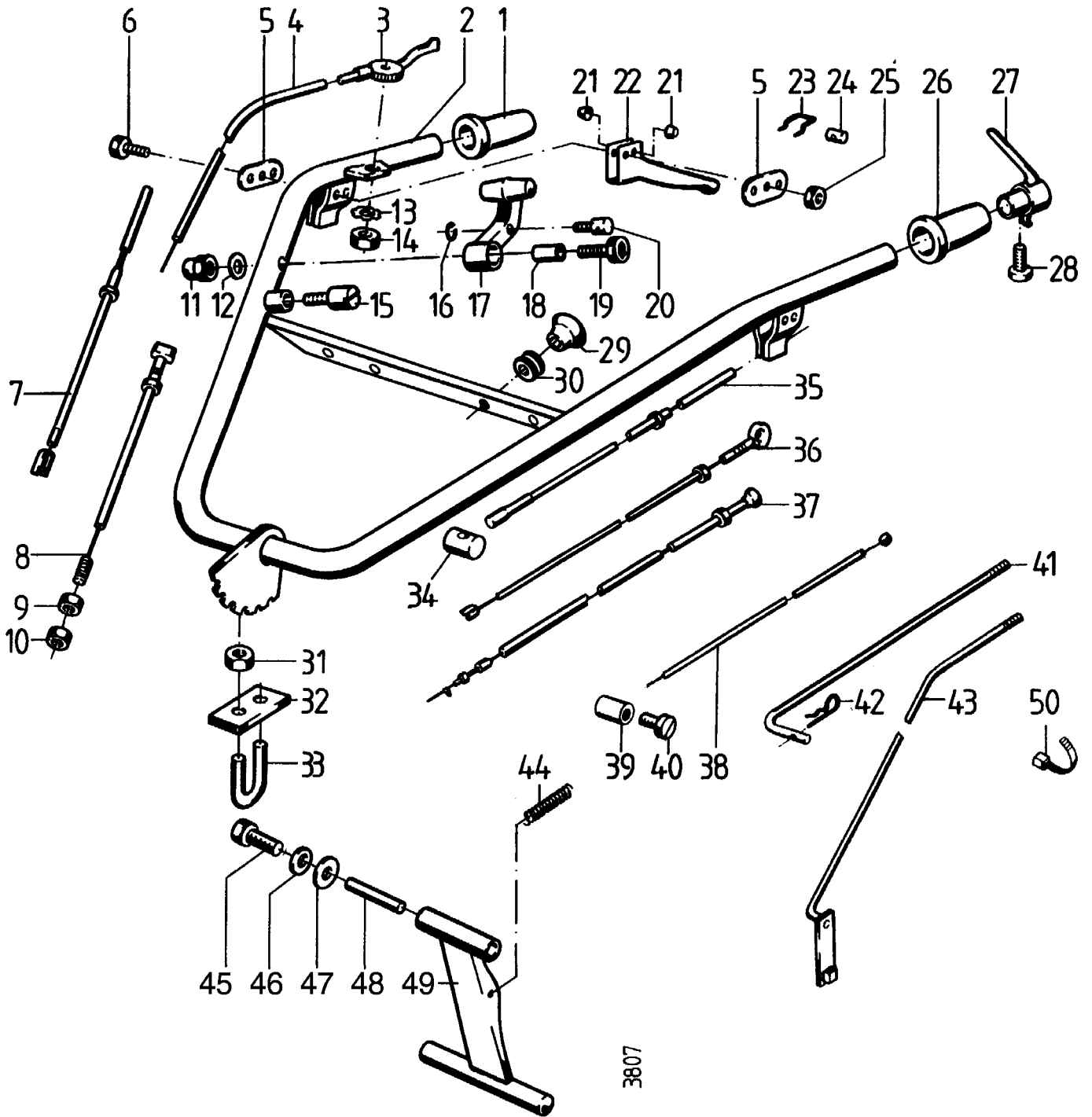
3806

## Tafel 231500 Lenker, Bowdenzüge

&lt; 37000600

Pos.	Teile-Nr.	Menge	Bezeichnung	Abmessung	Norm	Bemerkung
1	00103	4	Sechskantschraube	M10x 25	DIN 933	
2	49410	4	Zahnscheibe	A 10	DIN 6797	
3	26390	1	Schmiernippel	H1 SFG6x1		
4	67554	1	Bügelfeder			
5	00784	1	Scheibe	10,5x21 x2	DIN 125	
6	67572	1	Schutzkappe Gummi			Ausf. ohne Elektr.
7	71017	1	Unterlenker			
8	70320	1	Bremsträger			
9	49406	6	Zahnscheibe	A 6	DIN 6797	
10	00102	6	Sechskantschraube	M 8x 16	DIN 933	
11	74985	1	Bowdenzugbügel			
12	15669	1	Schmiernippel	H2 M8x1		
13	74984	1	Holmstellhebel			
14	74982	1	Stecker Holmsperre			
15	74983	1	Zylinderbolzen			
16	74981	1	Druckfeder			
17	01598	1	Spannhülse	5x24	DIN 1481	
18	74980	1	Rastbolzen			
19	26390	1	Schmiernippel	H1 SFG6x1		
20	74979	1	Schwenklager			
21	00598	1	Sechskantmutter	M12	DIN 934	
22	00146	1	Sechskantschraube	M12x 35	DIN 933	
23	16521	1	Flachrundschrabe	M 8x 20	DIN 603	
26	74978	1	Schaltkulis			
27	53708	1	Doppelzahnscheibe	8		
28	00595	1	Sechskantmutter	M 8	DIN 934	
29	67553	2	Schaltkreuz			
30	74740	1	Schalthebel			A
31	01326	1	Seegerring	A16x1	DIN 471	
32	01460	4	Splint	3,2x20	DIN 94	
33	74976	1	Schaltverbindungsstange	Gang		
34	71675	1	Zapfschalthebel außen			A
35	74975	1	Schaltverbindungsstange	Zapf		
36	28110	2	Sicherungsmutter	M10	DIN 980	
37	70764	1	Holmrastplatte			A
38	00063	2	Sechskantschraube	M10x100	DIN 931	

Tafel 231600 Lenker, Bowdenzüge



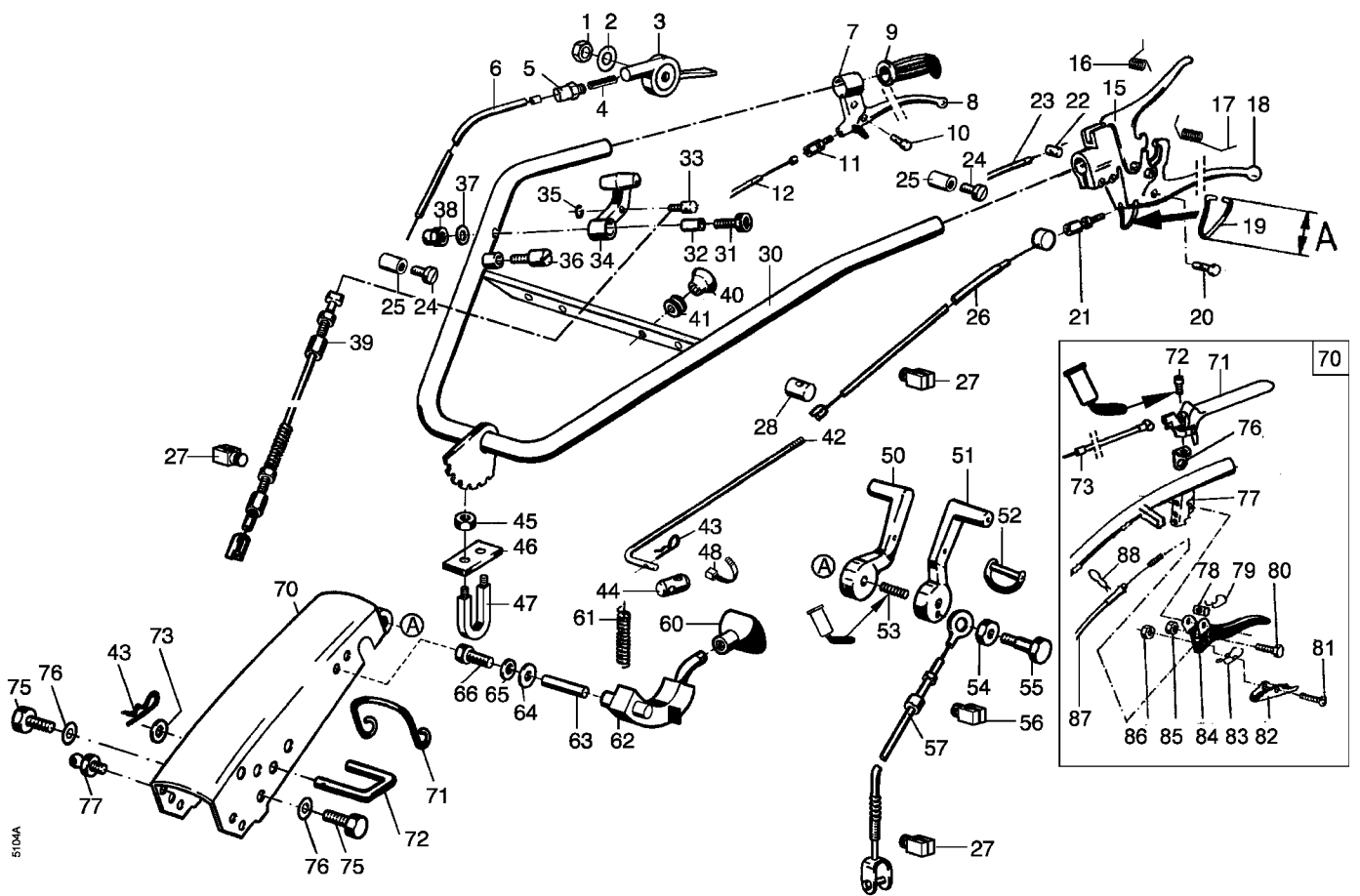
3807

## Tafel 231600 Lenker, Bowdenzüge

&lt; 37000600

Pos.	Teile-Nr.	Menge	Bezeichnung	Abmessung	Norm	Bemerkung
1	57494	1	Handgriff Plastik	122x34x25		
2	70765	1	Lenkholm			EDT 76907
2a	71301	1	Lenkholm			EDT 2b + 49c
2b	74930	1	Lenkholm			
3	27545	1	Gasregulierhebel vorne	Hub 48		
4	02328	1	Bowdenzug Gas	1,5/2060/210		
5	12717	4	Handhebellagerarm			
6	00006	4	Sechskantschraube	M 8 x 40	DIN 931	
7	70351	1	Bowdenzug Holmverstellung			
8	70350	1	Bowdenzug Diff.			
9	00595	1	Sechskantmutter	M 8	DIN 934	
10	00595	1	Sechskantmutter	M 8	DIN 934	
11	28106	1	Sicherungsmutter	M 6	DIN 980	
12	00780	1	Scheibe	6,4x12,5x1,6		
13	49406	1	Zahnscheibe	A 6	DIN 6797	
14	00592	1	Sechskantmutter	M 5	DIN 934	
15	04143	1	Gelenkschraube	14/M10 x12		
16	01413	1	Idealscheibe	8 x1	DIN 6799	
17	69579	1	Schalthebel			
18	70301	1	Buchse			
19	17075	1	Innensechskantschraube	M 6x 55	DIN 912	
20	-	1	-			Bowdennippelhalter
21	12683	4	Lagerhülse Kegel	9,5		
22	12689	2	Handhebel			
23	12676	2	Formfeder Kupplungshandhebel			
24	12654	2	Zylinderbolzen 1 Querloch	12x 18		
25	00065	4	Sechskantschraube	M10x 90	DIN 931	
26	57495	1	Handhebel Motorstop	21 2po		
27	57496	1	Handhebel Motorstop	21 Bowdenz		inkl. 28
28	-	1	-			Zylinderschraube M 5 x 6
29	70325	4	Schaltknopf			
30	67574	4	Schaltstangenführung			
31	28108	4	Sicherungsmutter	M 8	DIN 980	
32	70329	2	Platte			
33	70328	2	Sperrstück			
34	02409	2	Bowdennippelhalter	6,4x10x16		
35	70349	1	Bowdenzug Kupplung			
36	67561	2	Bowdenzug Bremse			
37	70348	1	Bowdenzug			
41	71356	3	Bremshebel rechts			
42	67554	3	Büggelfeder			
43	71070	1	Schalthebel			
44	79180	2	Feder			
45	00112	2	Sechskantschraube	M 6x 16	DIN 933	
46	49406	2	Zahnscheibe	A 6	DIN 6797	
47	51406	2	Scheibe	6,3x18 x2,5		
48	70326	1	Verbindungswelle			
49	67891	1	Lenkerverstellhebel			für 2
49a	70760	1	Lenkerverstellhebel			für 2a
49c	74931	1	Lenkerverstellhebel			für 2b
50	55541	6	Kabelbinder	6,5x210		

Tafel 268600 Lenkholm 3700 721



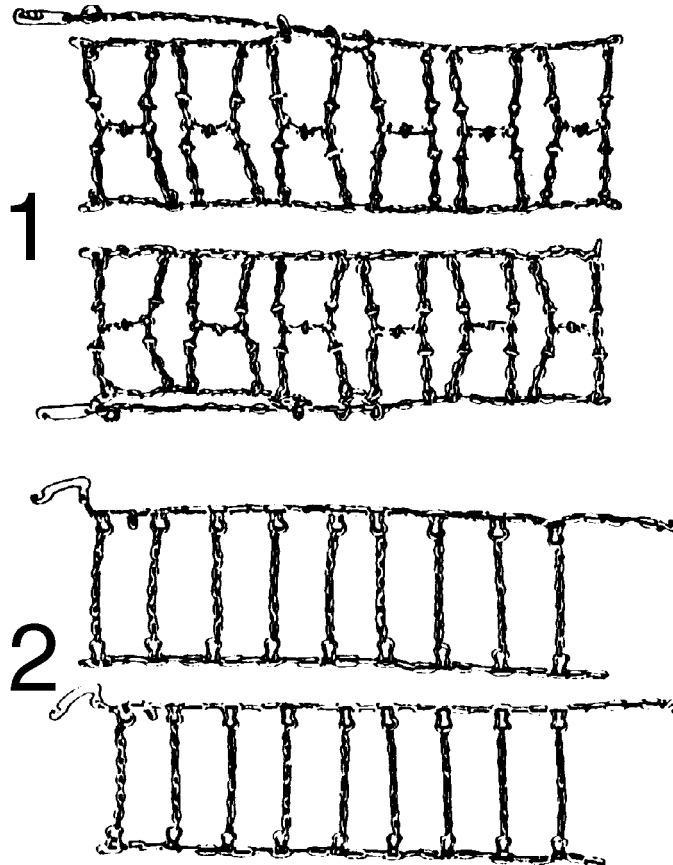
## Tafel 268600 Lenkholm 3700 721

Pos.	Teile-Nr.	Menge	Bezeichnung	Abmessung	Norm	Bemerkung
1	00593	1	Sechskantmutter	M 6	DIN 934	
2	49406	1	Zahnscheibe	A 6	DIN 6797	
3	76381	1	Gasregulierhebel leer	Hub 27		
4	30430	1	Zahnhebel			ED 76381
5	03248	1	Abstützhülse für Bowdenzug	6,5		
6	450048	1	Bowdenzug Gas			
7	73366	1	Handhebel einfach	Ø28		incl. 8
8	77094	1	Handhebel	>> 73366		
9	68279	2	Handgriff	Ø25		
10	02411	1	Bowdennippelhalter	6,4x 8x14		
11	68386	1	Bowdenstellschraube	9,5xM8 x26		
12	450071	1	Bowdenzug Lenkerverstellung			
15	71745	1	Handhebel Kupplung/Motorstop	Ø28		incl. 16-19
16	77182	1	Rückholfeder			
17	77181	1	Rückholfeder			
18	77093	1	Handhebel	>> 68282, 71745		
19	73365	X	Stützbügel	A = 30 mm		!
19a	71379	X	Formfeder Sperrbügel	A = 26 mm		!
20	02411	1	Bowdennippelhalter	6,4x 8x14		
21	68386	1	Bowdenstellschraube	9,5xM8 x26		
22	73368	1	Zylinderbolzen 1 Querloch	6x 14		
23	450072	1	Bowdenzug Motorstopp			
24	450074	1	Scheibe			
25	04319	1	Bowdenschraubnippel	6 x12x2,5		
26	450073	1	Bowdenzug Kupplung			
27	03627	2	Gelenkschraube	14/M10 x12		
28	79509	1	Nippel			
30	450046	1	Lenker			
31	17075	1	Innensechskantschraube	M 6x 55	DIN 912	
32	70301	1	Buchse			
33	72233	1	Bowdennippelhalter			
34	69579	1	Schalthebel			
35	01413	1	Idealscheibe	8 x1	DIN 6799	
36	04143	1	Gelenkschraube	14/M10 x12		
37	49406	1	Zahnscheibe	A 6	DIN 6797	
38	12013	1	Sicherungsmutter	M 6	DIN 985	
39	450070	1	Bowdenzug Diffsperr			
40	70325	3	Schaltknopf			
41	67574	3	Schaltstangenführung			
42	71352	3	Schaltstange			
43	67554	4	Bügelfeder			
44	67553	3	Schaltkreuz			
45	00595	4	Sechskantmutter	M 8	DIN 934	
46	70329	2	Platte			
47	70328	2	Sperrstück			
48	55541	2	Kabelbinder	6,5x210		
50	17367	1	Lenkbremshebel			
51	17366	1	Lenkbremshebel			
52	25231	1	Klappstecker	8 x 31		
53	79667	2	Gewindestift	M14x1,5x40	DIN 551	270
54	00610	2	Sechskantmutter	M12x1,5	DIN 934	
55	450075	2	Pass-Schraube	M12 x 1,5		
56	04143	2	Gelenkschraube	14/M10 x12		
57	450047	2	Bowdenzug Bremse			
60	450045	1	Handgriff			
61	450043	1	Zugfeder Lenkerraste			
62	450044	1	Rasthebel Lenker			
64	00780	2	Scheibe	6,4x12,5x1,6		
66	00112	2	Sechskantschraube	M 6x 16	DIN 933	
65	49406	2	Zahnscheibe	A 6	DIN 6797	
70	450042	1	Unterholm			
71	74985	1	Bowdenzugbügel			
72	74982	1	Stecker Holmsperre			
73	00784	1	Scheibe	10,5x21 x2	DIN 125	
75	00113	8	Sechskantschraube	M10x 20	DIN 933	
76	77310	8	Sperrkantscheibe	SKM 10		
77	26390	1	Schmiernippel	H1 SFG6x1		
70	78681	1	Umbausatz Kupplungshebel 68282 >>agria	3700		i cl. 71-88, 2 998584
71	100154	1	Sicherheitshandhebel	mech.		
72	00250	2	Innensechskantschraube	M 6x 20	DIN 912	242
73	79499	1	Bowdenzug Motorstopp Diesel	2/2080/150		

**Tafel 268600 Lenkholm 3700 721**

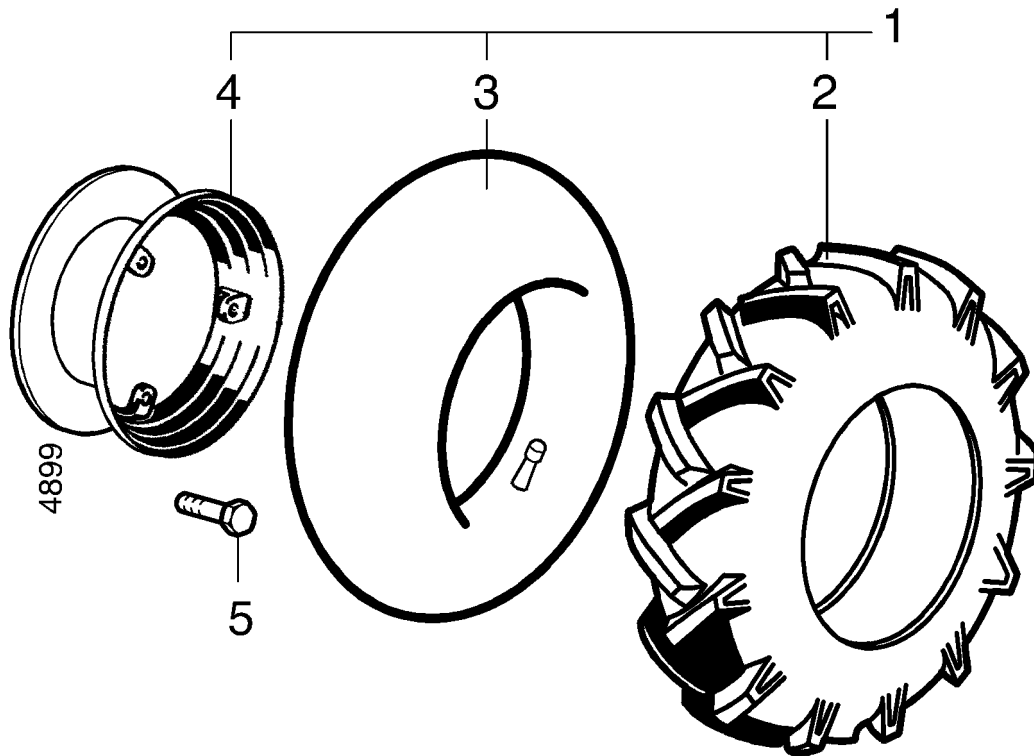
Pos.	Teile-Nr.	Menge	Bezeichnung	Abmessung	Norm	Bemerkung
73a	02104	1	Bowdenstellschraube	6,2xM6 x25		
73b	00593	1	Sechskantmutter	M 6	DIN 934	
76	79359	2	Lasche			
77	48127	1	Handhebellager			Anschweissteil
78	13425	1	Zylinderbolzen 1 Querloch	10x 14		
79	15167	1	Formfeder Handhebelzug			
80	00151	1	Sechskantschraube	M 8x 30	DIN 933	
81	00328	1	Linsenschraube	M 4x35	DIN 7985	
82	100219	1	Sperrklinke lang	91,5 mm		
83	57487	1	Formfeder Handhebelklinke			
84	100152	1	Handhebel Kupplung/Motorstop			
85	28104	1	Sicherungsmutter	M 4	DIN 980	
86	28108	1	Sicherungsmutter	M 8	DIN 980	
87	79498	1	Bowdenzug Kupplung	2/1720/160		
88	69075	1	Formfeder Bowdenzug			

## Tafel 235800 Schneeketten



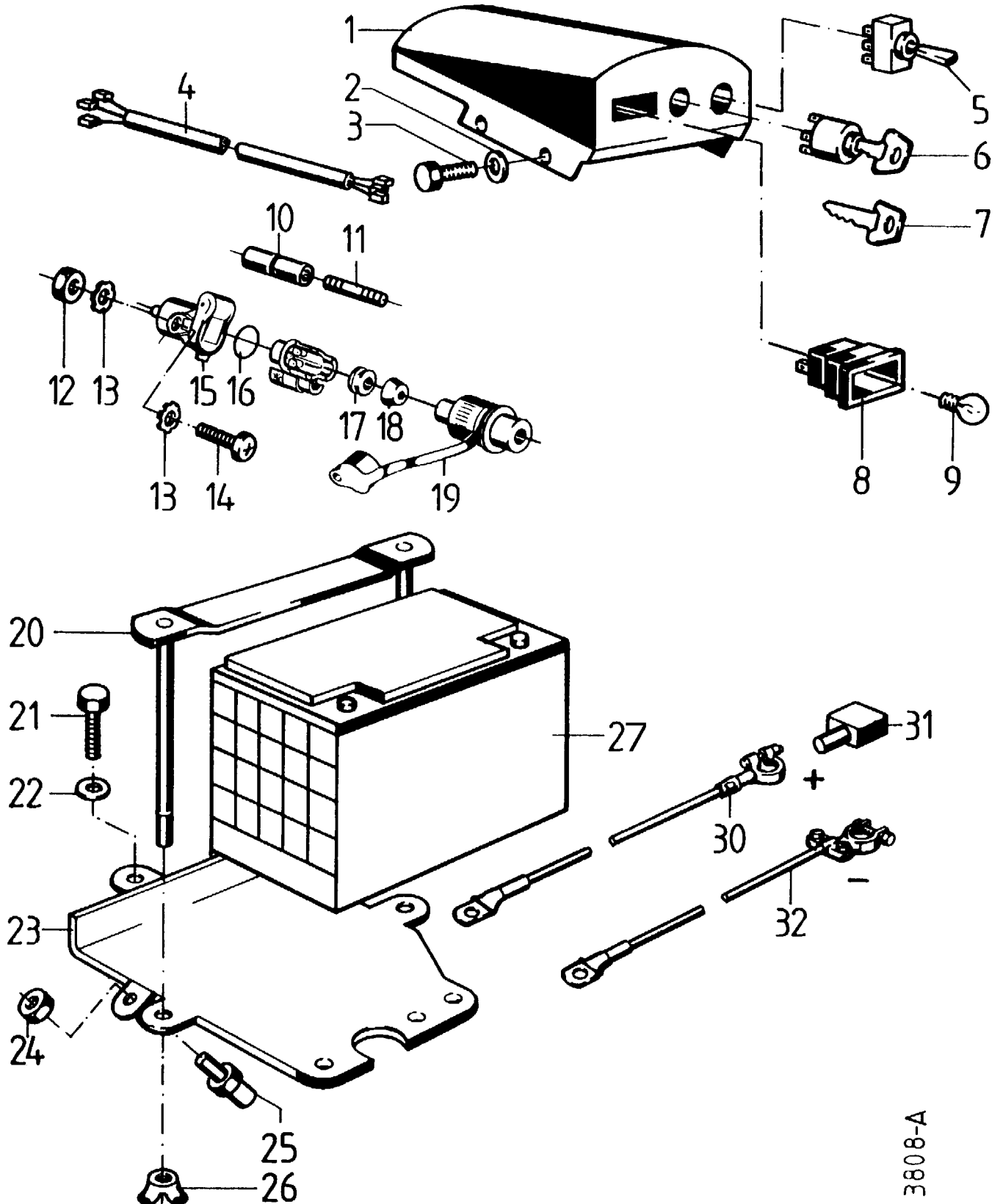
Pos	Teile-Nr.	Menge	Bezeichnung	Abmessung	Norm	Bemerkung
1	0490981	1	Schneekette Paar	13x5,00-6		
1a	2490991	1	Schneekette Paar	4,00-8 AS		
1b	2491981	1	Schneekette Paar	5,00-10 / 4,00-12		
1c	3790911	1	Schneekette Paar	6,50/80-12 AS		
1d	5990981	1	Schneekette Paar	23x8.5-12 AS		
2	0490971	1	Schneekette Paar	13x5,00-6		

Tafel 242400 Triebbad 3790 111 Ackerprofil




Pos	Teile-Nr.	Menge	Bezeichnung	Abmessung	Norm	Bemerkung
1	3790111	1	Triebbad Paar	6,50/80-12 AS		inkl. 1, 2, 2a
2	13391	2	Schlauch	2PR		
3	74977	2	Reifen	5,00/6,00-12		
4	-	2	-	6,50/80-12IMP		
5	00208	6	Kugelbundschraube	2PR		
				M14x1,5x24		

Tafel 231700 Elektrische Ausrüstung

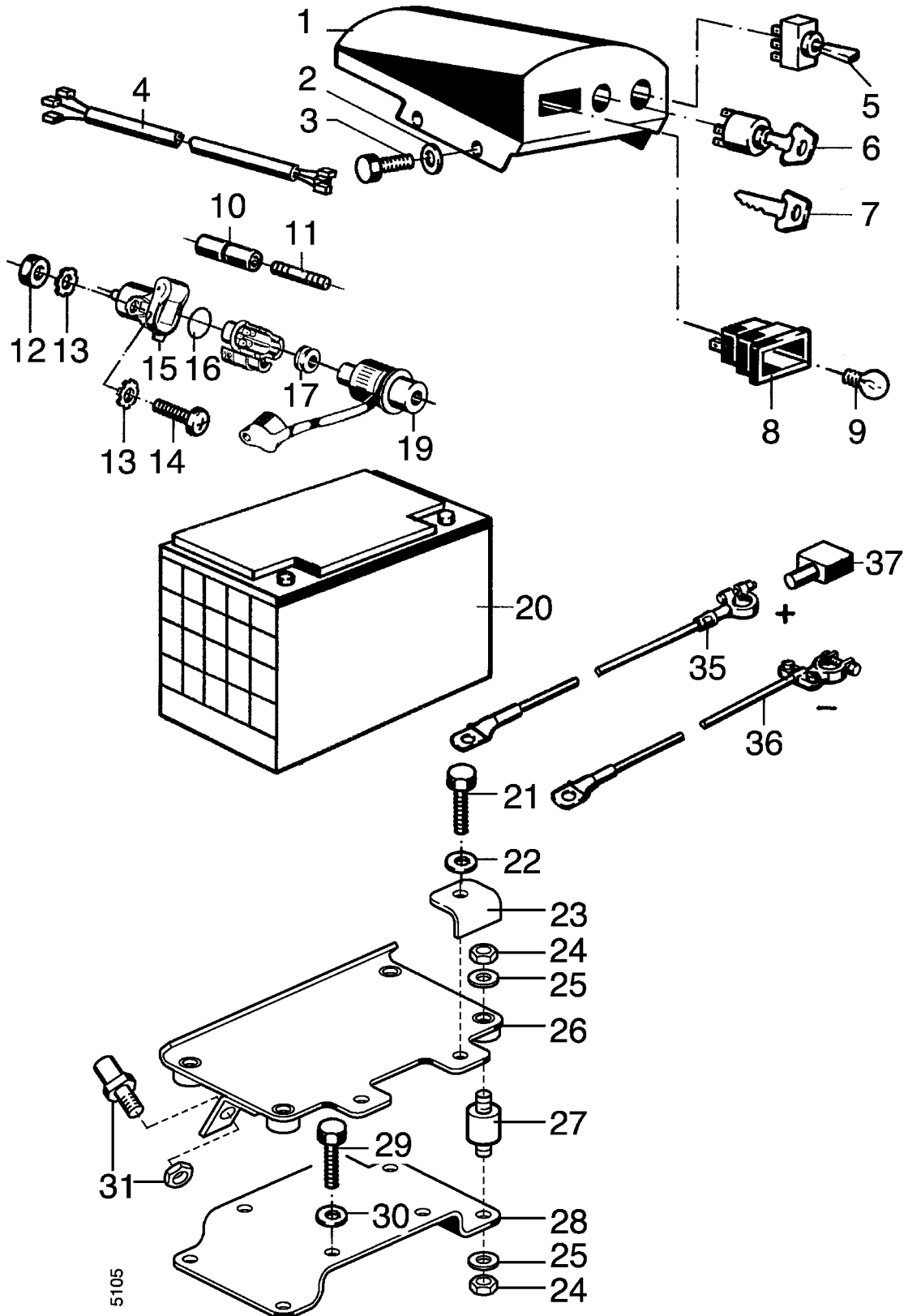


3808-A

## Tafel 231700 Elektrische Ausrüstung

Pos.	Teile-Nr.	Menge	Bezeichnung	Abmessung	Norm	Bemerkung
1	71035	1	Armaturengehäuse			
2	00780	4	Scheibe	6,4x12,5x1,6		
3	00112	1	Sechskantschraube	M 6x 16	DIN 933	
4	71036	1	El.-Leitungssatz			< 37000 321 ohne Startsperr
4a	74970	1	El.-Leitungssatz mit Startsperr			> 37000 322 mit Startsperr
5	74675	1	Kippschalter			< 37000 252
6	26900	1	Zündstartschalter	M 22x1,5		inkl. 7
7	67077	1	Zündschlüssel	e11		
8	67563	1	Kontrolllampe			
9	76930	1	Glühlampe			
10	78546	1	Sicherungsstecker			
11	02920	1	Schmelzsicherung	8,0 A		
12	00593	2	Sechskantmutter	M 6	DIN 934	
13	49405	4	Zahnscheibe	A 5	DIN 6797	
14	00326	2	Linsenschraube	M 5x16	DIN 7985	
15	63554	1	Steckdose	3pol	DIN 9680-A	
16	02151	1	Dichtring Rundgummi	25x2		
17	63564	1	Zugentlastung rund	6,5-7,5		
18		1				Einzelteil von 19
19	63555	1	Stecker 3pol		DIN 9680-B	
20	71037	1	Batteriehalter			
21	00217	1	Innensechskantschraube	M 8x 20	DIN 912	 242
22	00782	1	Scheibe	8,4x17 x1,6		
23	71038	1	Batterieträger			
24	00638	1	Sechskantmutter	BM14x1,5	DIN 439	> 37000 322
25	71870	1	Stop-Schalter			> 37000 322
26	00726	2	Flügelmutter	M 6	DIN 315	
27	40336	1	Batterie	12 V 30 Ah		
30	67559	1	El.-Leitung Batterie +			
31	74971	1	Schutzkappe	Batterie		
32	67560	1	El.-Leitung Batterie -			

Tafel 268700 Elektrische Ausrüstung 3700 721



## Tafel 268700 Elektrische Ausrüstung 3700 721

&gt; 37000601

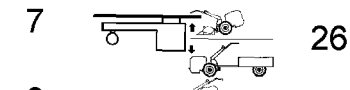
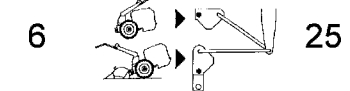
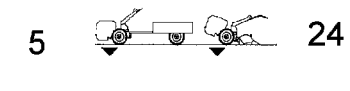
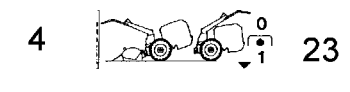
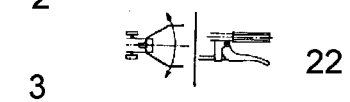
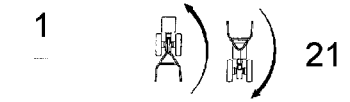
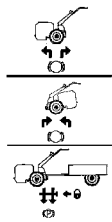
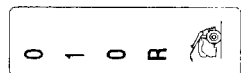
Pos.	Teile-Nr.	Menge	Bezeichnung	Abmessung	Norm	Bemerkung
1	450041	1	El.-Schaltkasten			
2	01280	4	Federring	6	DIN 7980	
3	00112	4	Sechskantschraube	M 6x 16	DIN 933	
4	74970	1	El.-Leitungssatz mit Startsperr			
5	74675	1	Kippschalter			
6	26900	1	Zündstartschalter	M 22x1,5		
7	67077	1	Zündschlüssel	e11		
8	450049	1	Anzeigeleuchte Öl			
9	76930	2	Glühlampe			
10	78546	1	Sicherungsstecker			
11	02920	1	Schmelzsicherung	8,0 A		
12	00593	1	Sechskantmutter	M 6	DIN 934	
13	49405	1	Zahnscheibe	A 5	DIN 6797	
14	00326	1	Linsenschraube	M 5x16	DIN 7985	
15	63554	1	Steckdose	3pol	DIN 9680-A	
16	02151	1	Dichtring Rundgummi	25x2		
17	63564	1	Zugentlastung rund	6,5-7,5		
19	63555	1	Stecker 3pol		DIN 9680-B	
20		1				
21	00109	2	Sechskantschraube	M 8x 20	DIN 933	
22	77308	2	Sperrkantscheibe	SKM 8		
23	450054	2	Batteriehalter			
24	00593	4	Sechskantmutter	M 6	DIN 934	
25	49406	4	Zahnscheibe	A 6	DIN 6797	
26	450051	1	Batterieplatte			
27	450097	4	Metall-Gummi-Puffer			
28	450050	1	Batteriekonsole			
35	450052	1	El.-Leitung plus			
29	00217	4	Innensechskantschraube	M 8x 20	DIN 912	
30	49408	4	Zahnscheibe	A 8	DIN 6797	
31	71870	1	Stop-Schalter			
35		1				
36	450053	1	El.-Leitung minus			
37	74971	1	Schutzkappe	Batterie		

Tafel 255037 Aufkleber

**agria**

**agria**

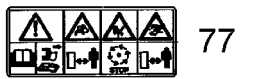
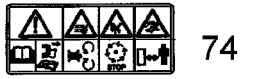
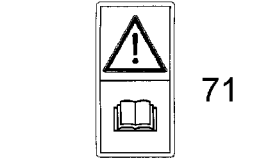
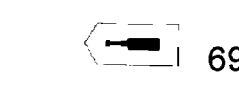
**3700**



**DIESEL** 54

Achtung Viertaktmotor  
Kein Benzin-Oligemisch verwenden 55

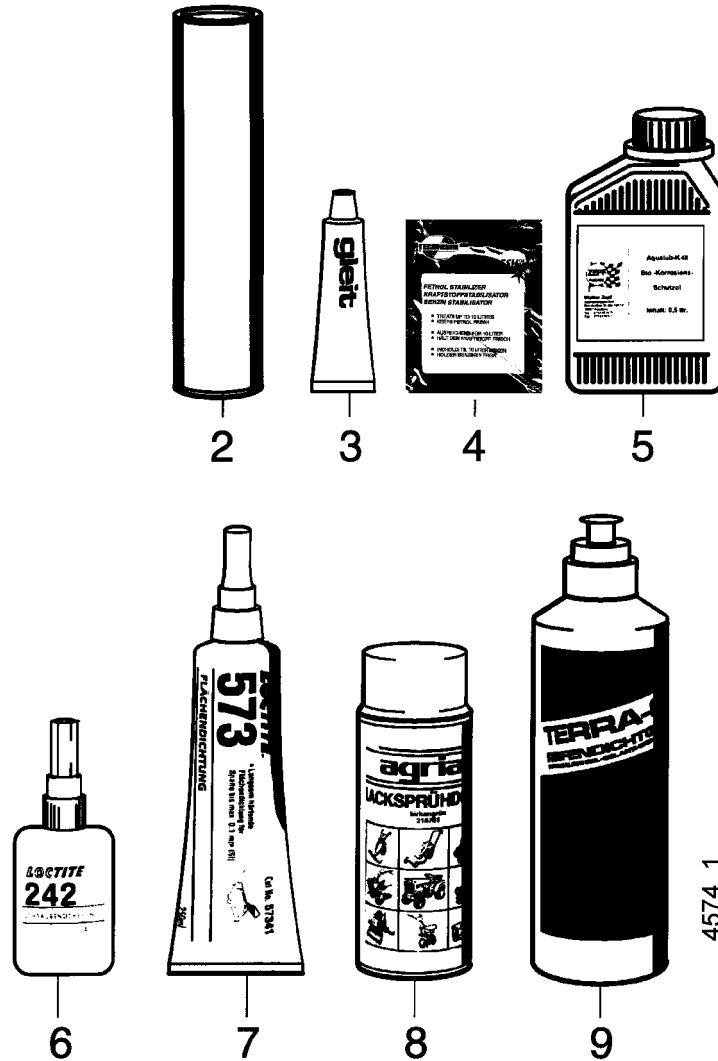
Viertakt-Motor!  
Täglich Ölstand kontrollieren! 59



## Tafel 255037 Aufkleber

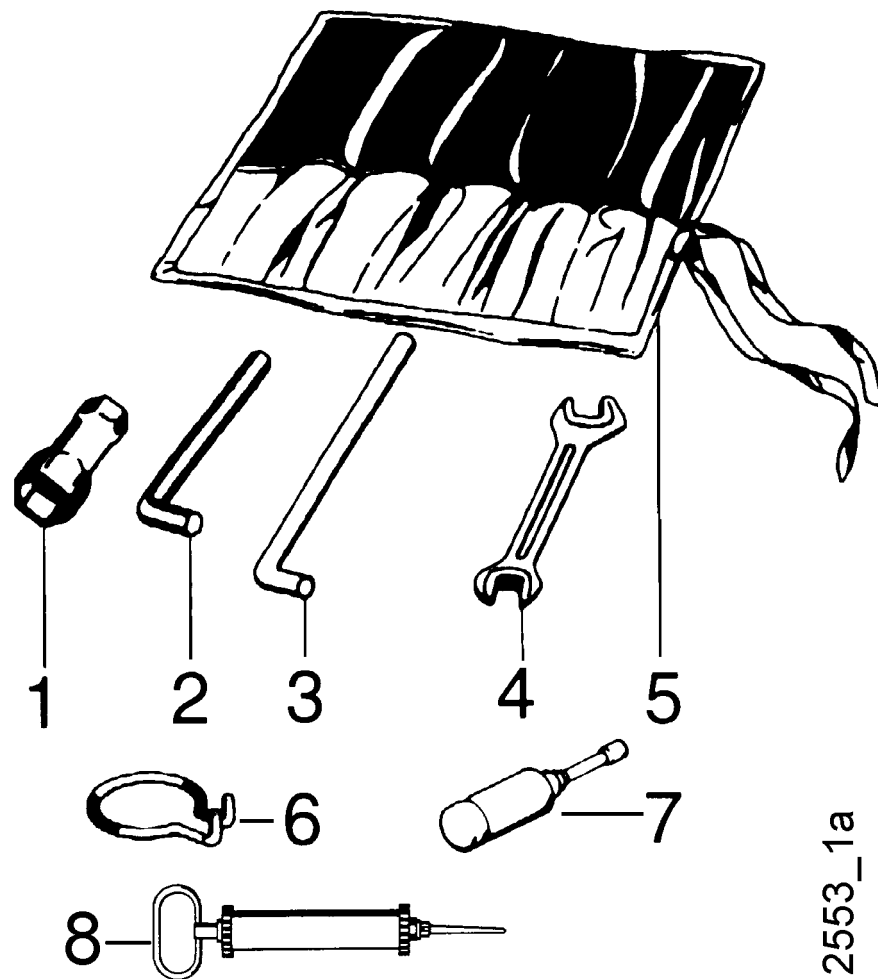
Pos.	Teile-Nr.	Menge	Bezeichnung	Abmessung	Norm	Bemerkung
1	48176	1	Schild	agria 216 mm we		
2	48177	1	Schild	agria 108 mm we		
3	63887	1	Schild	3700		
4	69892	1	Schild	Betrieb		
5	61477	1	Schild	Differentialsperre		
6	79537	1	Schild	Differentialsperre		
7	73106	1				
8	75760	1	Schild	1 2 3 Heck		
9	75763	1	Schild	1 2 Front		
10	75762	1	Schild Lenkbremse			
21	71066	1	Schild	Holm-Drehrichtun g		
22	71065	1	Schild	Seitenverstell Holm		
23	71064	1	Schild	Zapfwelle		
24	71062	1	Schild	Holmsperriegel		
25	71063	1	Schild	Rückfahrsperr		
27	61486	1	Schild	Stop		
28	75747	1	Schild	Motor Stop		
51	73127	1	Schild	CE 26		
52	53757	1	Schild	GS		
54	43422	1	Schild	Diesel		
55	18978	1	Schild	Achtung 4T-Motor		
59	72984	1	Schild	Viertaktmot tägl Ölstand		
67	58750	1	Schild	Gehörschutz		
69	53773	1	Schild	Symbol Fettpresse		
71	73113	1	Schild	Betriebsanleitung		
26	75761	1	Schild Zapfsperre			
74	75703	1	Schild	WZ-Set Rasenmäh. Zün		
75	75705	1	Schild	WZ-Set Balkenmäh.Zü		
76	75706	1	Schild	WZ-Set Hack. Zündker.		
77	75709	1	Schild	WZ-Set Kehrmasch.Z		
78	75707	1	Schild	WZ-Set Einachs. Zünd		
79	75708	1	Schild	WZ-Set Einachs. Zünd		

Tafel 213700 Schmierstoffe, Korrosionsschutzmittel, Klebstoff



Pos	Teile-Nr.	Menge	Bezeichnung	Abmessung	Norm	Bemerkung
2	60480		Spezialfett wasserresistent, Patrone	400 g		
3	67120		Gleitmopaste	50 g		
4	79909		Ultra fresh			
5	69036		Bio-Korrosionsschutzöl	500 ml		
6	55994		Schraubensicherung	Loctite 242, 50ml		
6a	55995		Sicherungsmittel stark	Loctite		
6b	55996		Sicherungsmittel hochfest	Loctite		
7	55997		Flächendichtung flüssig	LOCTITE		
8	18103		Lacksprühdose birkengrün	400 ml		
8a	71298		Lacksprühdose rot	400 ml		
8b	50968		Lacksprühdose schwarz	400 ml		
9	71313		Reifendichtgel Flasche	1000 ml		

Tafel 212400 Werkzeug

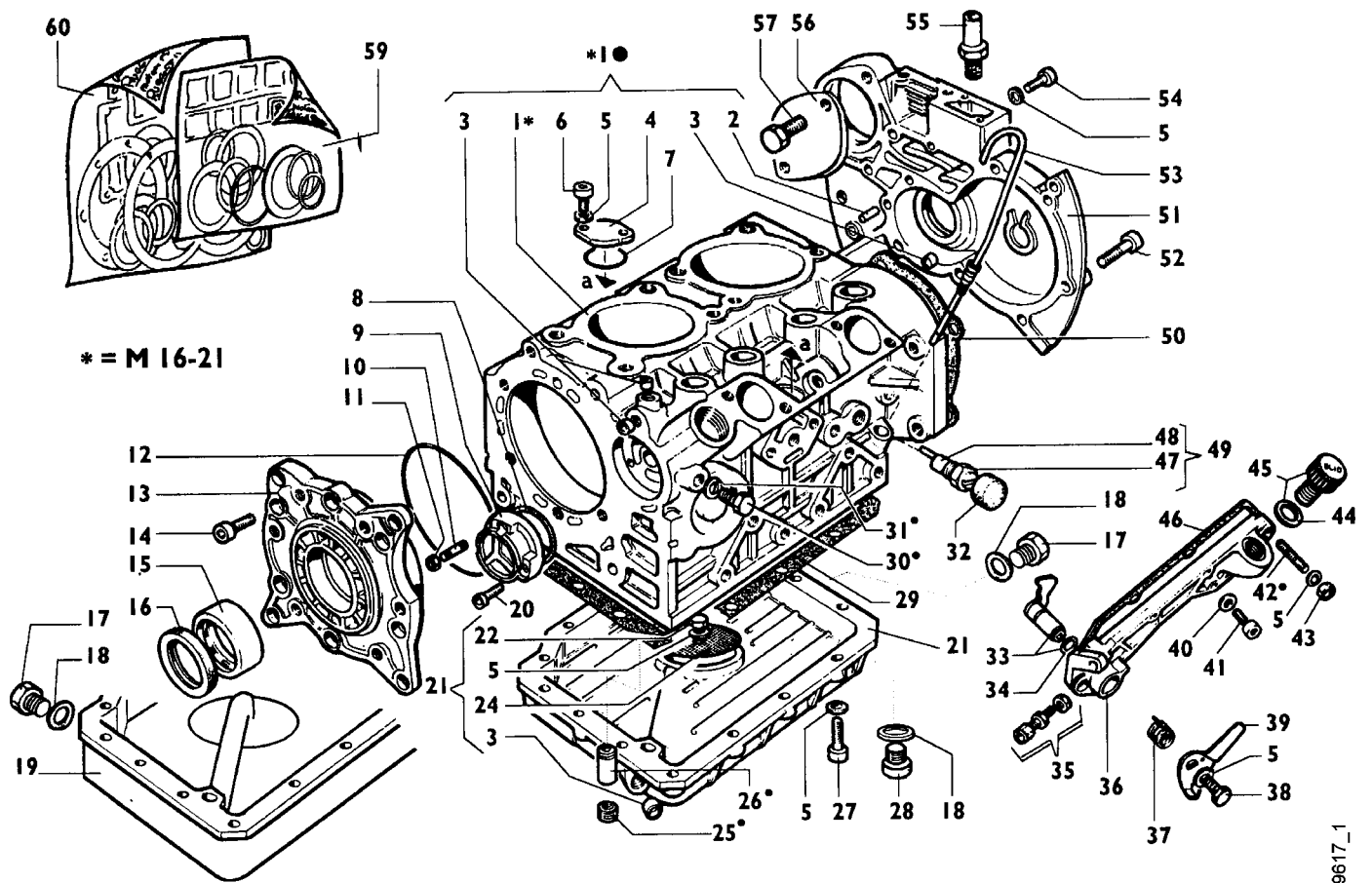


2553\_1a

**Tafel 212400 Werkzeug**

Pos.	Teile-Nr.	Menge	Bezeichnung	Abmessung	Norm	Bemerkung
1	47950		Sechskantdoppelsteckschlüssel	19/24x105		
1a	35496		Sechskantdoppelsteckschlüssel	21/26x 70		
1b	28147		Sechskantdoppelsteckschlüssel	19/21x 72		
1c	28168		Sechskanteinfachsteckschlüssel	17x 60		
1d	72470		Sechskantdoppelsteckschlüssel	13/21x 80		
1e	76622		Sechskantsteckschlüssel	16x100		
1f	79027		Sechskantsteckschlüssel	16x200		
2	02526		Sechskantstiftschlüssel	8	DIN 911	
2a	02525		Sechskantstiftschlüssel	6	DIN 911	
3	02512		Drehstift	10x190		
3a	72471		Drehstift	8x120		
4	17510		Doppelmaulschlüssel	10/11	DIN 895	
4a	17217		Doppelmaulschlüssel	13/17	DIN 895	
4b	49341		Doppelmaulschlüssel	19/24	DIN 895	
5	73678		Werkzeugtasche	125x210		
6	56899		Formfeder Ringhaken			Demontage: Schaltstangen-Feder splint
7	02543		Fettpresse	36x140		
8	77183		Ölabsaugpumpe			Motorölwechsel
	77298	1	Werkzeugsatz			incl. 3a, 4, 4a, 5
	77299	1	Werkzeugsatz			incl. 1, 2, 3, 4, 5

Tafel 261400 Kurbelgehäuse

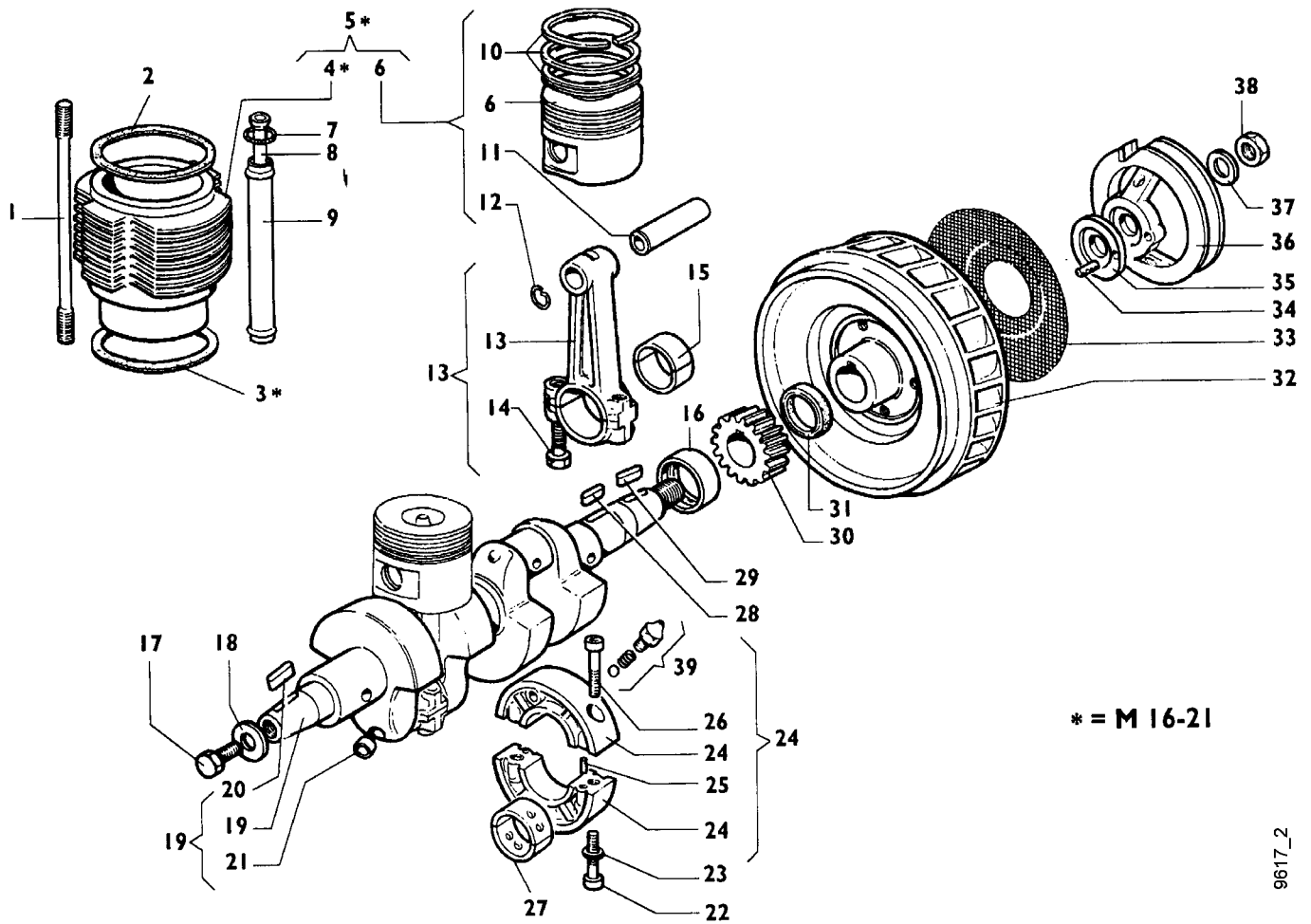


9617\_1

**Tafel 261400 Kurbelgehäuse**

Pos.	Teile-Nr.	Menge	Bezeichnung	Abmessung	Norm	Bemerkung
5	53332	23	Scheibe	6,4x13	x1,5	
8	57919	1	Dichtring			
9	70027	1	Deckel Ölpumpe			
12	70029	1	Dichtring Rundgummi			
13	70030	1	Lagerdeckel			
15	70031	1	Hauptlagerbuchse			
16	70032	1	Dichtring			
17	17071	1	Verschluss-Schraube			
18	59824	2	Dichtring			
21	70033	1	Ölwanne			
26	70034	1	Ölüberdruckventil			
29	70035	1	Dichtung Ölwanne			
32	70093	1	Verschluss			
34	37365	1	Dichtring			
40	66907	2	Dichtring			
44	70026	1	Dichtring			
45	70025	1	Verschluss-Schraube			
46	70036	1	Dichtung Reglerdeckel			
50	70038	1	Dichtung Kurbelgehäuse			
51	70039	1	Kurbelgehäusedeckel			
53	71020	1	Ölmesstab			
59	71297	1	Dichtungssatz			
60	70040	1	Dichtungssatz			

Tafel 261500 Kurbeltrieb



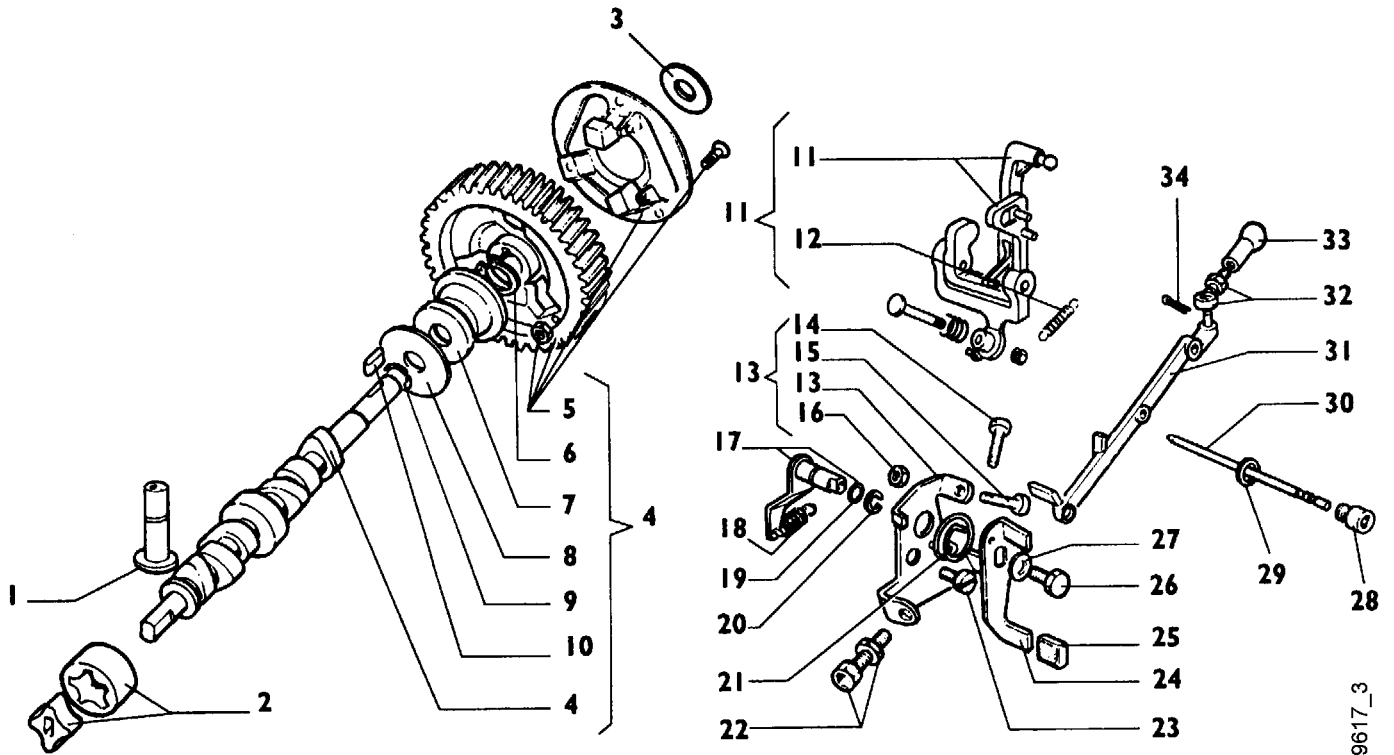
\* = M 16-21

9617\_2

**Tafel 261500 Kurbeltrieb**

Pos.	Teile-Nr.	Menge	Bezeichnung	Abmessung	Norm	Bemerkung
1	70090	8	Stiftschraube			
2	70089	2	Dichtung Zylinderkopf			
3	71660	3	Dichtung	0,1		
3a	71661	2	Dichtung	0,2		
3b	71662	2	Dichtung	0,3		
5	71659	2	Zylinder mit Kolben und Kolbenring			
8	70078	4	Stößelstange			
10	70043	2	Kolbenringsatz			
11	70094	2	Kolbenbolzen			
13	70044	2	Pleuelstange			
15	70045	2	Pleuellager			
16	70031	1	Hauptlagerbuchse			
21	67289	4	Verschlussdeckel			
27	37296	1	Kurbelwellengleitlager	STD		
27a	46569	1	Kurbelwellengleitlager	-0,25		
27b	46500	1	Kurbelwellengleitlager	-0,50		
29	57865	1	Passfeder	6x6x25		
30	70069	1	Zahnrad Kurbelwelle			
31	70032	1	Dichtring			

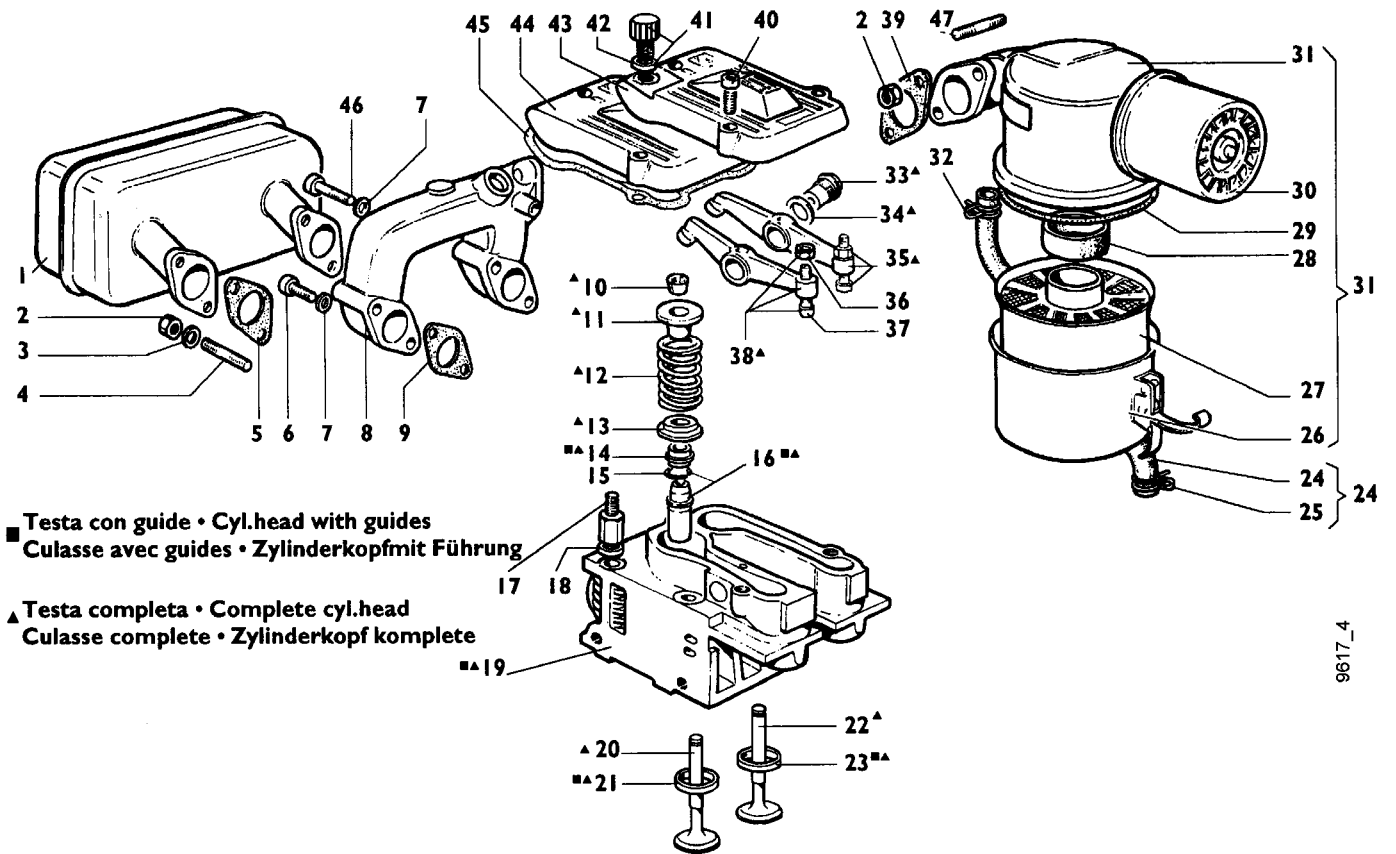
Tafel 261600 Regler



Pos	Teile-Nr.	Menge	Bezeichnung	Abmessung	Norm	Bemerkung
2	70072	1	Schmierölpumpe			
4	70081	1	Nockenwelle			
5	70096	1	Zahnrad Nockenwelle			
8	37398	1	Scheibe			
11	70082	1	Reglergestänge			
19	37365	1	Dichtring			
27	53332	1	Scheibe	6,4x13	x1,5	
29	70000	1	Scheibe	10,2x16,5	x1,5	
31	70084	1	Zugstange			
32	70083	1	Einstellschraube			
33	37406	1	Kugelgelenk			

9617\_3

Tafel 261700 Zylinderkopf

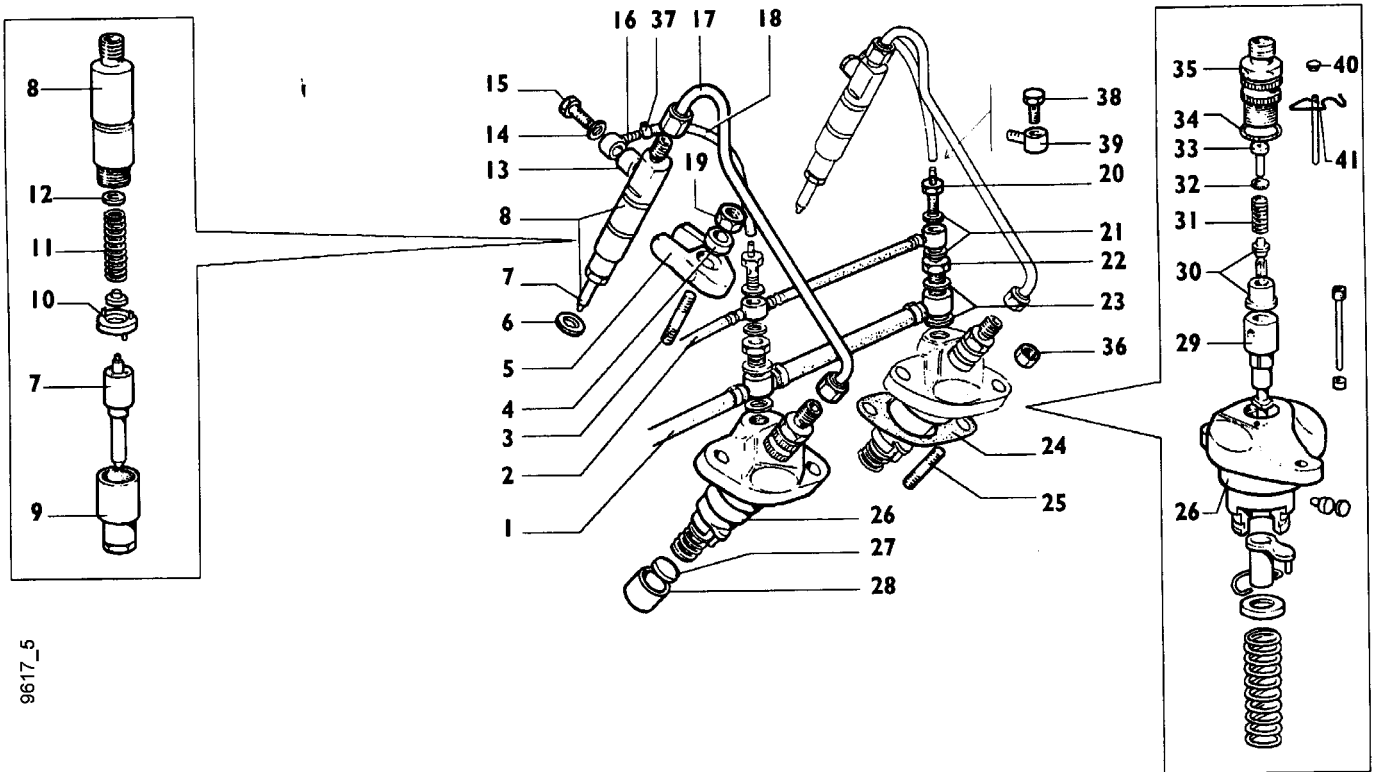


9617\_4

**Tafel 261700 Zylinderkopf**

Pos.	Teile-Nr.	Menge	Bezeichnung	Abmessung	Norm	Bemerkung
1	71291	1	Auspuff			
4	70095	4	Stiftschraube			
6	37454	2	Innensechskantschraube	M 8	x 35	
8	70003	1	Ansaugsammelrohr			
9	70002	2	Dichtung			
10	66901	8	Ventilkegel			
11	66900	4	Federteller oben			
12	66902	4	Ventilfeder			
13	66899	4	Federteller unten			
15	66898	4	Haltering			
16	69457	4	Ventilführung Ein- u. Auslass			
19	70085	2	Zylinderkopf mit Führung			incl. 14, 16, 21, 23
19a	70091	2	Zylinderkopf			incl. 10-14, 16, 20-23
20	70071	2	Ventil Auslass			
22	70070	2	Ventil Auslass			
26	70014	1	Öltopf			
27	70013	1	Filtereinsatz			
28	70012	1	Distanzring			
29	70011	1	Dichtring Rundgummi			
30	70010	1	Vorabscheider			
31	70009	1	Luftfilter Ölbad			
33	70076	4	Kipphebel Bolzen			
36	35079	4	Stellschraube mit Mutter			
37	35079	4	Stellschraube mit Mutter			
39	70008	1	Dichtung Ölbadluftfilter			
41	70025	1	Verschluss-Schraube			
42	70026	1	Dichtring			
43	70028	1	Ventilhaubendeckel mit Öleinfüll			
45	70005	2	Dichtung Ventilhaube			
47	70095	2	Stiftschraube			

Tafel 261800 Einspritzpumpe, Einspritzdüse



9617\_5

**Tafel 261800 Einspritzpumpe, Einspritzdüse**

Pos.	Teile-Nr.	Menge	Bezeichnung	Abmessung	Norm	Bemerkung
1	70065	1	Kraftstoffleitung			
2	70017	1	Leckölleitung			
3	70018	2	Stiftschraube	M 8x 32		
6	66905	2	Dichtring			
6a	66905	2	Dichtring			
7	70019	2	Einspritzdüse			
8	70020	2	Düsenhalter			
14	66907	2	Dichtring			
15	66906	2	Hohlschraube			
16	70021	2	Ringstück			
17	70022	2	Kraftstoffleitung			
19	70024	2	Sechskantmutter	M 8		
22	59984	2	Hohlschraube	M12x1,5x24		
24	70050	2	Dichtung Einspritzpumpe	0,1 mm		
24a	70051	2	Dichtung Einspritzpumpe	0,2 mm		
24b	70052	2	Dichtung Einspritzpumpe	0,3 mm		
25	70095	4	Stiftschraube			
34	70049	2	Dichtring Rundgummi			
38	37386		Hohlschraube	M 8x1 x25		

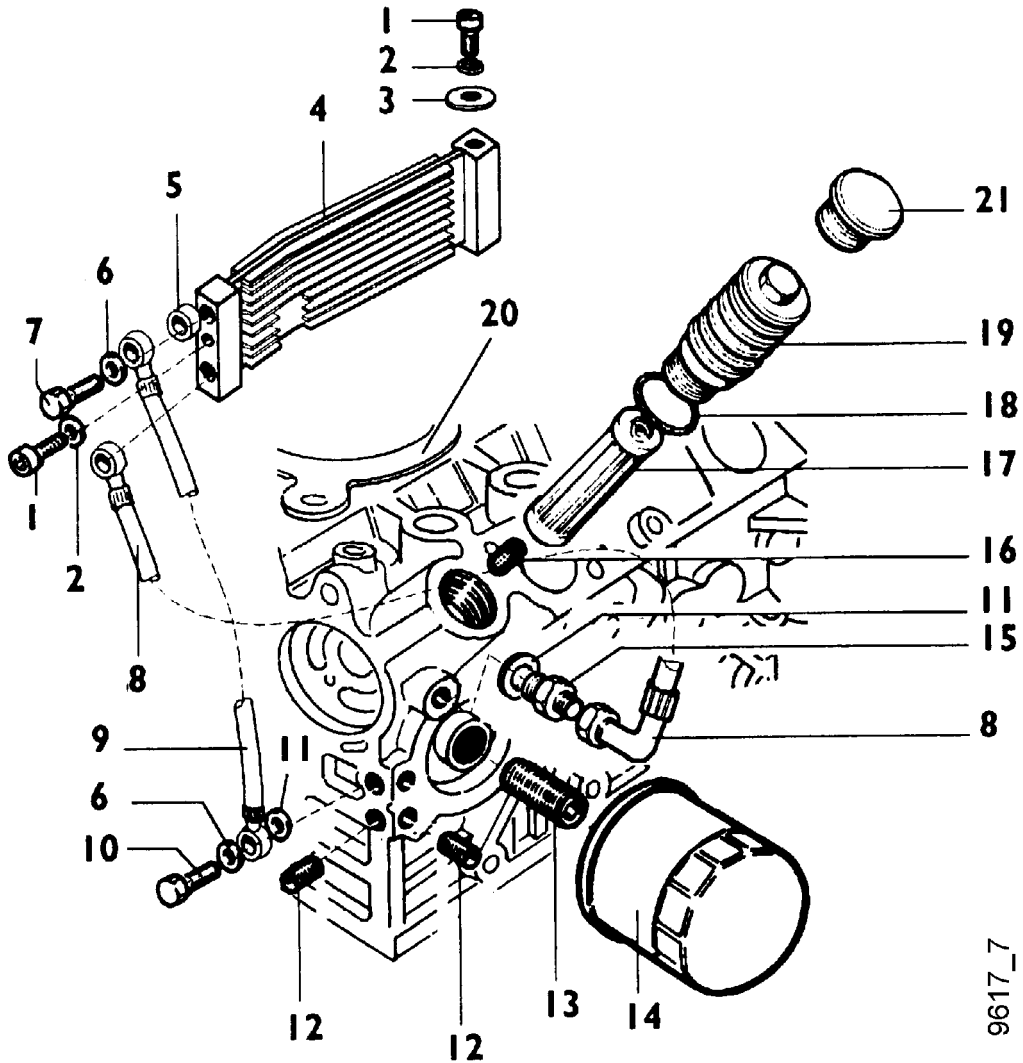


## Tafel 261900 *Luftkühlung*

### *Kraftstoffbehälter*

<i>Pos.</i>	<i>Teile-Nr.</i>	<i>Menge</i>	<i>Bezeichnung</i>	<i>Abmessung</i>	<i>Norm</i>	<i>Bemerkung</i>
8	70068	1	<i>Kraftstoffleitung</i>			
10	70067	2	<i>Dichtung Kraftstoffpumpe</i>	0,2 mm		
10a	70066	1	<i>Dichtung Kraftstoffpumpe</i>	1,0 mm		
12	70092	1	<i>Kraftstoffpumpe</i>			
13	70024	5	<i>Sechskantmutter</i>	M 8		
15	70000	4	<i>Scheibe</i>	10,2x16,5x1,5		
21	60462	1	<i>Schraube</i>			
23	70055	1	<i>Luftleitblech</i>			
24	70046	1	<i>Luftleitblech</i>			
26	70056	5	<i>Sechskantmutter</i>	M 9x1,25		
27	70048	1	<i>Luftleitblech</i>			
29	70057	1	<i>Gebälsegehäuse</i>			
31	53332	4	<i>Scheibe</i>	6,4x13 x1,5		
33	70058	1	<i>Luftleitblech</i>			
34	70059	1	<i>Luftleitblech</i>			
40	70053	1	<i>Hohlschraube</i>			
43	70054	1	<i>Kraftstoffbehälterdeckel</i>			
45	71293	1	<i>Kraftstoffbehälter</i>			

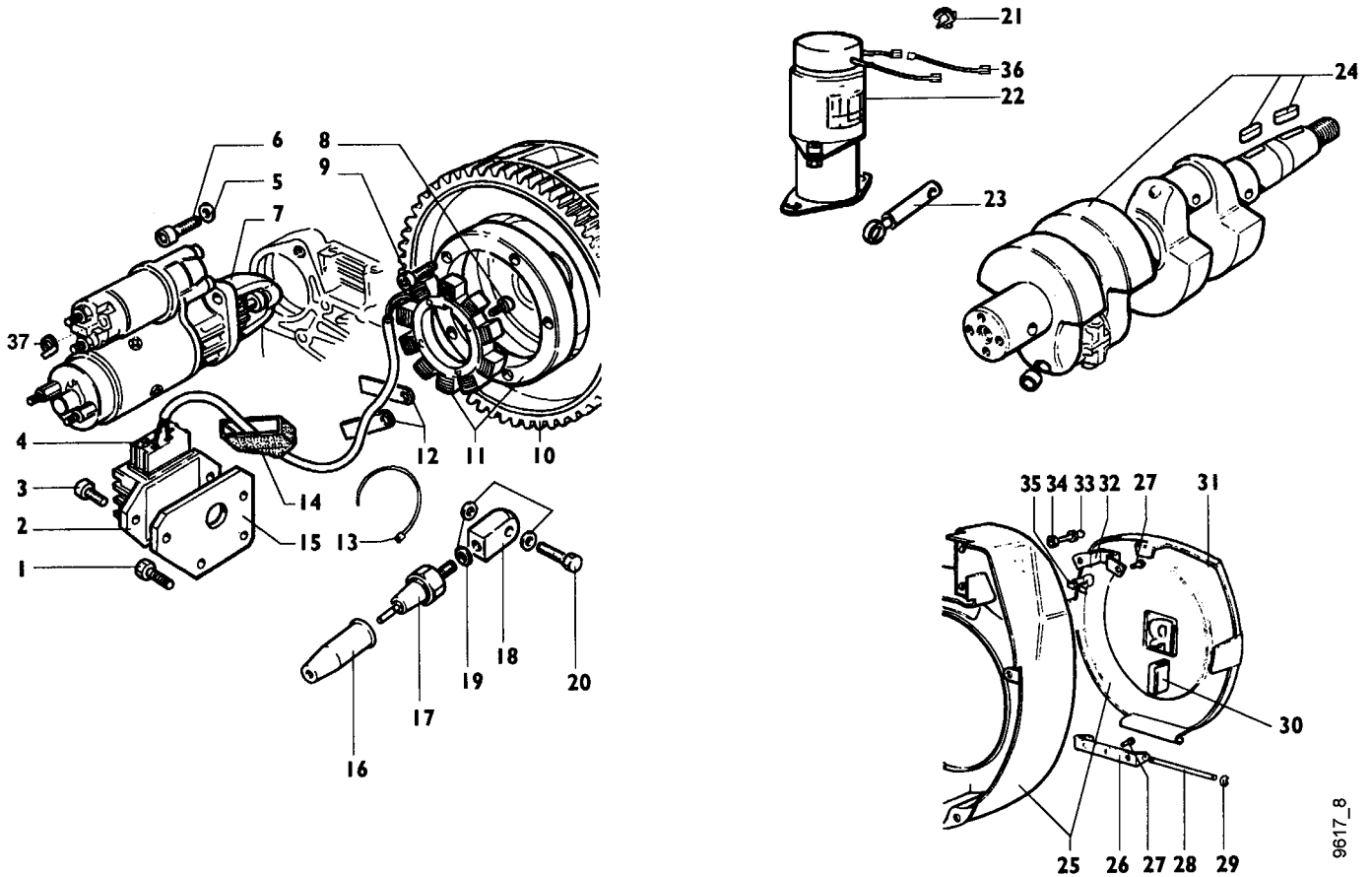
Tafel 262000 Ölfilter  
Ölkühler



9617\_7

Pos	Teile-Nr.	Menge	Bezeichnung	Abmessung	Norm	Bemerkung
6	70061	X	Dichtring			
13	70001	1	Anschlussstück			
14	59754	1	Motorölfilter	Ø 76 mm		
17	35413	1	Ölfiltereinsatz			
18	478006	1	O-Ring	28,3		
19	70037	1	Verschlusskappe			

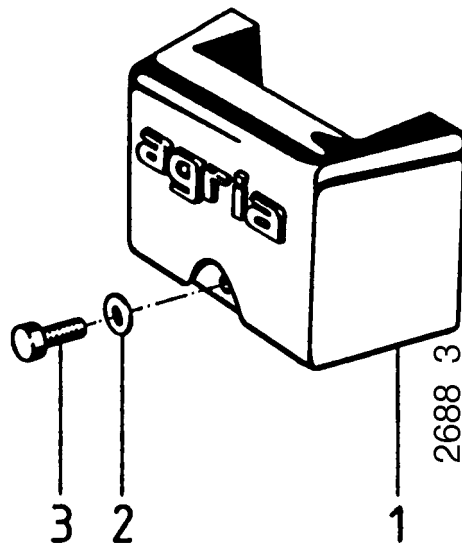
Tafel 262100 Zubehör



Pos	Teile-Nr.	Menge	Bezeichnung	Abmessung	Norm	Bemerkung
2	69848	1	Spannungsregler mit Klemmstück			
7	71292	1	Anlasser			
10	70060	1	Zahnkranz			
11	69822	1	Drehstromgenerator			
12	69823	2	Sicherungsblech			
14	69824	1	Schutzkappe			
15	67988	1	Sicherungsblech			
16	70062	1	Schutzkappe			
17	52013	1	Öldruckschalter			
20	70064	1	Hohlschraube			
24	70047	1	Kurbelwelle			
31	74540	1	Abdeckkappe			

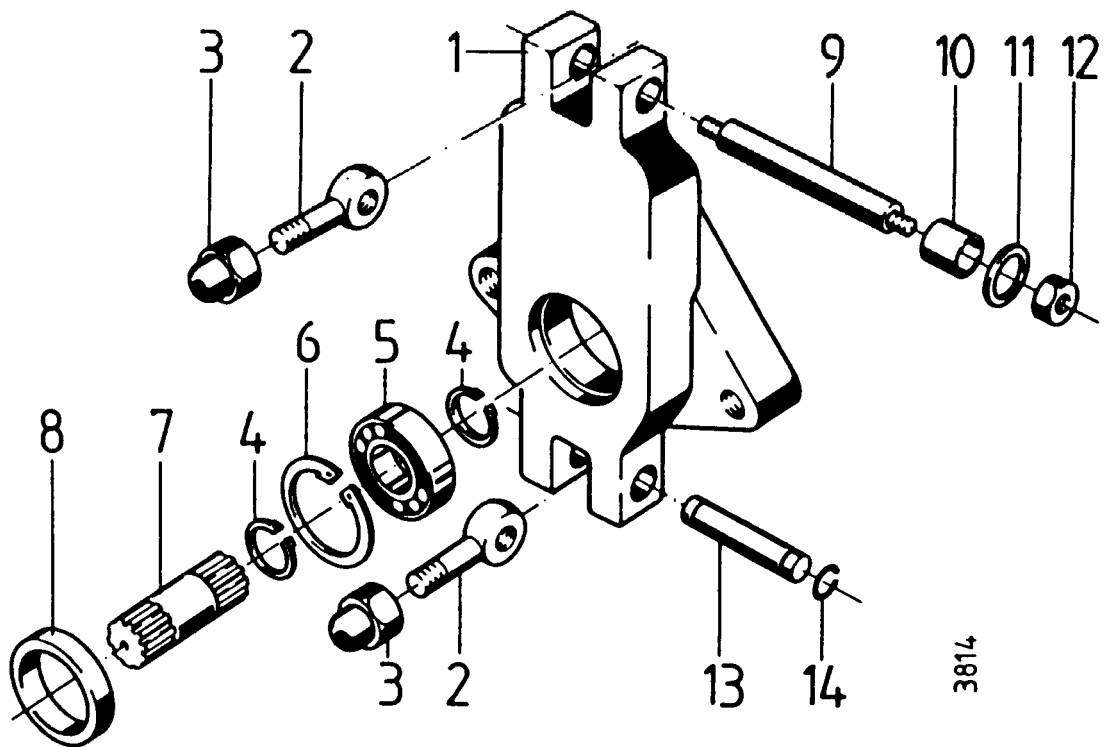
9617\_8

Tafel 235600 Frontgewicht 3228 011




Pos	Teile-Nr.	Menge	Bezeichnung	Abmessung	Norm	Bemerkung
1	3228011	1	Frontgewicht	20 kg		
2	00785	1	Scheibe	13 x24 x2,5	DIN 125	
3	00009	1	Sechskantschraube	M12x 50	DIN 931	

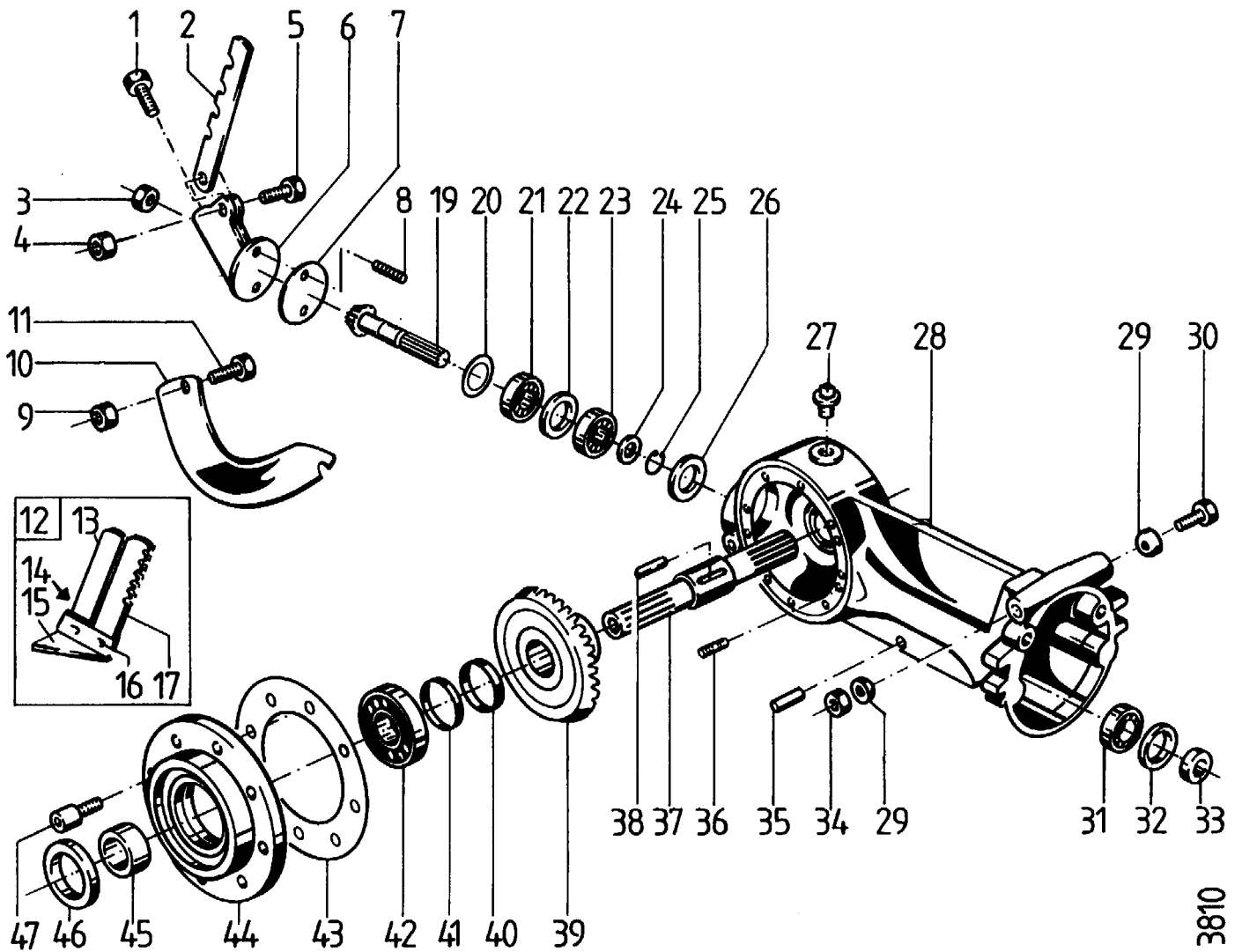
Tafel 242500 Adapter






**Tafel 242500 Adapter**

Pos.	Teile-Nr.	Menge	Bezeichnung	Abmessung	Norm	Bemerkung
1	3755011	1	Adapter für Geräte	3700/3400		inkl. 2 - 14
2	00529	2	Augenschraube	M14x1,5x 50		
3	00708	2	Hutmutter	M14x1,5	DIN 1587	
4	01349	2	Seegerring	A25x2	DIN 471	
5	01349	1	Seegerring	A25x2	DIN 471	
6	01385	1	Seegerring	I52x2	DIN 472	
7	63553	1	Adapterwelle			
8	63063	1	Distanzring	44,3x55 x10		 638
9	57265	1	Gewindebolzen	14x132 M10/M10		
10	57266	2	Distanzrohr	14 x20 x26,5		
11	51410	2	Scheibe	10,4x28 x3		
12	28110	2	Sicherungsmutter	M10	DIN 980	
13	56463	1	Lagerbolzen			
14	01426	2	Drahtsprengring	14x1	DIN 7993	

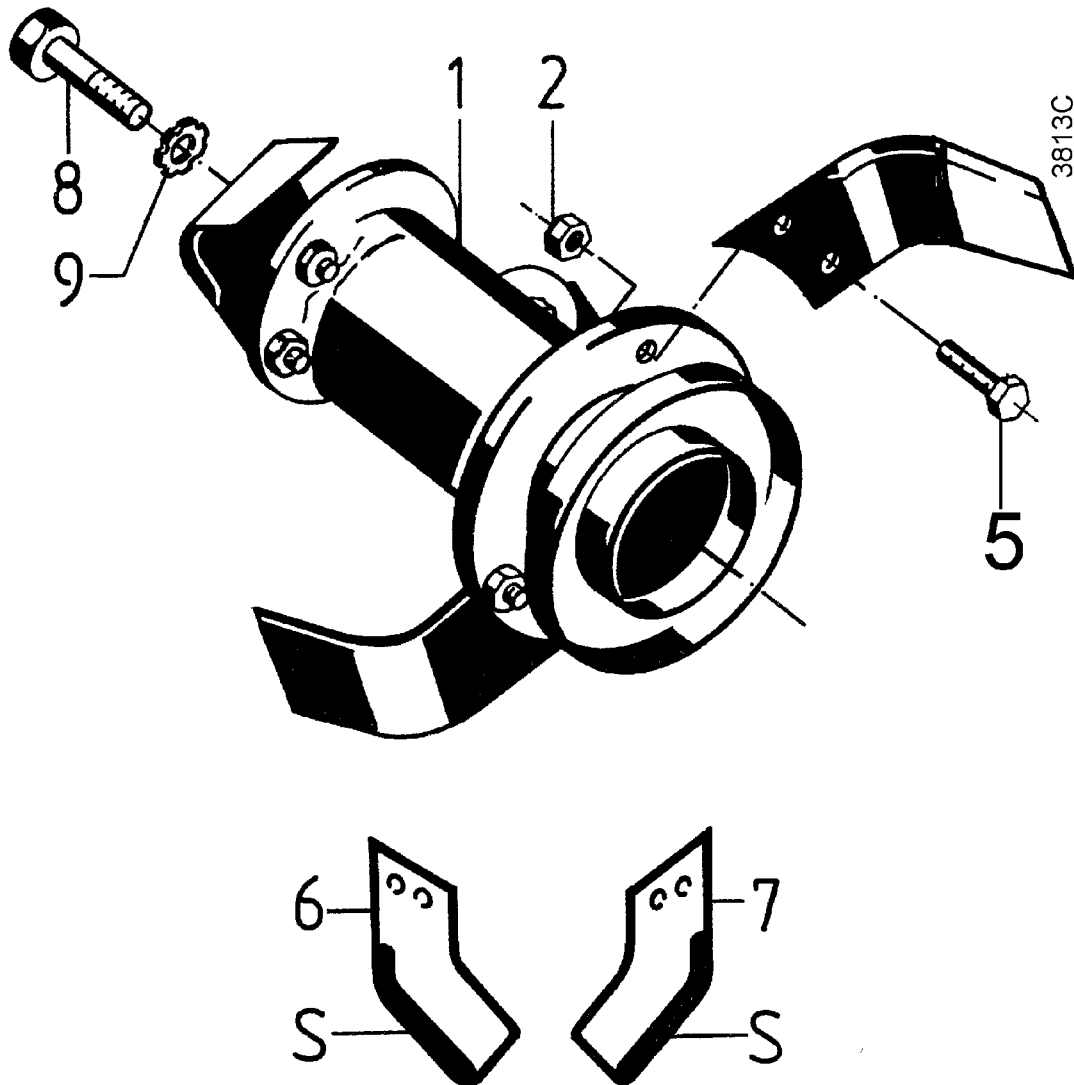
Tafel 231900 Fräsgetriebe 3701 011



## Tafel 231900 Fräsgetriebe 3701 011

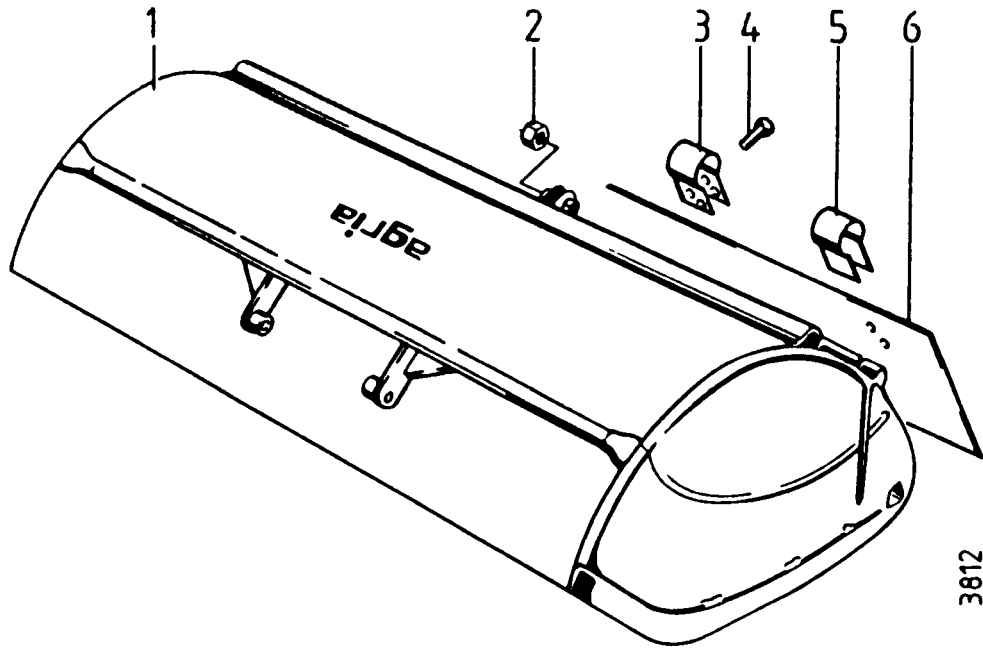
Pos.	Teile-Nr.	Menge	Bezeichnung	Abmessung	Norm	Bemerkung
1	00046	1	Sechskantschraube	M16x 45	DIN 933	
2	69536	1	Haubenstellstange			
3	28108	1	Sicherungsmutter	M 8	DIN 980	
4	28110	2	Sicherungsmutter	M10	DIN 980	
5	00151	1	Sechskantschraube	M 8x 30	DIN 933	
6	79896	1	Sterz			
7	77541	1	Dichtung			
8	00426	2	Hammerschraube	M10x 70	DIN 186	 270
9	28110	1	Sicherungsmutter	M10	DIN 980	
10	77533	1	Schar			
11	00103	1	Sechskantschraube	M10x 25	DIN 933	
12	16128	1	Sporn			inkl. 14- 18
13	77544	1	Radhalter			
14	05687	1	Hackschar links	6 cm		
15	05688	1	Hackschar rechts	6 cm		
16	24850	1	Zylinderbolzen wahlweise 8m6 x12 zulässig	8H11x 12	DIN 7	
17	77545	1	Stellblech			
19	70249	1	Hackritzewelle			
20	01095	x	Einstellscheibe	25 x34,5x0,2		
20a	01096	x	Einstellscheibe	25 x34,5x0,4		
20b	01097	x	Einstellscheibe	25 x34,5x1		
21	02646	1	Kegelrollenlager	25x 52x15/13 30205A	DIN 720	25 x 52 x 15/13
22	20774	1	Einstellscheibe	40 x51,5x1,9		
23	02567	1	Kugellager	25x 52x15 6205	DIN 625	
24	01078	x	Einstellscheibe	40 x51,5x0,2		
24a	01080	x	Einstellscheibe	40 x51,5x0,4		
24b	01081	x	Einstellscheibe	40 x51,5x1		
25	01349	2	Seegerring	A25x2	DIN 471	
26	01076	x	Einstellscheibe	35 x46,5x0,2		
26a	01077	x	Einstellscheibe	35 x46,5x0,3		
27	67570	1	Ablass-Schraube	R1/2 k		
28	67649	1	Hackgehäuse			
29	26995	2	Federring	C 12,5	DIN 74361	
30	23990	1	Sechskantschraube	M12x200	DIN 931	
31	02567	1	Kugellager	25x 52x15 6205	DIN 625	
32	28934	1	Wellendichtring	B1 35x52x 7	DIN 3760	
33	05993	1	Ring	25M6 x35H11 x12		
34	00598	1	Sechskantmutter	M12	DIN 934	
35	15917	1				
36	00568	2	Gewindestift	M10x16	DIN 914	 242
37	15986	1	Hackwelle			
38	01844	1	Passfeder	A 10 x8 x50	DIN 6885	
39	15970	1	Hack-Kegelrad			
40	16082	2	Distanzring	38 x52 x 5		
41	01076	x	Einstellscheibe	35 x46,5x0,2		
41a	01077	x	Einstellscheibe	35 x46,5x0,3		
42	02573	2	Kugellager	35x 72x17 6207	DIN 625	
43	16325	2	Dichtung Hackgetriebedeckel			
44	16075	2	Hackgetriebedeckel			
45	16081	2	Rohr	35M6 x45H11 x21		
46	16458	2	Wellendichtring	B2SL 45x62x12		
47	00217	10	Innensechskantschraube	M 8x 20	DIN 912	 242

## Tafel 242600 Fräswerkzeug 80cm 3710 071



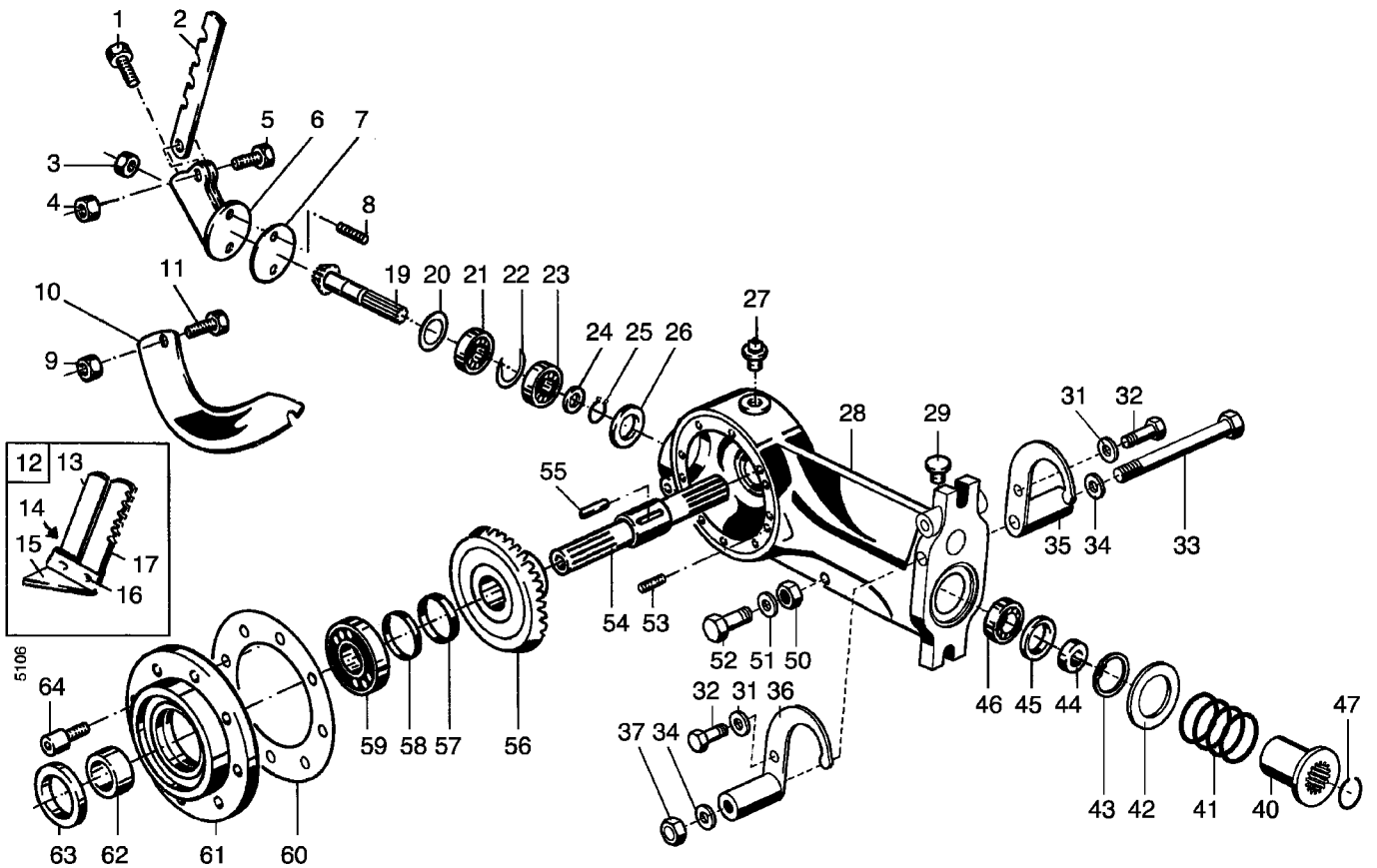
Pos	Teile-Nr.	Menge	Bezeichnung	Abmessung	Norm	Bemerkung
1	3710071	1	Hackwerkzeug Paar	80 cm		
2	28110	48	Sicherungsmutter	M10	DIN 980	
5	00127	48	Sechskantschraube	M10x 30	DIN 933	
6	70233	12	Hackmesser rechts			
7	70234	12	Hackmesser links			
8	71015	1	Spannschraube rechts	M16x 195		Linksgewinde
8a	71016	1	Spannschraube links	M16x 195		Rechtsgewinde
9	49416	2	Zahnscheibe	A 16	DIN 6797	

## Tafel 242700 Schutzhaube 80cm 3715 111



Pos	Teile-Nr.	Menge	Bezeichnung	Abmessung	Norm	Bemerkung
1	3715111	1	Schutzhaube	80 cm		
2	00597	1	Sechskantmutter	M10	DIN 934	
3	22823	4	Klemmschelle	31x34x2		
4	56051		Blindniete	A5x18-ST-ST-A1	DIN 7337	
5	37066	4	Unterlegband	P		
6	53040	1	Haubenklappe	165 mm		

Tafel 268800 Fräsgetriebe 3701 021

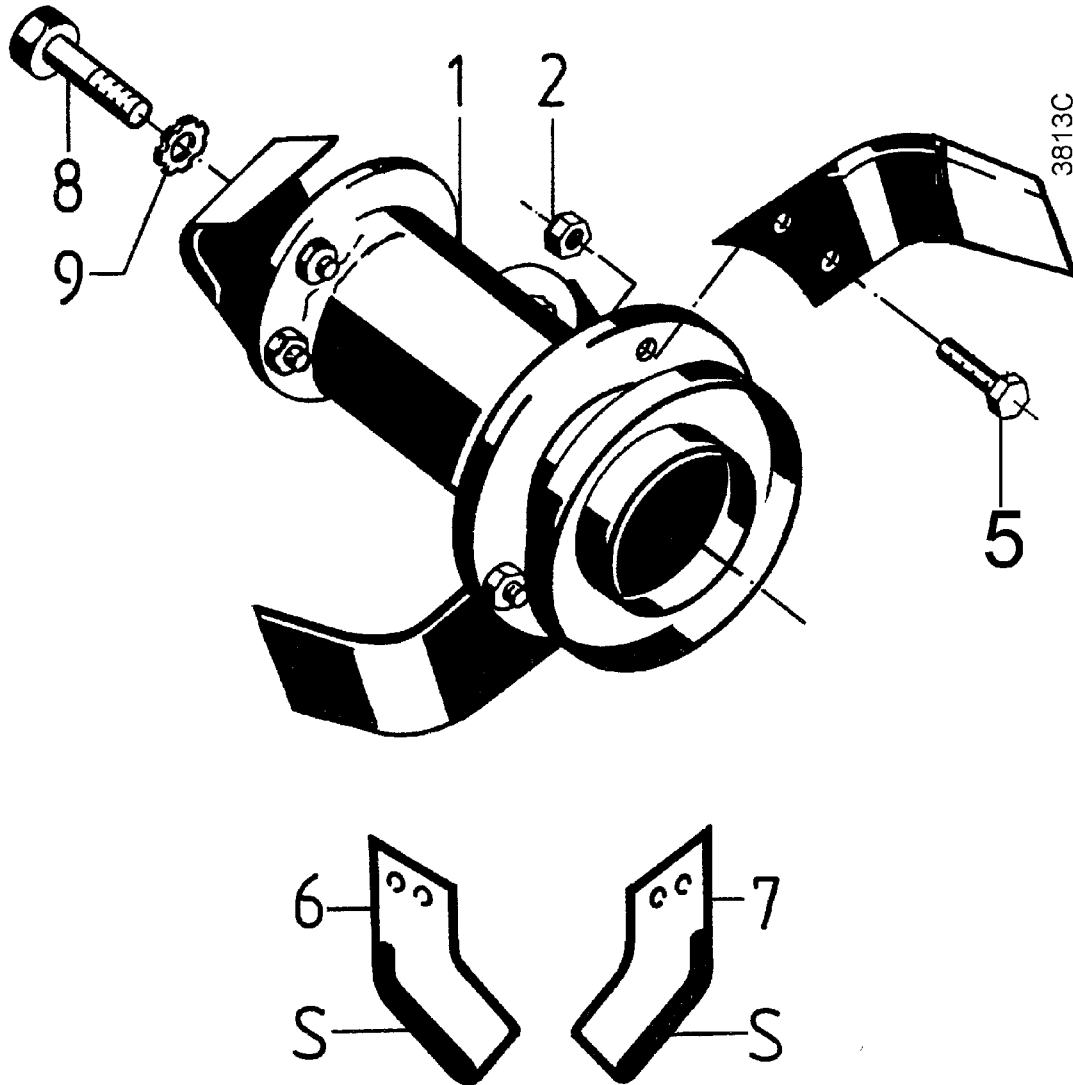


## Tafel 268800 Fräsgetriebe 3701 021

&gt; 37901001

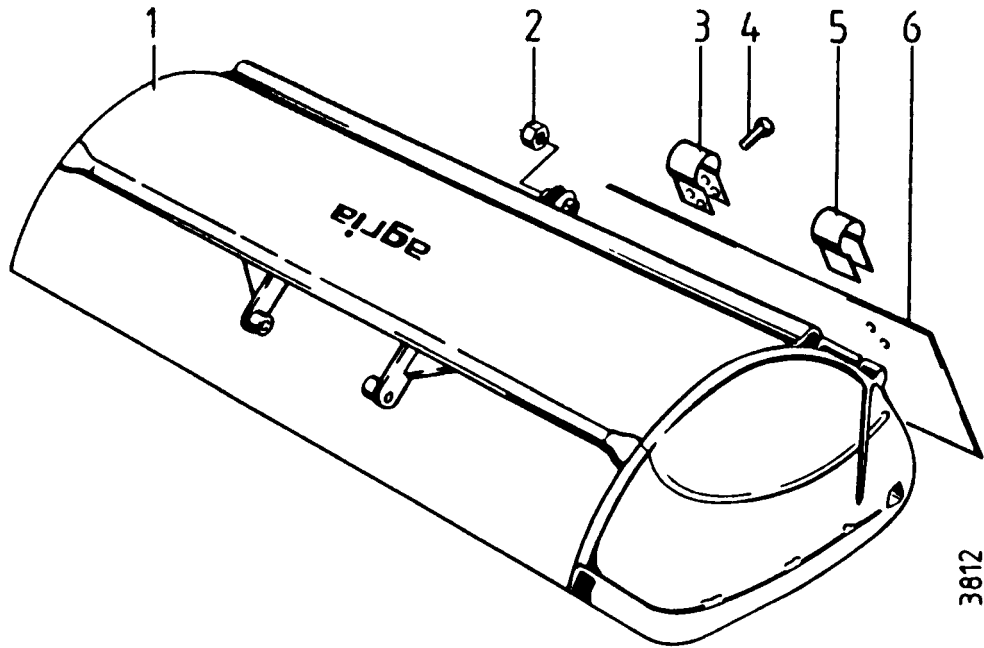
Pos.	Teile-Nr.	Menge	Bezeichnung	Abmessung	Norm	Bemerkung
1	00046	1	Sechskantschraube	M16x 45	DIN 933	
2	69536	1	Haubenstellstange			
3	28110	2	Sicherungsmutter	M10	DIN 980	
4	28108	1	Sicherungsmutter	M 8	DIN 980	
5	00151	1	Sechskantschraube	M 8x 30	DIN 933	
6	79896	1	Sterz			
7	77541	1	Dichtung			
8	00426	2	Hammerschraube	M10x 70	DIN 186	
9	28110	1	Sicherungsmutter	M10	DIN 980	
10	77533	1	Schar			
11	00127	2	Sechskantschraube	M10x 30	DIN 933	
12	16128	1	Sporn			
13	77544	1	Radhalter			
14	05687	1	Hackschar links	6 cm		
15	05688	1	Hackschar rechts	6 cm		
16	24850	1	Zylinderbolzen wahlweise 8m6 x12 zulässig	8H11x 12	DIN 7	
17	77545	1	Stellblech			
19	450098	1	Hackritzewelle			
20	01095	x	Einstellscheibe	25 x34,5x0,2		
20a	01096	x	Einstellscheibe	25 x34,5x0,4		
20b	01097	x	Einstellscheibe	25 x34,5x1		
21	02646	1	Kegelrollenlager	25x 52x15/13 30205A	DIN 720	
22	20774	1	Einstellscheibe	40 x51,5x1,9		
23	02567	1	Kugellager	25x 52x15 6205	DIN 625	
24	01078	x	Einstellscheibe	40 x51,5x0,2		
24a	01080	x	Einstellscheibe	40 x51,5x0,4		
24b	01081	x	Einstellscheibe	40 x51,5x1		
25	01349	2	Seegerring	A25x2	DIN 471	
26	01076	x	Einstellscheibe	35 x46,5x0,2		
26a	01077	x	Einstellscheibe	35 x46,5x0,3		
27	67570	1	Ablass-Schraube	R1/2 k		
28	450056	1	Getriebegehäuse			
29	02069	2	Innensechskantverschlusschraube	M18x1,5	DIN 908	
30		1				
31	01296	2	Federring	A 8	DIN 128	
32	00109	2	Sechskantschraube	M 8x 20	DIN 933	
33		1				
34	01511	1	Federring	C 14,5	DIN 74361	
35	450094	1	Fanghaken links			
36	450095	1	Getriebegehäuse			
37	00599	1	Sechskantmutter	M14	DIN 934	
40	450059	1	Schaltnuffe			
41	450058	1	Druckfeder			
41a	01077	x	Einstellscheibe	35 x46,5x0,3		
42	450057	1	Scheibe			
44	71586	1	Anlaufscheibe	25x41,5x2		
45	01983	1	Wellendichtring	B1 30x47x 7	DIN 3760	
46	02565	1	Kugellager	20x 47x14 6204	DIN 625	
47	450060	1	Drahtsprengring			
53	00568	2	Gewindestift	M10x16	DIN 914	
54	15986	1	Hackwelle			
55	01844	1	Passfeder	A 10 x8 x50	DIN 6885	
56	15970	1	Hack-Kegelrad			
57	16082	2	Distanzring	38 x52 x 5		
58	01076	x	Einstellscheibe	35 x46,5x0,2		
59	02573	2	Kugellager	35x 72x17 6207	DIN 625	
60	16325	2	Dichtung Hackgetriebedeckel			
61	16075	2	Hackgetriebedeckel			
62	16081	2	Rohr	35M6 x45H11 x21		
63	16458	2	Wellendichtring	B2SL 45x62x12		
64	00217	10	Innensechskantschraube	M 8x 20	DIN 912	

Tafel 268900 Fräswerkzeug 100cm 3712 071



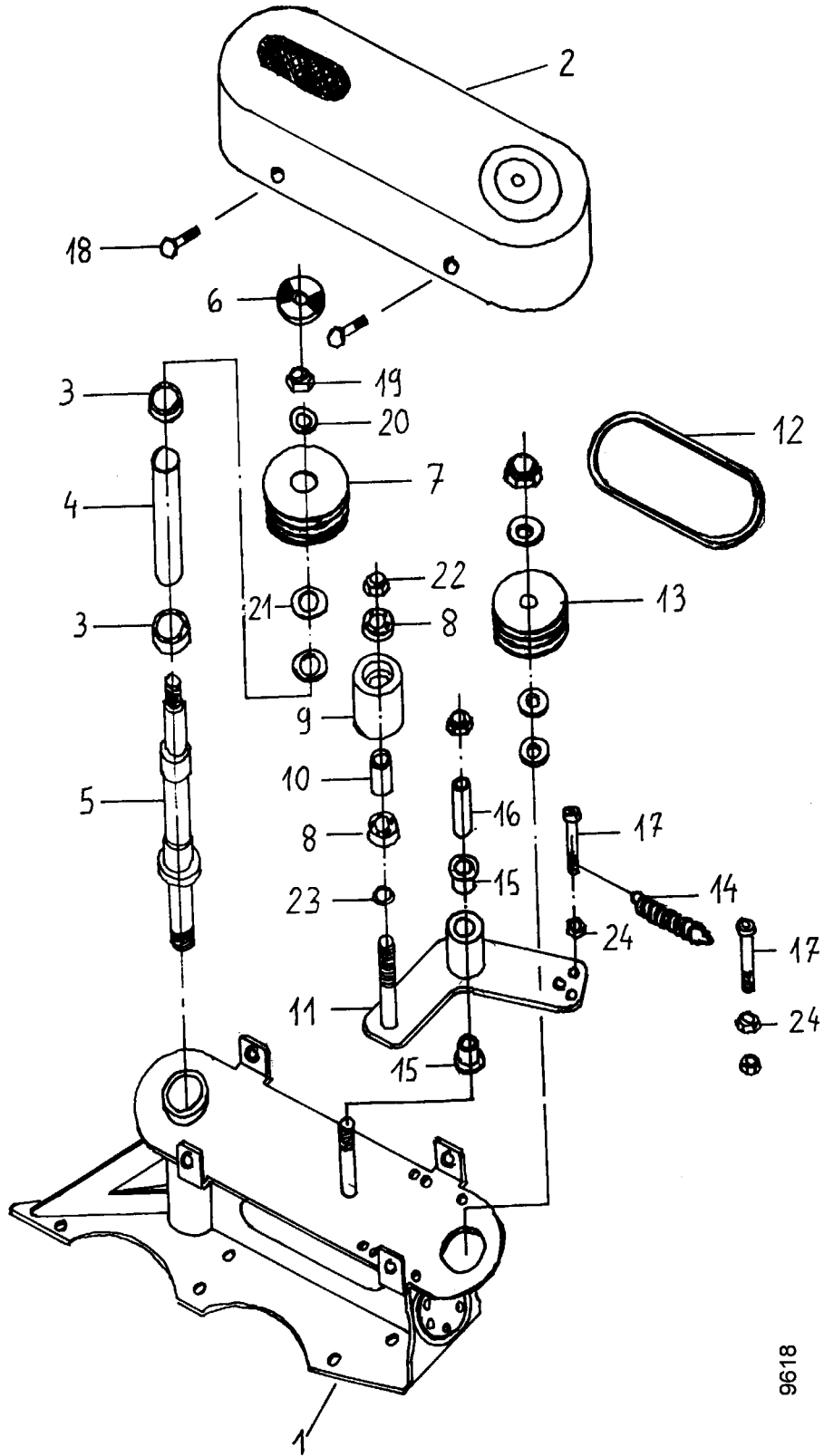
Pos	Teile-Nr.	Menge	Bezeichnung	Abmessung	Norm	Bemerkung
1	3712071	1	Hackwerkzeug Paar	100 cm		
2	28110	48	Sicherungsmutter	M10	DIN 980	
5	00127	48	Sechskantschraube	M10x 30	DIN 933	
6	12868	12	Hackmesser links	340		
7	12869	12	Hackmesser rechts	340		
8	450101	1	Spannanker	M14LH x 360		
8a	450102	1	Spannanker	M14RH x 360		
9	49416	2	Zahnscheibe	A 16	DIN 6797	

## Tafel 269000 Schutzhaube 100cm 3712 061



Pos	Teile-Nr.	Menge	Bezeichnung	Abmessung	Norm	Bemerkung
1	3712061	1	Schutzhaube	100 cm		
2	00597	1	Sechskantmutter	M10	DIN 934	
3	22823	X	Klemmschelle	31x34x2		
4	56051	X	Blindniete	A5x18-ST-ST-A1	DIN 7337	
5	37066	X	Unterlegband	P		
6	-	-	-	165 mm		

Tafel 262200 Anbau-Sichelmulcher, Antrieb 5956 511

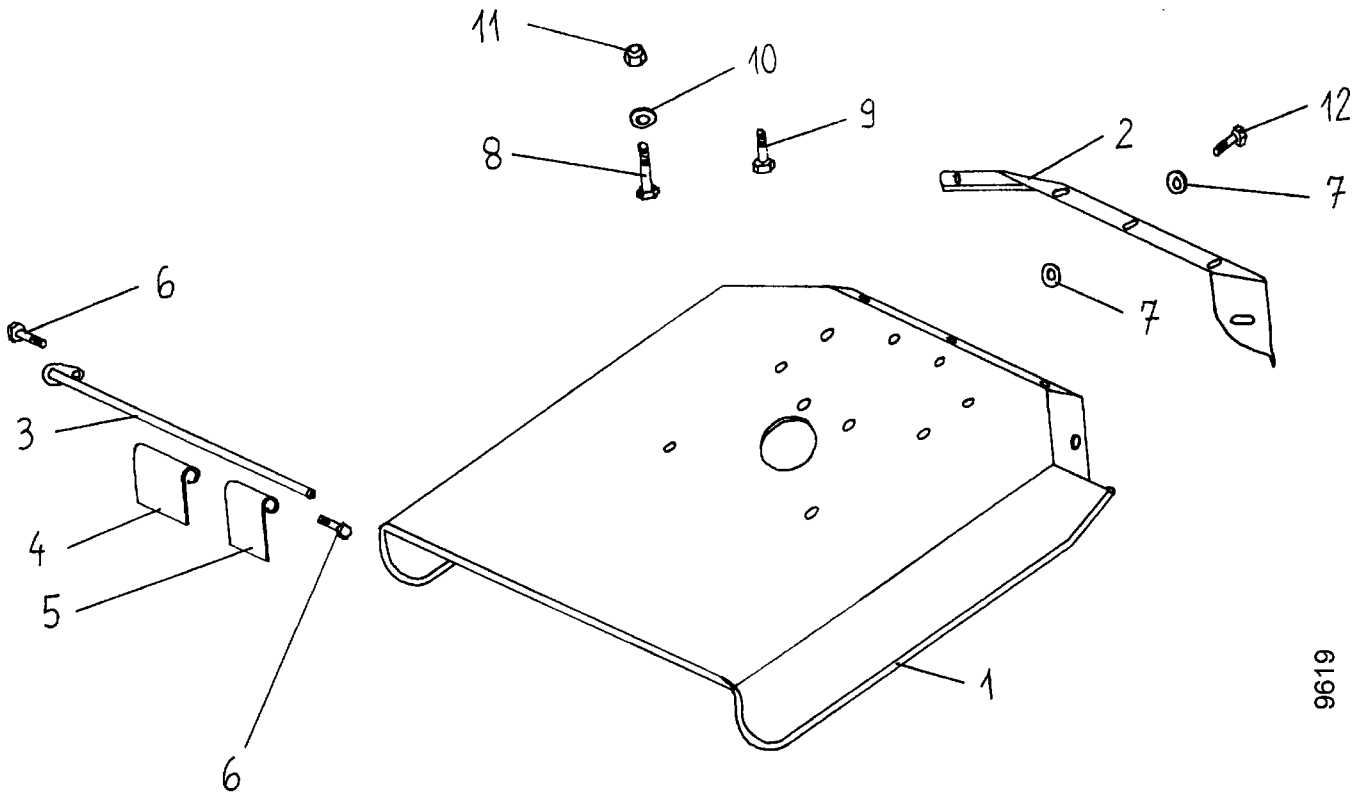


9618

**Tafel 262200 Anbau-Sichelmulcher, Antrieb 5956 511**

Pos.	Teile-Nr.	Menge	Bezeichnung	Abmessung	Norm	Bemerkung
1						Flanschgestell Riemenschutz
2						
3	28211	2	Kugellager	35x72x17 6207	DIN 625	
4	474031	1	Distanzrohr	2RS		
5	474018	1	Messervelle			
6	474019	1	Reflektor			
8	73627	2	Kugellager	12x 28x 8 6001 2	DIN 625	
12	79778	3	Keilriemen	RS		
13a	00630	1	Sechskantmutter	XPA 1257 LDM=S		
13b	00784	2	Scheibe	BM12	DIN 439	
13c	00785	2	Scheibe	10,5x21 x2	DIN 125	
15				13 x24 x2,5	DIN 125	
18a	77310	4	Sperrkantscheibe	SKM 10		Bundbuchse BB1812DU
19	28116	1	Sicherungsmutter	M16	DIN 980	
22	28112	1	Sicherungsmutter	M12	DIN 980	
23	00784	2	Scheibe	10,5x21 x2	DIN 125	
24	00597	3	Sechskantmutter	M10	DIN 934	

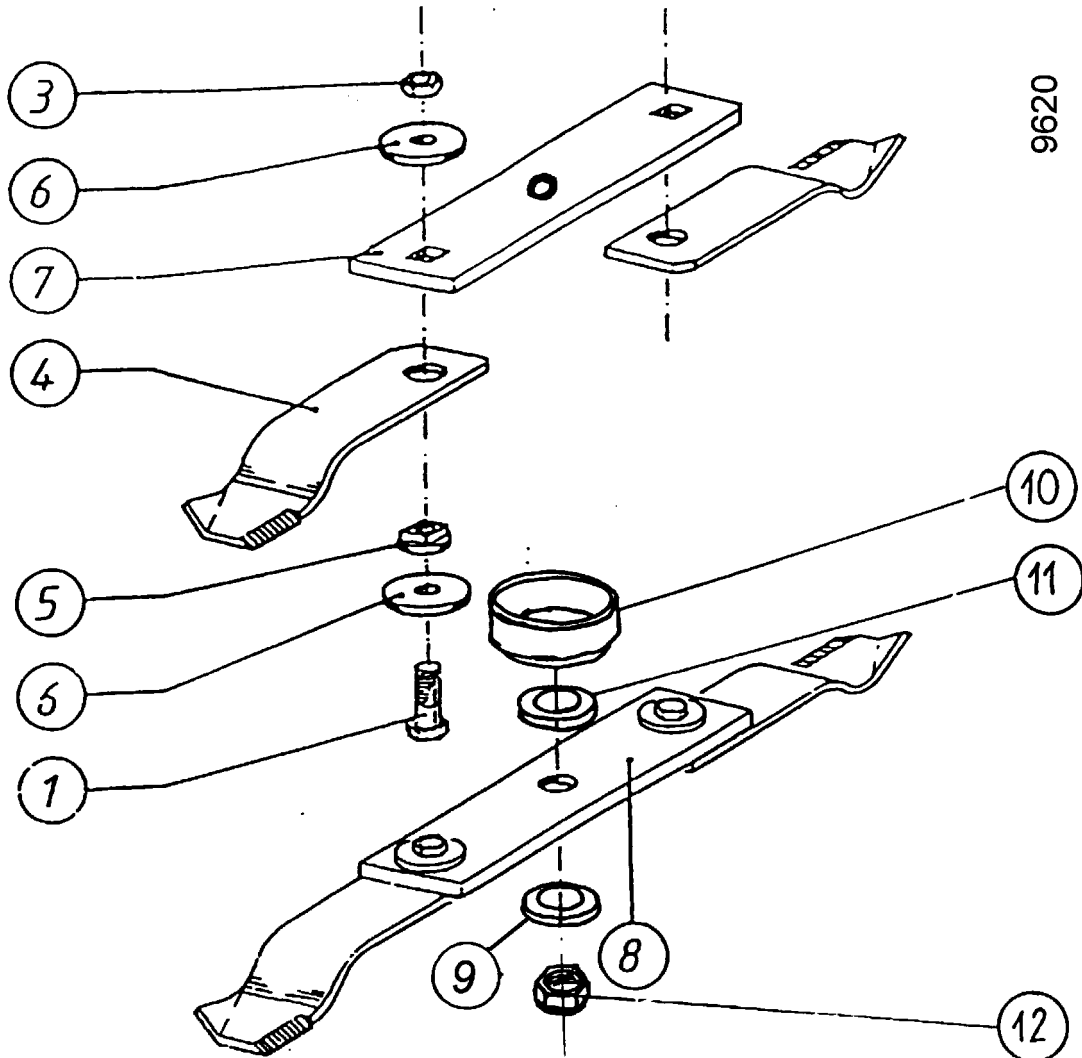
Tafel 262300 Anbau-Sichelmulcher , Gehäuse 5956 511



9619

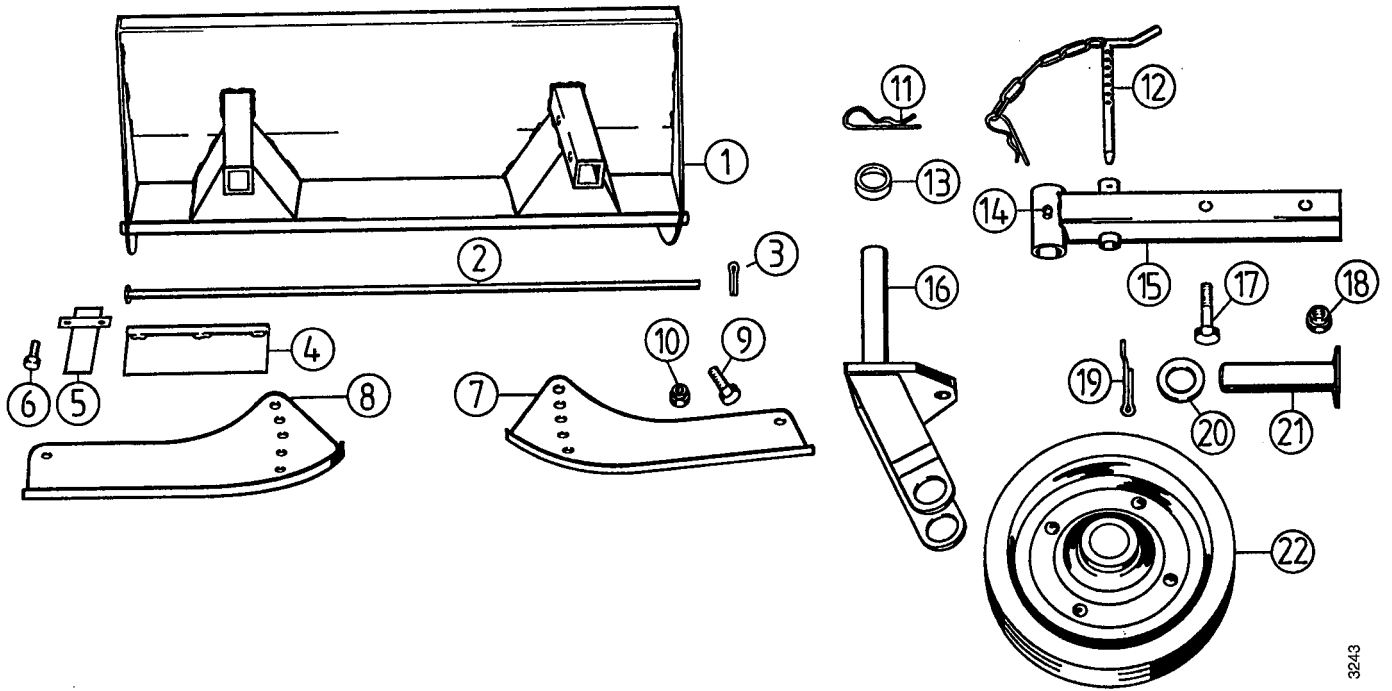
Pos	Teile-Nr.	Menge	Bezeichnung	Abmessung	Norm	Bemerkung
1						Mähgehäuse
2	474027	1	Verstellblech			
3	474026	1	Haltestange			
4	474024	6	Pendelklappe			
5	474025	2	Pendelklappe kurz			
6						
7	76648	10	Scheibe	10,5x30 x4		M8x16 ISO 7380
8	00055	4	Sechskantschraube	M10x 55	DIN 931	
9	00103	7	Sechskantschraube	M10x 25	DIN 933	
10a	76648	16	Scheibe	10,5x30 x4		
10b	00784	6	Scheibe	10,5x21 x2	DIN 125	
11	28110	11	Sicherungsmutter	M10	DIN 980	
12	00103	5	Sechskantschraube	M10x 25	DIN 933	

Tafel 262400 Anbau-Sichelmulcher, Messer 5956 511



Pos	Teile-Nr.	Menge	Bezeichnung	Abmessung	Norm	Bemerkung
1	00074	2	Sechskantschraube	M16x 55	DIN 931	
3	74760	2	Sicherungsmutter	M16		
4	474007	2	Untermesser			
5	474005	2	Buchse			
6	74761	4	Scheibe	16,5x64x6		
7						
8	474006	1	Pendelmesser kpl.			ENL, Einzelteil von 8 incl. 1 - 7
10	474028	1	Schutztopf			
11	474001	2	Distanzscheibe			
12	49648	1	Sechskantmutter mit Deckel	1 Zoll LH		

Tafel 226000 Anbauschlegelmulcher 3456 611, Gehäuse, Stützräder

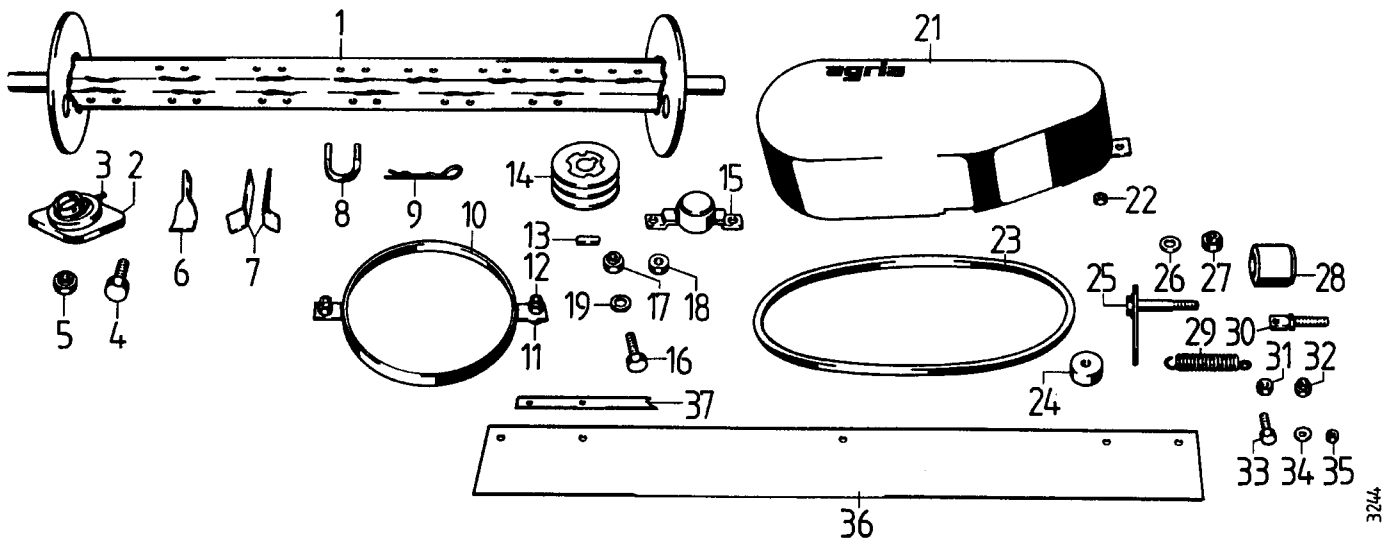


32/43

**Tafel 226000 Anbauschlegelmulcher 3456 611, Gehäuse, Stützr**

Pos.	Teile-Nr.	Menge	Bezeichnung	Abmessung	Norm	Bemerkung
1		1				
2		1				
3	01453	1	Splint	4 x32	DIN 94	
4	474003	4	Pendelklappe			
5		2				
6	00134	4	Sechskantschraube	M 5x 10	DIN 933	
7	474021	1	Kufe links			
8	474022	1	Kufe rechts			
9	00113	4	Sechskantschraube	M10x 20	DIN 933	
10	28110	4	Sicherungsmutter	M10	DIN 980	
11	20790	2	Federstecker	4 x 64	DIN 11024	
12	71058	2	Stecker			incl. 12a
12a	68639	2	Federstecker	3 x 60		
13	56701	12	Stellring			
15	77544	2	Radhalter			
16	474023	2	Radgabel			
17	00055	4	Sechskantschraube	M10x 55	DIN 931	
18	28110	4	Sicherungsmutter	M10	DIN 980	
19	01451	2	Splint	5 x32	DIN 94	
20	00790	2	Scheibe	25 x44 x4	DIN 125	
21	79928	2	Radbolzen			
22	71057	2	Laufrad Vollgummi Rollenlager	200x50 Achsloch 25		
22a	26390	2	Schmiernippel	H1 SFG6x1		
	474032	1	Laufrolle Kunststoff	20/82x160		

Tafel 226100 Anbauschlegelmulcher 3456 611, Riementrieb, Mährot

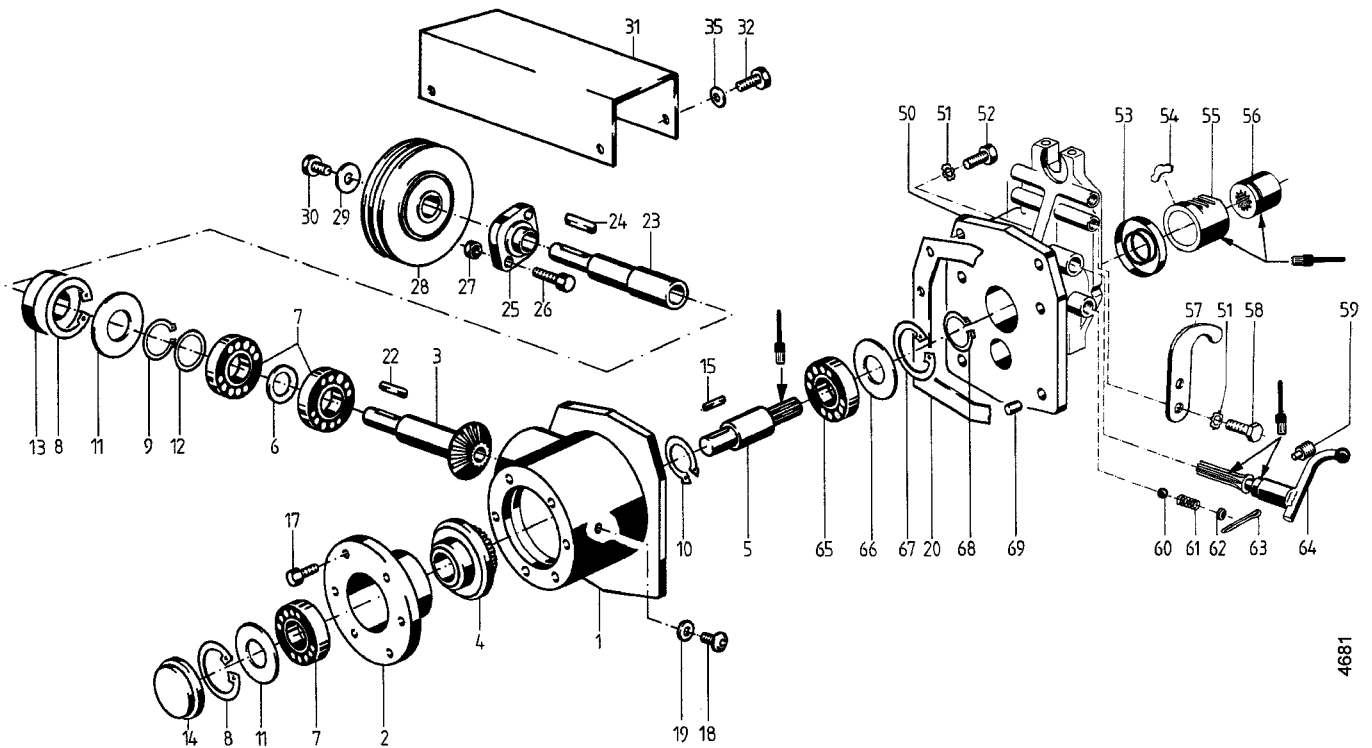


3244

**Tafel 226100 Anbauschlegelmulcher 3456 611, Riementrieb, Mä**







Pos.	Teile-Nr.	Menge	Bezeichnung	Abmessung	Norm	Bemerkung
1		1				
2	73642	2	Flanschkugellager	25x 99x42,3		
3	02183	2	Schmiernippel	AM10x1	DIN 71412	
4	00115	2	Sechskantschraube	M12x 25	DIN 933	
5	28110	2	Sicherungsmutter	M10	DIN 980	
6	66887	24	Schlegelmesser			
7	71009	96	Schlegelmesser			
7a	59954	48	Schlegelmesser			
7b		X				siehe Teilesatz 76920
8	71010	48	Schäkel			Für Ausf. 7
8a	49864	48	Bügel			Für Ausf. 7a
9	71011	48	Sechskantschraube	M 8x 50	DIN 931	Für Ausf. 7
9a	49866	48	Sicherungsdraht			Für Ausf. 7a
10	66898	2	Haltering			
11	00113	4	Sechskantschraube	M10x 20	DIN 933	
12	28110	4	Sicherungsmutter	M10	DIN 980	
13	35532	1	Passfeder	A 8 x7 x32	DIN 6885	
14	60544	1	Keilriemenscheibe			
15	60333	1	Lagerdeckel			
16	00005	2	Sechskantschraube	M10x 50	DIN 931	
17	28110	2	Sicherungsmutter	M10	DIN 980	
18	00597	2	Sechskantmutter	M10	DIN 934	
19	49410	2	Zahnscheibe	A 10	DIN 6797	
21	60246	1	Riemenabdeckhaube			
22	00665	2	Elastic-Stopmutter	M 8	DIN 985	
23	60344	2	Keilriemen	SPAx 957STx		
24	474002	1	Unterlage			
25	474030	1	Hebel			
26	00784	2	Scheibe	10,5x21 x2	DIN 125	
27	28112	1	Sicherungsmutter	M12	DIN 980	
28	60908	1	Spannrolle			
28a	73627	2	Kugellager	12x 28x 8 6001 2	DIN 625	
				RS		
29	60860	1	Spannfeder			
30	60861	1	Spannschraube			
31	00597	1	Sechskantmutter	M10	DIN 934	
32	28110	1	Sicherungsmutter	M10	DIN 980	
33	00112	5	Sechskantschraube	M 6x 16	DIN 933	
34	00779	5	Scheibe	5,3x10 x1		
35	28100	5	Bowdenstellschraube	7,2xM8 x30		
36	474020	1	Verstärkung			
37	71052	1	Gummistreifen			

**Tafel 226200 Anbauschlegelmulcher 3456 611, Winkelgetriebe  
Anschlussflansch**

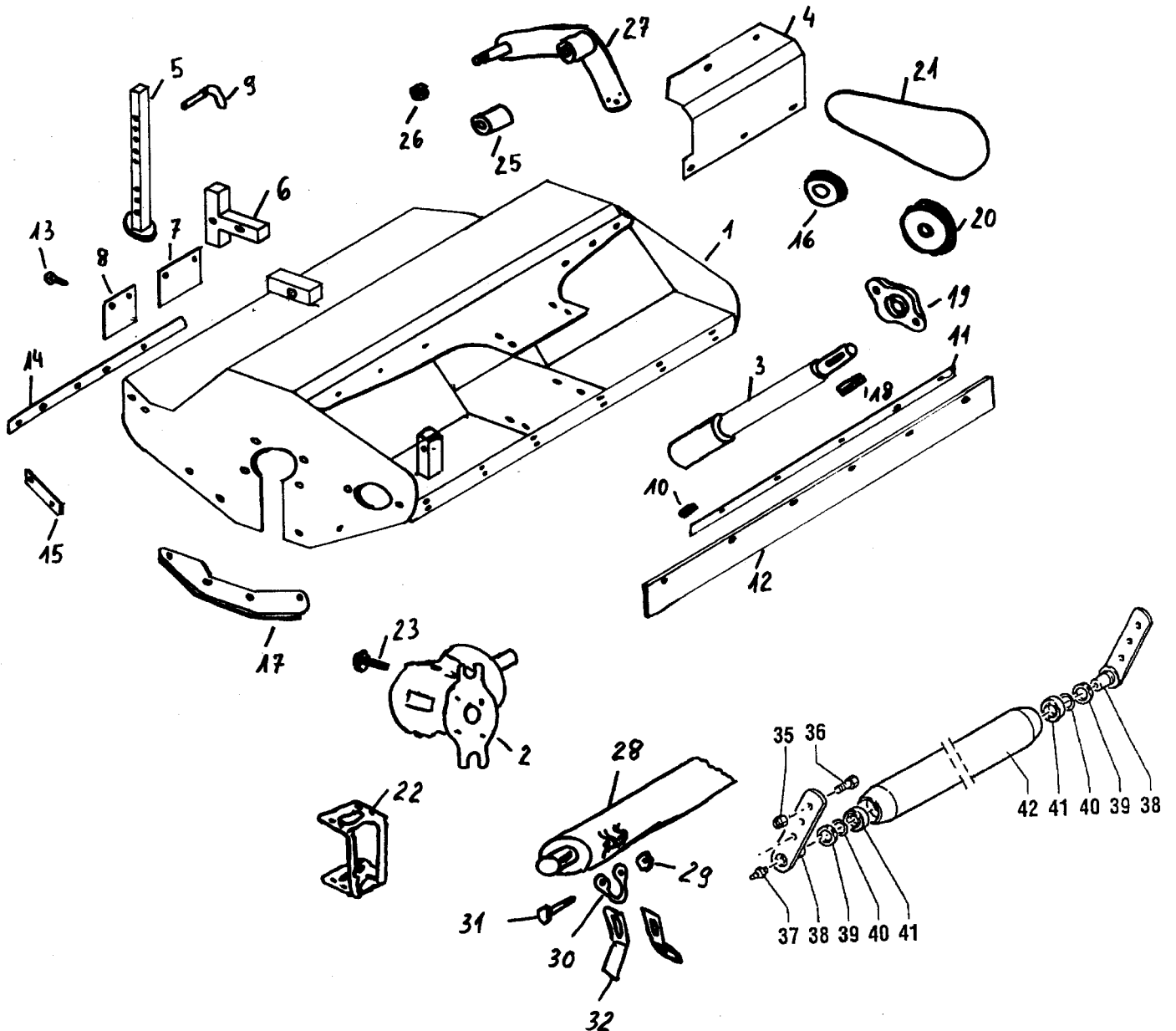


4681

## Tafel 226200 Anbauschlegelmulcher 3456 611, Winkelgetriebe Anschlussflansch

Pos.	Teile-Nr.	Menge	Bezeichnung	Abmessung	Norm	Bemerkung
	474034	1	Getriebe kpl.			incl. 1-18, 66, 67
1		1				
2		1				
3	71290	1	Kegelritzelwelle + Kegelrad	Kit		incl. 4
4						ENL , Einzelteil von 3
5	60543	1	Abtriebswelle			
6		1				
7	02571	3	Kugellager	30x 62x16 6206	DIN 625	
8	01390	2	Seegerring	I62x2	DIN 472	
9	01338	1	Seegerring	A30x1,5	DIN 471	
10	25308	1	Seegerring	A30x2	DIN 471	
11		x				
12		x				
13	66695	1	Wellendichtring			
14		1				
15		1				
17		6				
18	02068	3	Innensechskantverschlusschraube	M16x1,5	DIN 908	
19	00917	3	Dichtring Cu	A16 x22 x1,5	DIN 7603	
20	56939	1	Dichtung Kehmaschine			
22	15257	1	Passfeder	A 8 x7 x50	DIN 6885	
23	474017	1	Antriebswelle			
24	79686	1	Passfeder	A 8 x7 x45	DIN 6885	
25	79906	1	Flanschlager			
26	00116	2	Sechskantschraube	M10x 35	DIN 933	
27		2				
28	71695	1	Keilriemenscheibe			siehe auch Pos 28a
28a	79866	1	Keilriemenscheibe		iA	
29		1				
30	00102	1	Sechskantschraube	M 8x 16	DIN 933	
31		1				
32	00102	4	Sechskantschraube	M 8x 16	DIN 933	
33	00005	6	Sechskantschraube	M10x 50	DIN 931	
34	49410	6	Zahnscheibe	A 10	DIN 6797	
35	00782	4	Scheibe	8,4x17 x1,6		
50	56917	1	Anschlussflansch			
51	49408	4	Zahnscheibe	A 8	DIN 6797	
52	00049	4	Sechskantschraube	M 8x 35	DIN 931	
53	16848	1	Wellendichtring	B1 20x47x 7	DIN 3760	
54	10066	1	Segment			
55	10067	1	Zahnhülse			
56	56584	1	Kuppelmuffe			
57	56585	2	Fanghaken Loch 8,3			
58	00109	4	Sechskantschraube	M 8x 20	DIN 933	
59	00548	1	Gewindestift	M 8x16	DIN 915	 242
60	01856	1	Kugel	10	DIN 5401	
61	04934	1	Druckfeder Schaltrastung			
62	25314	1	Verschluss-Scheibe	12	DIN 470	
63	01453	1	Splint	4 x32	DIN 94	
64	57363	1	Schalthebel	Ø10		
65	02565	1	Kugellager	20x 47x14 6204	DIN 625	
66	01113	x	Einstellscheibe	35 x46,5x0,6		
66a	01077	x	Einstellscheibe	35 x46,5x0,3		
66b	01076	x	Einstellscheibe	35 x46,5x0,2		
67	01382	1	Seegerring	I47x1,75	DIN 472	
68	53227	1	Seegerring	A20x1,75	DIN 471	
69	18729	2	Zentrierhülse	12M6x15		

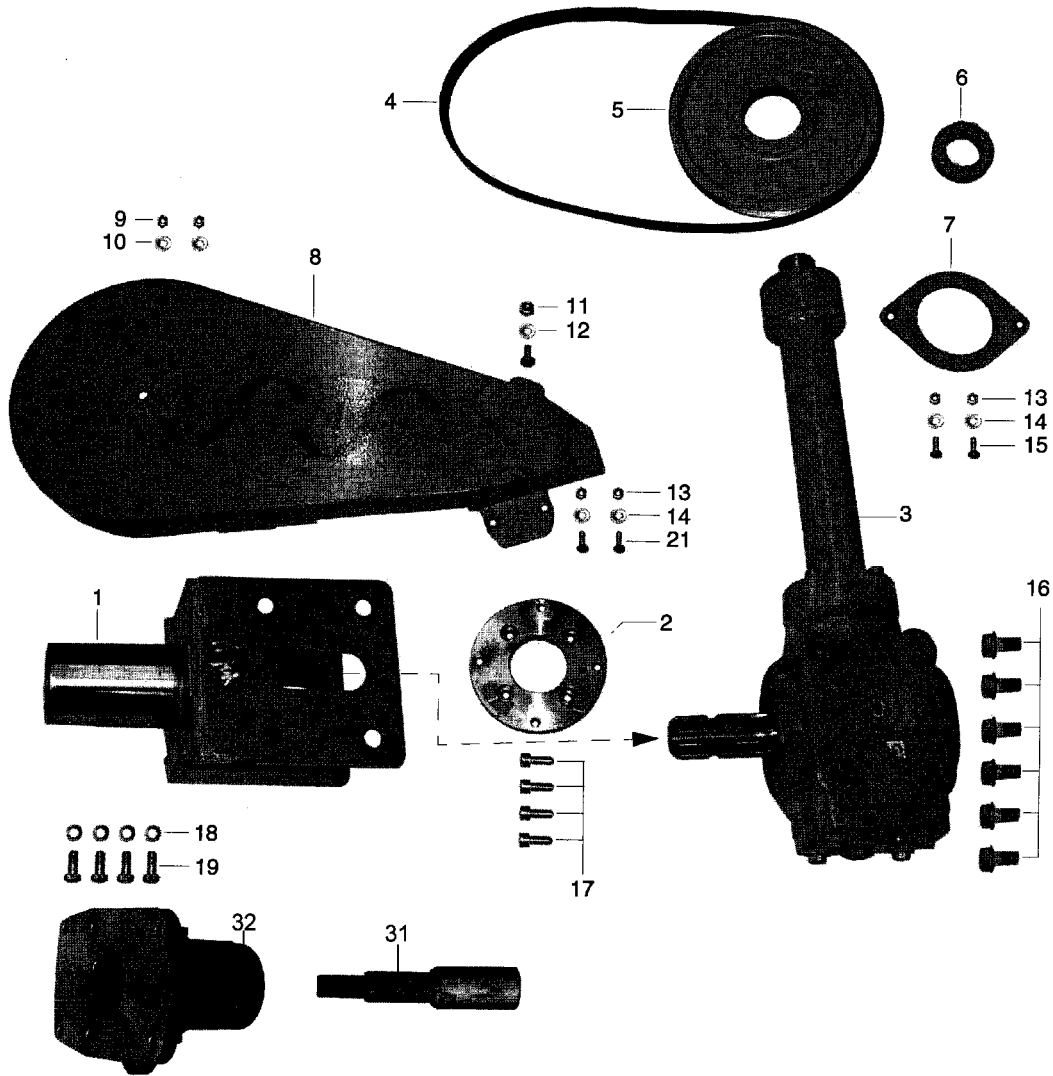
Tafel 269700 Anbau-Sichelmulcher 5956 521



## Tafel 269700 Anbau-Sichelmulcher 5956 521

Pos.	Teile-Nr.	Menge	Bezeichnung	Abmessung	Norm	Bemerkung
1		1				Gehäuse
2		1				Getriebe WG
3	474035	1	Antriebswelle			
4a		1				Wellenschutzdeckel
4b		1				Riemenschutzdeckel
5		1				Abstellfuß
6		1				Winkelstück
7		1				Schutztuch breit
8		8				Schutztuch schmal
9		2				Klappverschluss
10		1				Passfeder
11		1				Klemmleiste 1000
12		1				Schutztuch 1000
13		24				Schraube
14		1				Vordere Druckleiste
15		2				Kurze Druckleiste
16		1				Riemenscheibe
17a		1				Kantenschutz rechts
17b		1				Kantenschutz links
18		1				Passfeder
19	79906	1	Flanschlager			
20	474033	1	Keilriemenscheibe + Freilauf			
21	79920	3	Keilriemen	X13 x1060 LP 6T6K		
22		1				Klammer
23		6				Innensechskantschraube
25	60908	1	Spannrolle			
26		1				Flachmutter
27a		1				Spannhebel
27b		1				Zugfeder
27c		2				Buchse BB
28a		1				Rotor RS 100
28b	60250	2	Dichtungsmasse Tube			
29		36				Sicherungsmutter
30	66898	36	Haltering			
31	66889	36	Sechskantschraube	M10x 65	DIN 931	
32	474008	72	Messer	Y		
38	474029	2	Rollenhalter			
39	474015	2	Wellendichtring	BA 31x52x 7	DIN 3760	
40	-	-	-			
41	21383	2	Pendellager	1205 TV 25x 52x15	DIN 630	

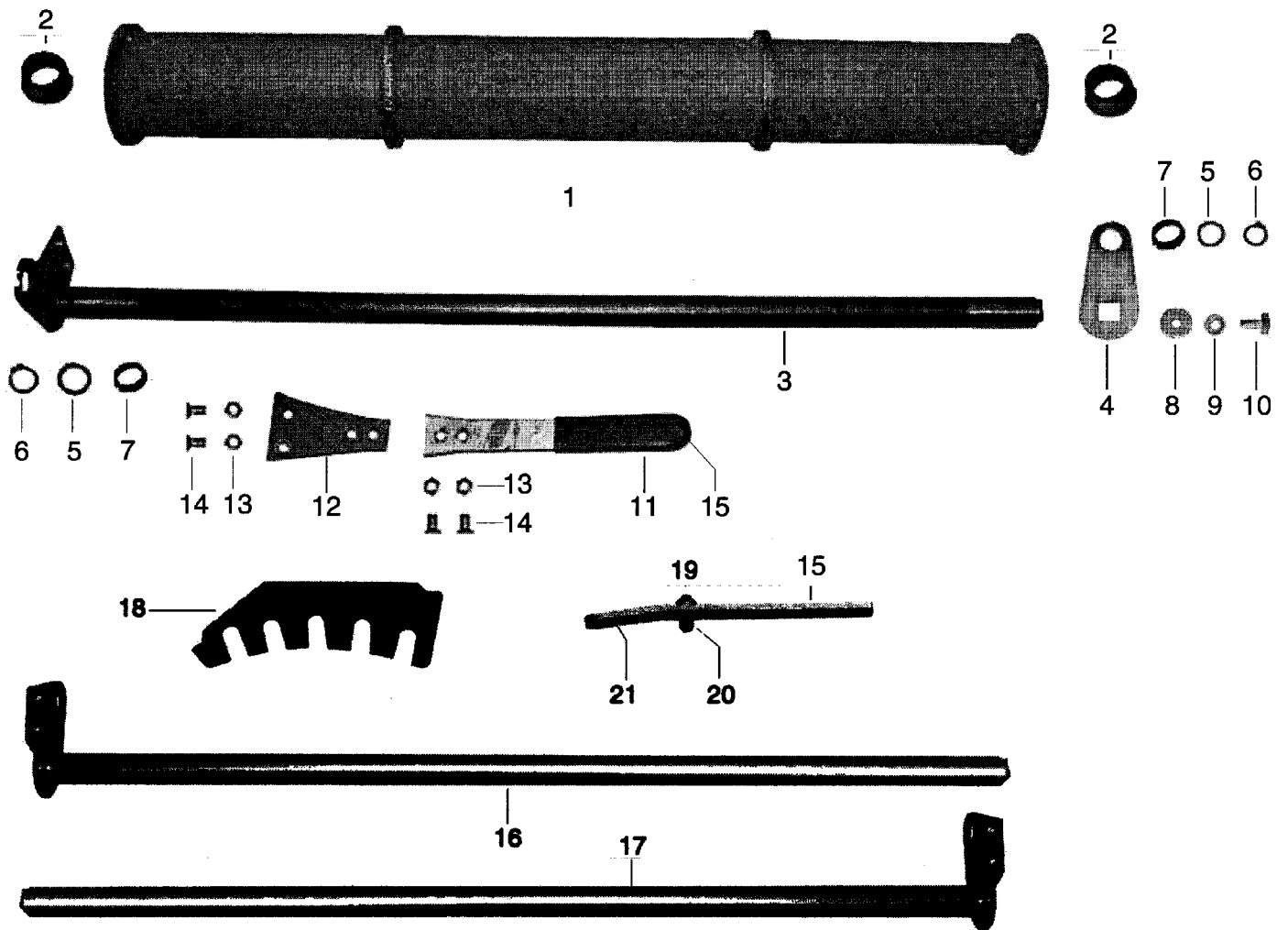
**Tafel 283500 Anbau-Safety Mulcher 90**  
**Antrieb**



Pos	Teile-Nr.	Menge	Bezeichnung	Abmessung	Norm	Bemerkung
3	480107	1	Getriebe kpl.	5556 931		
3a	480141	1	Entlüftungsschraube			
4	79631	1	Keilrippenriemen			
6	79592	1	Spannsatz			
9	00665	2	Elastic-Stopmutter	M 8	DIN 985	
10	00782	2	Scheibe	8,4x17 x1,6		
11	00665	1	Elastic-Stopmutter	M 8	DIN 985	
12	00782	1	Scheibe	8,4x17 x1,6		
13	00665	4	Elastic-Stopmutter	M 8	DIN 985	
14	00782	4	Scheibe	8,4x17 x1,6		
15	00109	2	Sechskantschraube	M 8x 20	DIN 933	
31	77553	1	Antriebswelle	Profil 25/22		

Anschlussflansch siehe Tafel 279702

Tafel 283601 Anbau-Safety Mulcher 90  
Laufwalze



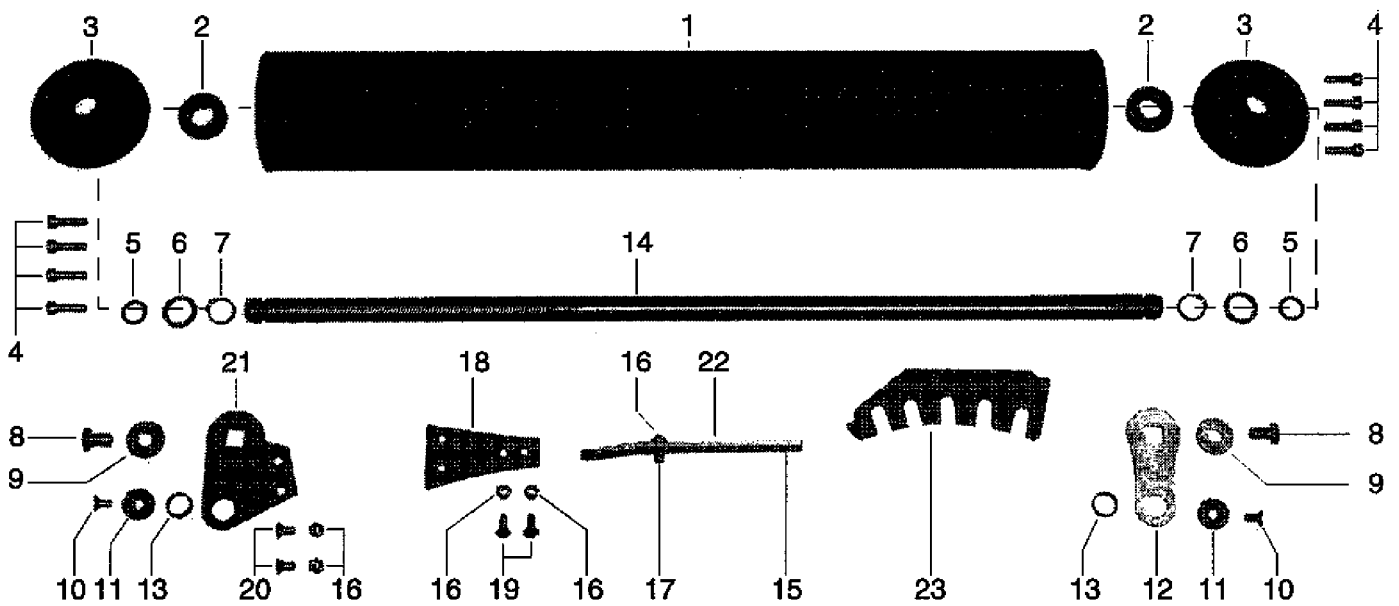
**Tafel 283601 Anbau-Safety Mulcher 90**  
**Laufwalze**

Pos.	Teile-Nr.	Menge	Bezeichnung	Abmessung	Norm	Bemerkung
1	480108	1	Laufwalze			
2	480049	2	Gleitlager			90 Seitenführung
3	480083	1	Achse			
4	480056	1	Schwinge rechts			
6	01334	2	Seegerring	A25x1,2	DIN 471	
7	480050	2	Gleitlager			
9	00784	1	Scheibe	10,5x21 x2	DIN 125	
11	480110	1	Hebel			
12	480111	1	Zwischenhebel			
13	28108	4	Sicherungsmutter	M 8	DIN 980	
15	480112	1	Griff			
16	480114	1	Achse rechts	90		
17	480113	1	Achse links	90		
18	480115	1	Rastplatte	5		
19	28108	5	Sicherungsmutter	M 8	DIN 980	
20	480116	1	Rastbolzen			
21	480117	1	Rasthebel			

! Pos. 4-11 Ausf. 3 Rasten <2005

! Pos. 16-21 Ausf. 5 Rasten >2005

Tafel 283602 Anbau-Safety Mulcher 90  
Laufwalze



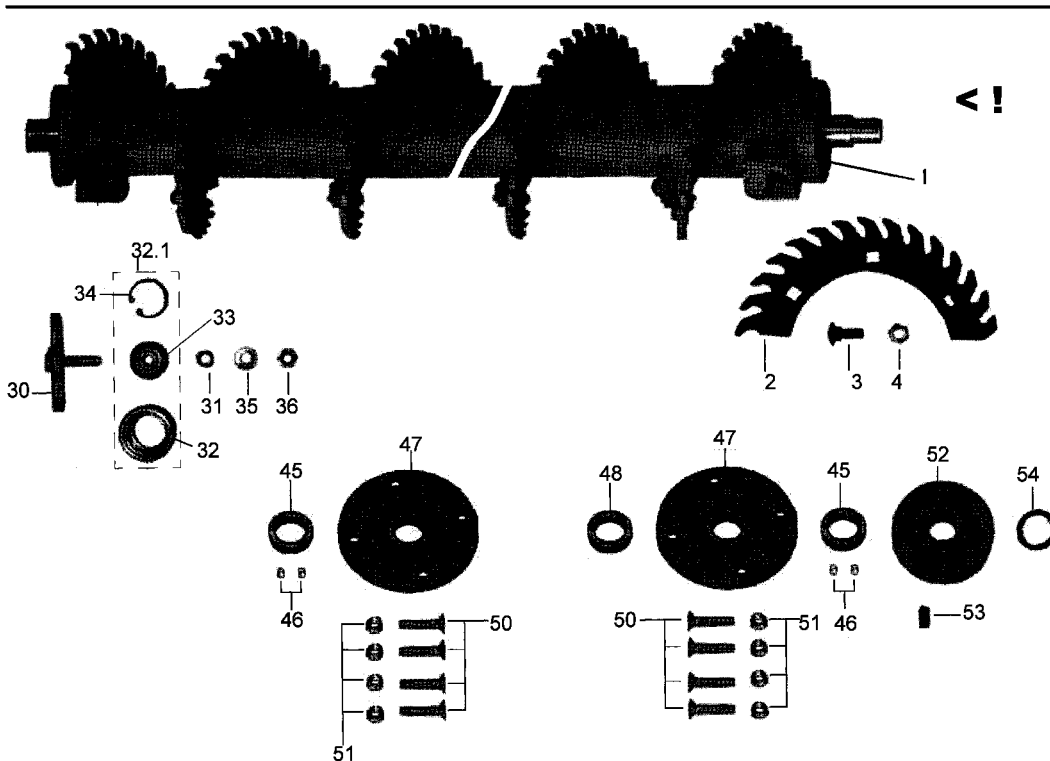
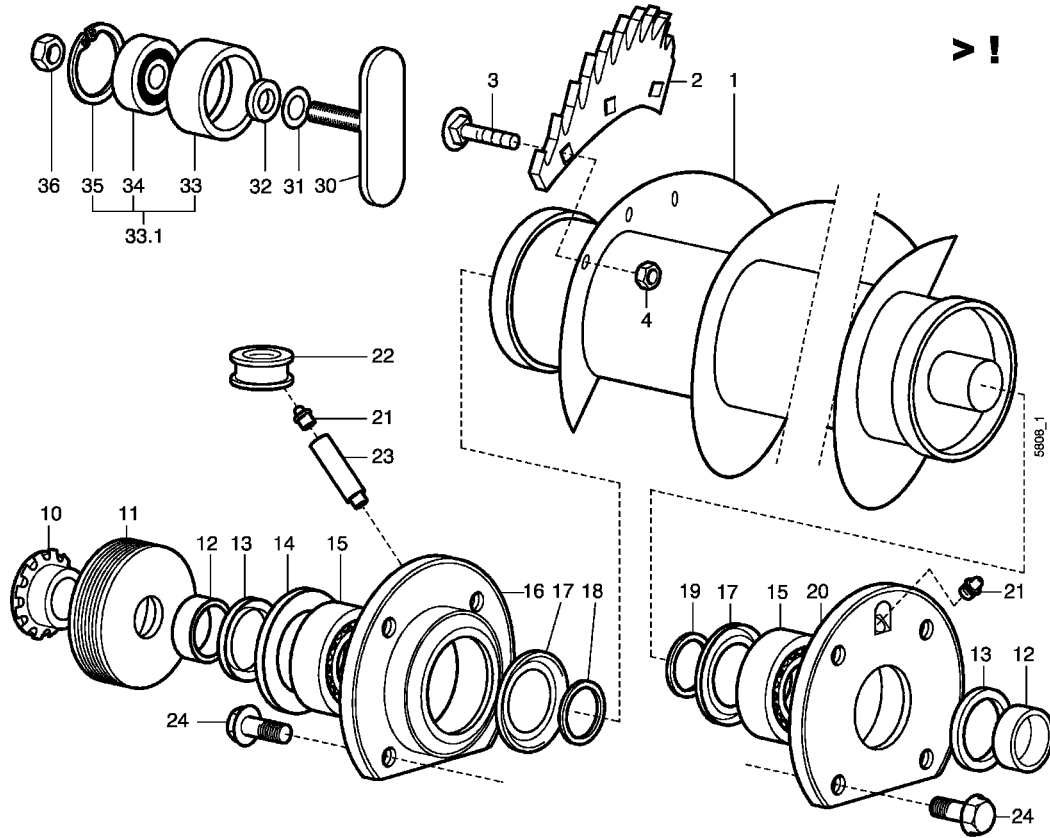
## Tafel 283602 Anbau-Safety Mulcher 90

### Laufwalze

Pos.	Teile-Nr.	Menge	Bezeichnung	Abmessung	Norm	Bemerkung
1	480118	1	Laufwalze	90 glatt		
2	23176	2	Kugellager	25x 47x12 6005	DIN 625	
				2RS		
3	480119	2	Lagerflansch			
4	00217	8	Innensechskantschraube	M 8x 20	DIN 912	
5	480120	2	Dichtringsatz	Lamellen	(3 Stck)	
6	01096	X	Einstellscheibe	25 x34,5x0,4		
6a	01097	X	Einstellscheibe	25 x34,5x1		
8	00107	2	Sechskantschraube	M12x 20	DIN 933	
9	00785	2	Scheibe	13 x24 x2,5	DIN 125	
10	71263	2	Innensechskantschraube	M 8x 16	DIN 7991	
12	480122	1	Schwinge	Antriebseite		
13	480123	1	Gleitlager			
14	480124	1	Achse	90 glatt		
15	480117	1	Rasthebel			
16	28108	5	Sicherungsmutter	M 8	DIN 980	
17	480116	1	Rastbolzen			
18	480111	1	Zwischenhebel			
19	00102	2	Sechskantschraube	M 8x 16	DIN 933	
20	71263	4	Innensechskantschraube	M 8x 16	DIN 7991	
21	480121	1	Schwinge	Hebelseite		
22	480112	1	Griff			
23	480115	1	Rastplatte	5		


! &gt;2005

Tafel 283700 Anbau-Safety Mulcher 90  
Messerwalze

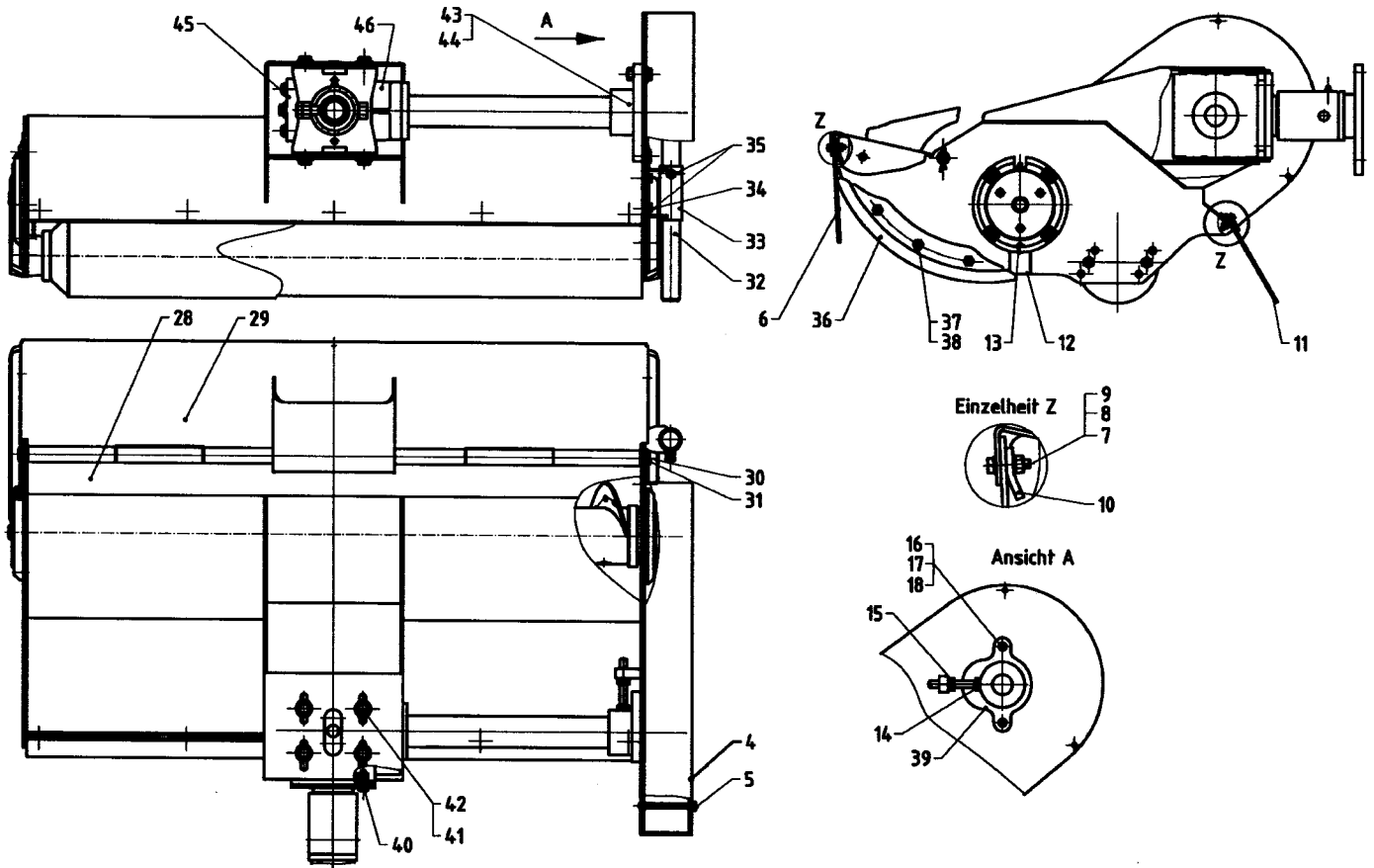


## Tafel 283700 Anbau-Safety Mulcher 90

### Messerwalze

Pos.	Teile-Nr.	Menge	Bezeichnung	Abmessung	Norm	Bemerkung
1	480105	1	Messerwalze kpl.	90 cm		incl. 2 - 4
2	480089	1	Messer Kit	(Kit = 13 Stck)		incl. 3, 4
3	79617	39	Flachrundschraube	M 8x 20 10.9	DIN 603	
4	28108	39	Sicherungsmutter	M 8	DIN 980	
10	79599	1	Spannsatz	TLK 250 20x30 mm		
11	480093	1	Riemenscheibe	MW		
12	480103	2	Schrumpfring			mit 300° - 400°C montieren
13	79595	2	Wellendichtring	SD 30x40x4 A		
14	480100	1	Scheibe			
15	79594	2	Nilosring	22205 AV		
16	480102	1	Lagergehäuse rechts			
17	79594	2	Nilosring	22205 AV		
18	480098	1	Distanzring	4,0		
19	480099	1	Distanzring	2,8		
20	480101	1	Lagergehäuse links			
21	26390	2	Schmierriepel	H1 SFG6x1		
22	68291	1	Führungstülle	12,5/20 x11		
23	480104	1	Schmierrohr	M6x1/M6x1		
24	60371	8	Sechskantschraube Verbus-Ripp	M 8x15	DIN 100	 270
31	51410	1	Scheibe	10,4x28 x3		
32		1				Distanzring 11/17x9,5
33.1	480018	1	Spannrolle mit Lager			incl. 33 - 35
33		1				ENL Spannrolle
34	79593	1	Kugellager	6300.2RS 10x35x11		
35	01375	1	Seegerring	I35x1,5	DIN 472	
36	28110	1	Sicherungsmutter	M10	DIN 980	
45	480057	2	Distanzbuchse			< !
46	480084	2	Flanschlager			< ! ED 12 -24
50	79663	8	Innensechskantschraube	M 8x 20	DIN 7991 10.9	
51	28108	8	Sicherungsmutter	M 8	DIN 980	< !
52		1				< ! Riemenscheibe Ausf. Passf. ED 52a + 52b
52a	480093	1	Riemenscheibe	MW		! Ausf. Spannsatz
52b	79599	1	Spannsatz	TLK 250 20x30 mm		! für 52a
53						< ! Passfeder nur für Ausf. 52
54	01334	1	Seegerring	A25x1,2	DIN 471	< !

Tafel 273400 Safety Mulcher 105 cm  
Gehäuse



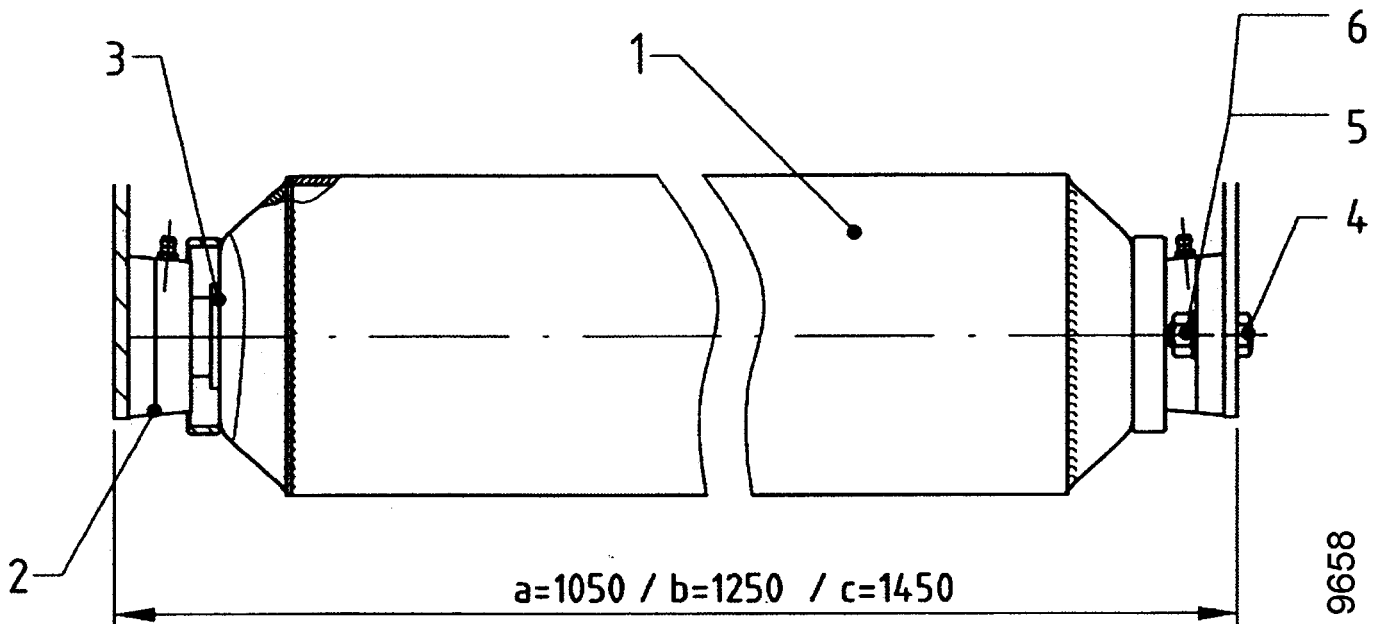
## Tafel 273400 Safety Mulcher 105 cm

## Gehäuse

Pos.	Teile-Nr.	Menge	Bezeichnung	Abmessung	Norm	Bemerkung
4		1				Keilriemenabdeckung
5		4				Sechskantschraube
6	480096	1	Schutztuch vorne	105 cm PU		
7	00126	10	Sechskantschraube	M 6x 20	DIN 933	
8	00593	10	Sechskantmutter	M 6	DIN 934	
9	00780	10	Scheibe	6,4x12,5x1,6		
10	480097	1	Halteleiste	105 cm		
11	480014	1	Schutzgummi			
12		1				Abschlussblech
13		1				Senkschraube
14		1				Sechskantschraube
15		1				Sechskantmutter
16		2				Sechskantschraube
17		2				Sechskantmutter
18	00785	2	Scheibe	13 x24 x2,5	DIN 125	
28		1				Gehäuse
29		1				Deckel
30		1				Scharnier-Rohr
31		2				Splint
32		1				Stützrohr
33		1				Halter
34		2				Sechskantschraube
35		3				Sechskantschraube
36		2				Gleitschiene
37		14				Senkschraube
38		14				Sicherungsmutter
40		4				Sechskantschraube
41		8				Sechskantschraube
42	00785	8	Scheibe	13 x24 x2,5	DIN 125	
43		1				Wellendichtring
44		11				Kugellager
45						Wellendichtring
46	480142	1	Reparatursatz Bremse			

## Tafel 273500 Safety Mulcher 105 cm

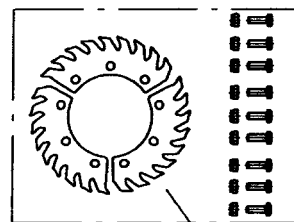
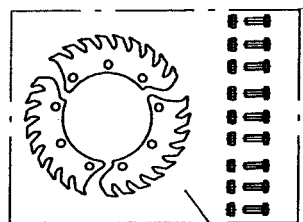
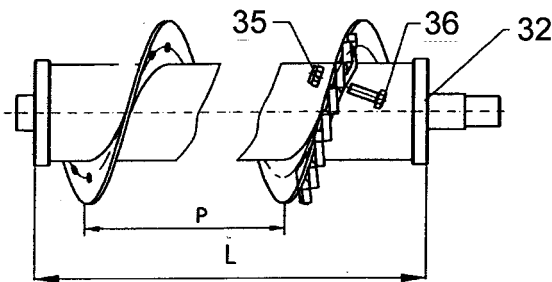
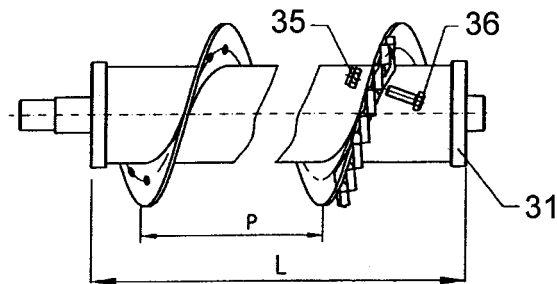
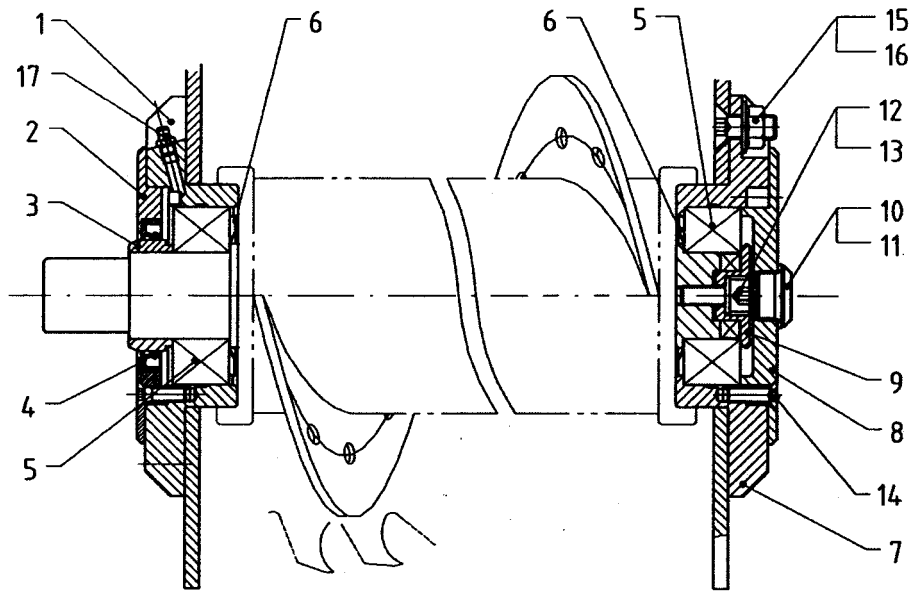
## Laufwalze



Pos	Teile-Nr.	Menge	Bezeichnung	Abmessung	Norm	Bemerkung
1	480095	1	Laufwalze	1050		
2	78955	2	Flanschlager	25x99x34	FL205	
3	480094	2	Distanzring	25,5/45x5		
4	00116	4	Sechskantschraube	M10x 35	DIN 933	
5	00597	4	Sechskantmutter	M10	DIN 934	
6	77310	4	Sperrkantscheibe	SKM 10		

Tafel 273600 Safety Mulcher 105 cm

Messerwalze



9659

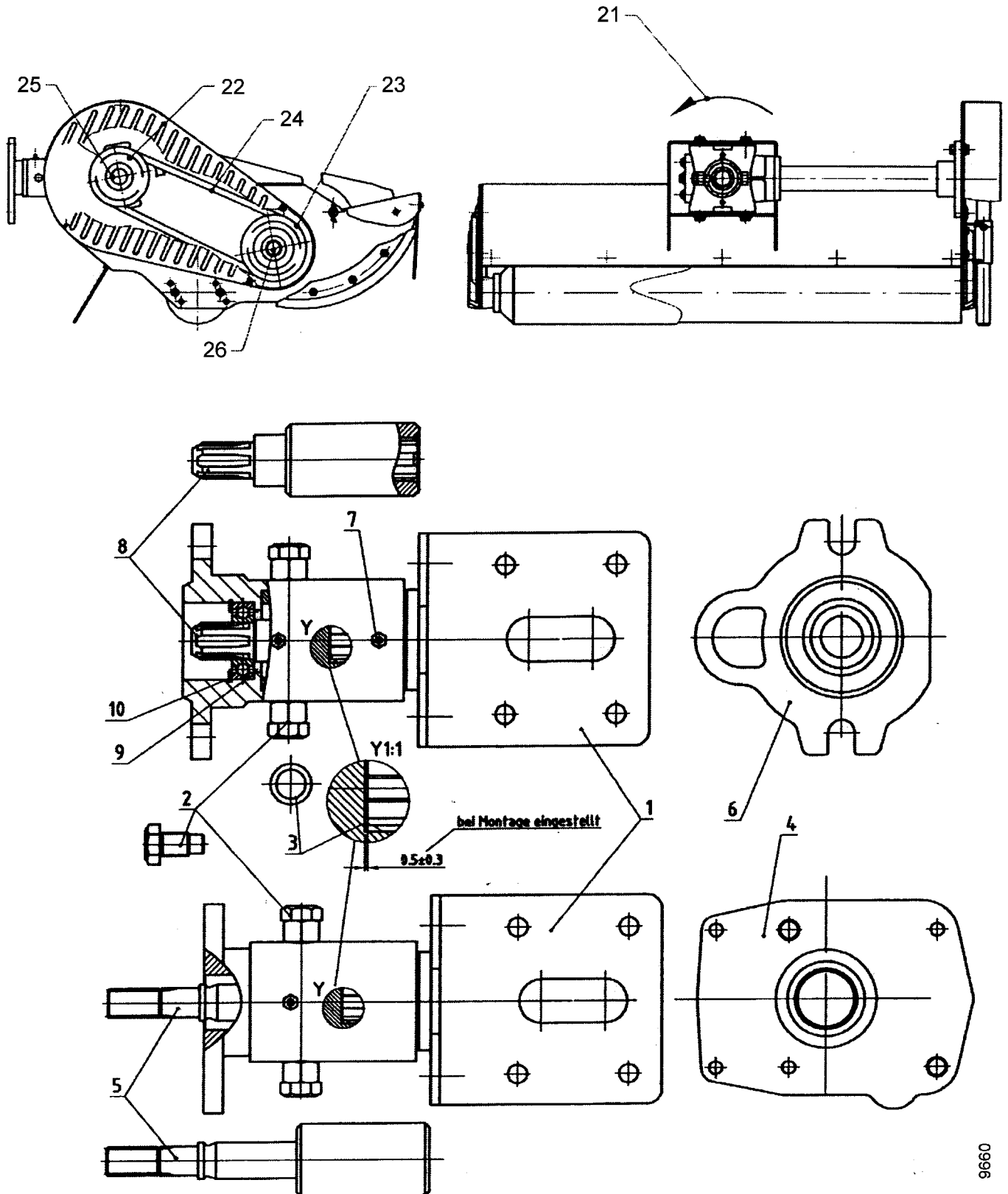
## Tafel 273600 Safety Mulcher 105 cm

## Messerwalze

Pos.	Teile-Nr.	Menge	Bezeichnung	Abmessung	Norm	Bemerkung
1	480128	1	Lagergehäuse	Loslager		
2	480130	1	Lagerdeckel			
3	480001	1	Spannbuchse			
4	480002	1	Wellendichtring			
5	79609	2	Pendelrollenlager			
6	480003	2	Nilosring			
7	480129	1	Lagergehäuse	Festlager		
8	480131	1	Deckel			
9	480132	1	Zentrierbolzen			
10		1				Verschlusschraube
11		1				Cu-Dichtung
12		1				Innensechskantschraube
13		1				Federring
14		6				Senkschraube
15		8				Senkschraube
16		8				Sicherungsmutter
17	26390	2	Schmiernippel	H1 SFG6x1		
31		1				Messerwelle kpl., L = 1045 mm, P = 200
32		1				Messerwelle kpl., L = 1045 mm, P = 200
33	79754	5	Messer Kit	p = 200, 3tlg		
34		6				
35	28110	x	Sicherungsmutter	M10	DIN 980	
36	480012	x	Sechskantschraube	M10x 30 10.9		Messer, Satz, p = 150



Tafel 273700 Safety Mulcher 105 cm  
Antrieb



9669

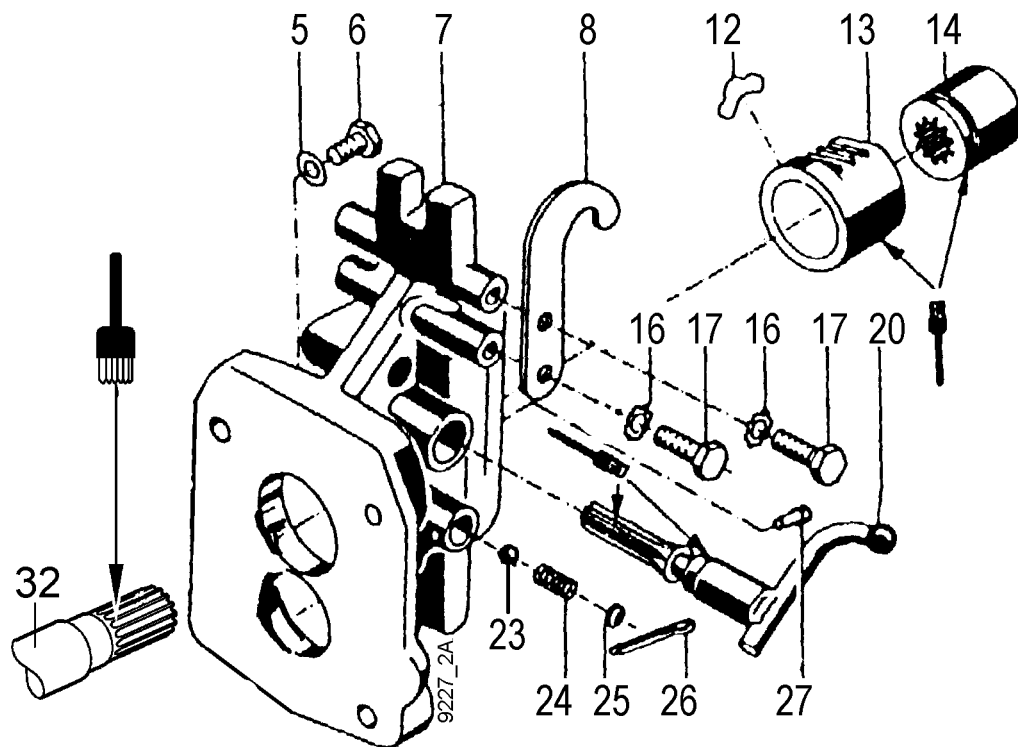
**Tafel 273700 Safety Mulcher 105 cm****Antrieb**

Pos.	Teile-Nr.	Menge	Bezeichnung	Abmessung	Norm	Bemerkung
1	-	1	-			Anschlussflansch
2	480000	2	Sechskantschraube mit Zapfen			Passscheibe
3	-	3	-			Anschlussflansch
4	-	1	-			!, <2002, EDT 78610
5	79756	1	Antriebswelle	Profil 20/17		>> Tafel 279702
5a	77553	1	Antriebswelle	Profil 25/22		Pos 101, 103-110, 113, 117-122
6	-	1	-			!, > 2003
7	-	2	-			Anschlussflansch
8	-	1	-			Schmiernippel
10	-	1	-			Antriebswelle
11	-	1	-			Kugellager
21	480137	1	Winkelgetriebe	M28 TFR 3,00 WXA 40520 GB		Sicherungsring
21a	480141	1	Entlüftungsschraube			
22	-	1	-			Keilriemenscheibe, D = 240/60/ 35
23	480143	1	Keilriemenscheibe	131/55/30		
24	79752	2	Keilriemen	VB 13x1270Li		
25	79585	1	Spannsatz			
26	79584	1	Spannsatz			

Hierzu Anschlussflansch Tafel 279701 <2002



Hierzu Anschlussflansch Tafel 279702 >2003

**Tafel 279701 Safety Mulcher 105 cm**  
**Anschlussflansch.**

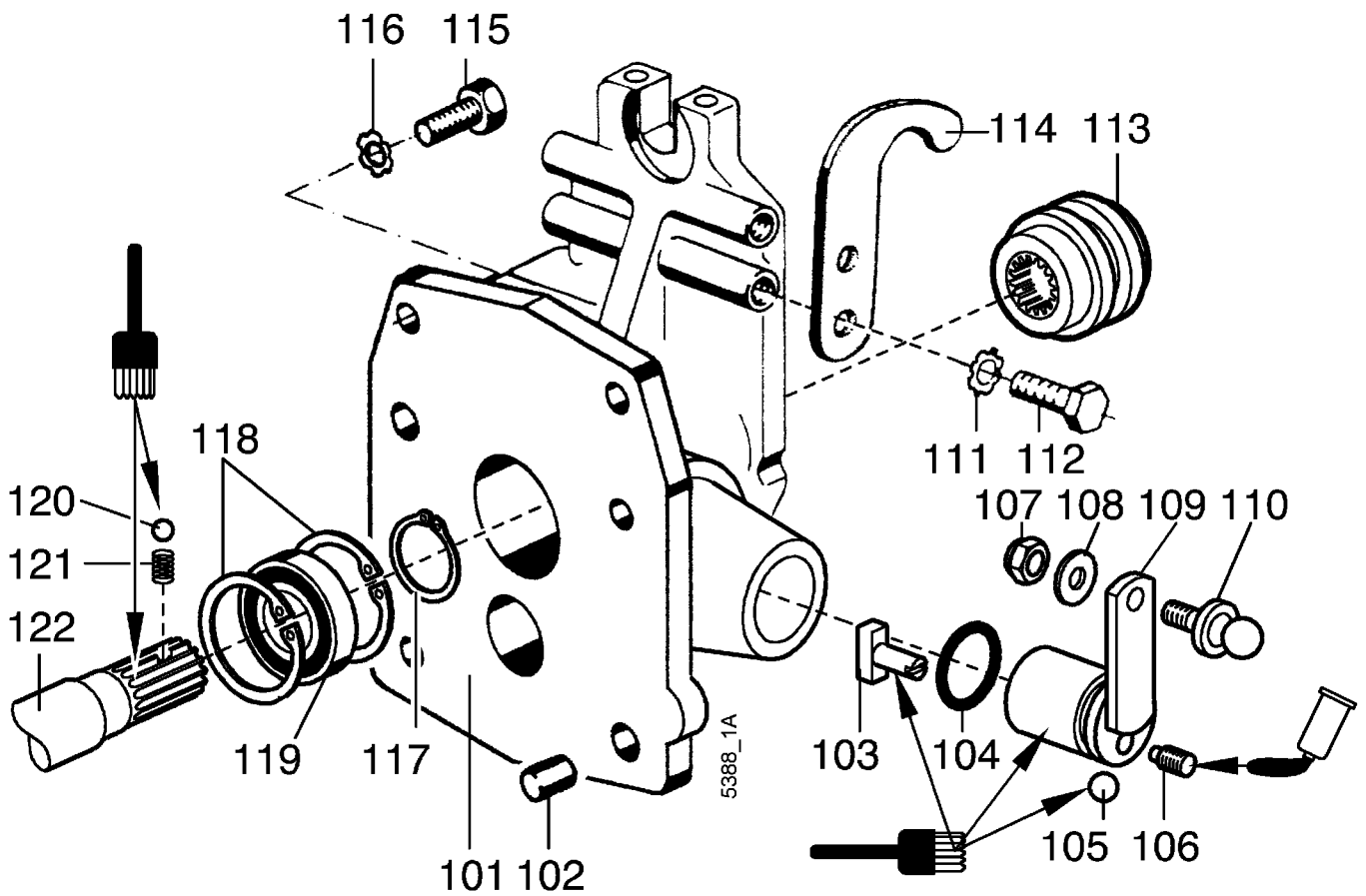


## Tafel 279701 Safety Mulcher 105 cm



### Anschlussflansch.

Pos.	Teile-Nr.	Menge	Bezeichnung	Abmessung	Norm	Bemerkung
5	00782	6	Scheibe	8,4x17 x1,6		
6	00006	6	Sechskantschraube	M 8x 40	DIN 931	
6a	28108	6	Sicherungsmutter	M 8	DIN 980	
7	72000	1	Anschlussflansch			
7a	18729	2	Zentrierhülse	12M6x15		
7b	01382	2	Seegerring	147x1,75	DIN 472	
7c	15773	1	Kugellager	20x 47x14 6204	DIN 625	
				2RS		
7d	01382	1	Seegerring	147x1,75	DIN 472	
8	77457	2	Fanghaken Loch 8,3	8,0		
12	10066	1	Segment			
13	10067	1	Zahnhülse			
14	56584	1	Kuppelmuffe			
16	77308	4	Sperrkantscheibe	SKM 8		
17	00110	4	Sechskantschraube	M 8x 25	DIN 933	
20	57363	1	Schalthebel	Ø10		
23	01856	1	Kugel	10	DIN 5401	
24	04934	1	Druckfeder Schaltrastung			
25	28142	1	Verschlussdeckel	12	DIN 443	
26	01453	1	Splint	4 x32	DIN 94	
27	00548	1	Gewindestift	M 8x16	DIN 915	 242
32	79756	1	Antriebswelle	Profil 20/17		TS 78610 >> Tafel 279802 Pos 101,103-110,113,117-122

Tafel 279801 Anschlussflansch



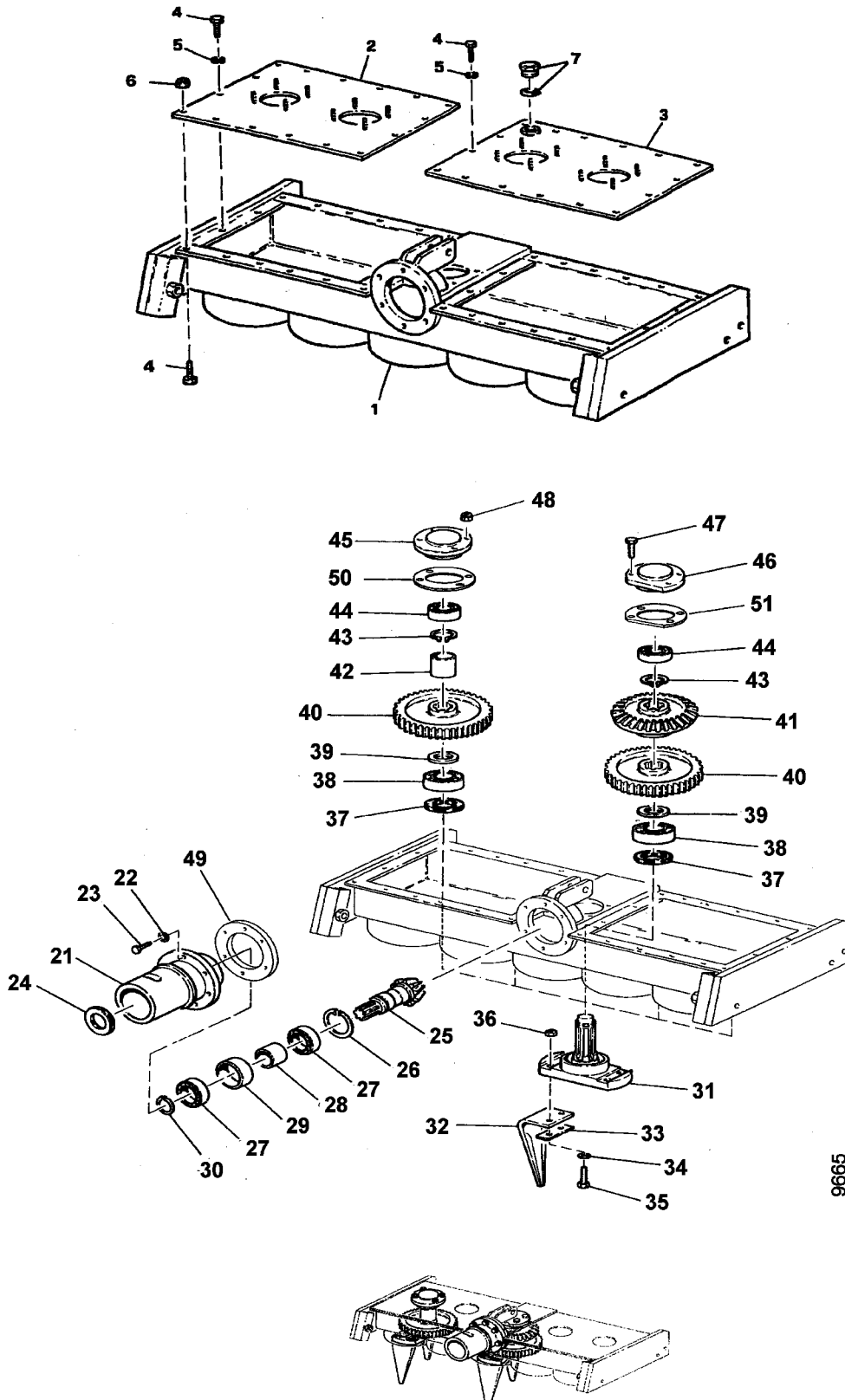
**Tafel 279801 Anschlussflansch**

Pos.	Teile-Nr.	Menge	Bezeichnung	Abmessung	Norm	Bemerkung
101	77550	1	Anschlussflansch			
102	18729	2	Zentrierhülse	12M6x15		
103	49078	1	Schaltstein			
104	02153	1	Dichtring Rundgummi	25x3,5		
105	01859	1	Kugel	6	DIN 5401	
106	00548	1	Gewindestift	M 8x16	DIN 915	 242
107	28106	1	Sicherungsmutter	M 6	DIN 980	
108	00780	1	Scheibe	6,4x12,5x1,6		
109	77552	1	Schaltwelle			
110	79692	1	Kugelzapfen	A 8/M 6x12	DIN 71803	
111	77308	4	Sperrkantscheibe	SKM 8		
112	00110	4	Sechskantschraube	M 8x 25	DIN 933	
113	77551	1	Kuppelmuffe	Prof. 25/22		
114	77457	2	Fanghaken Loch 8,3	8,0		
115	00236	4	Innensechskantschraube	M 8x 45	DIN 912	
115a	00782	4	Scheibe	8,4x17 x1,6		
115b	28108	4	Sicherungsmutter	M 8	DIN 980	
116	77308	4	Sperrkantscheibe	SKM 8		
117	01349	2	Seegerring	A25x2	DIN 471	
118	01382	2	Seegerring	I47x1,75	DIN 472	
119	23176	1	Kugellager	25x 47x12 6005	DIN 625	
				2RS		
120	01859	1	Kugel	6	DIN 5401	
121	06415	1	Druckfeder Schaltrast			
122	77553	1	Antriebswelle	Profil 25/22		

Tafel 274502 Kreiselegge

Zinken

Wanne

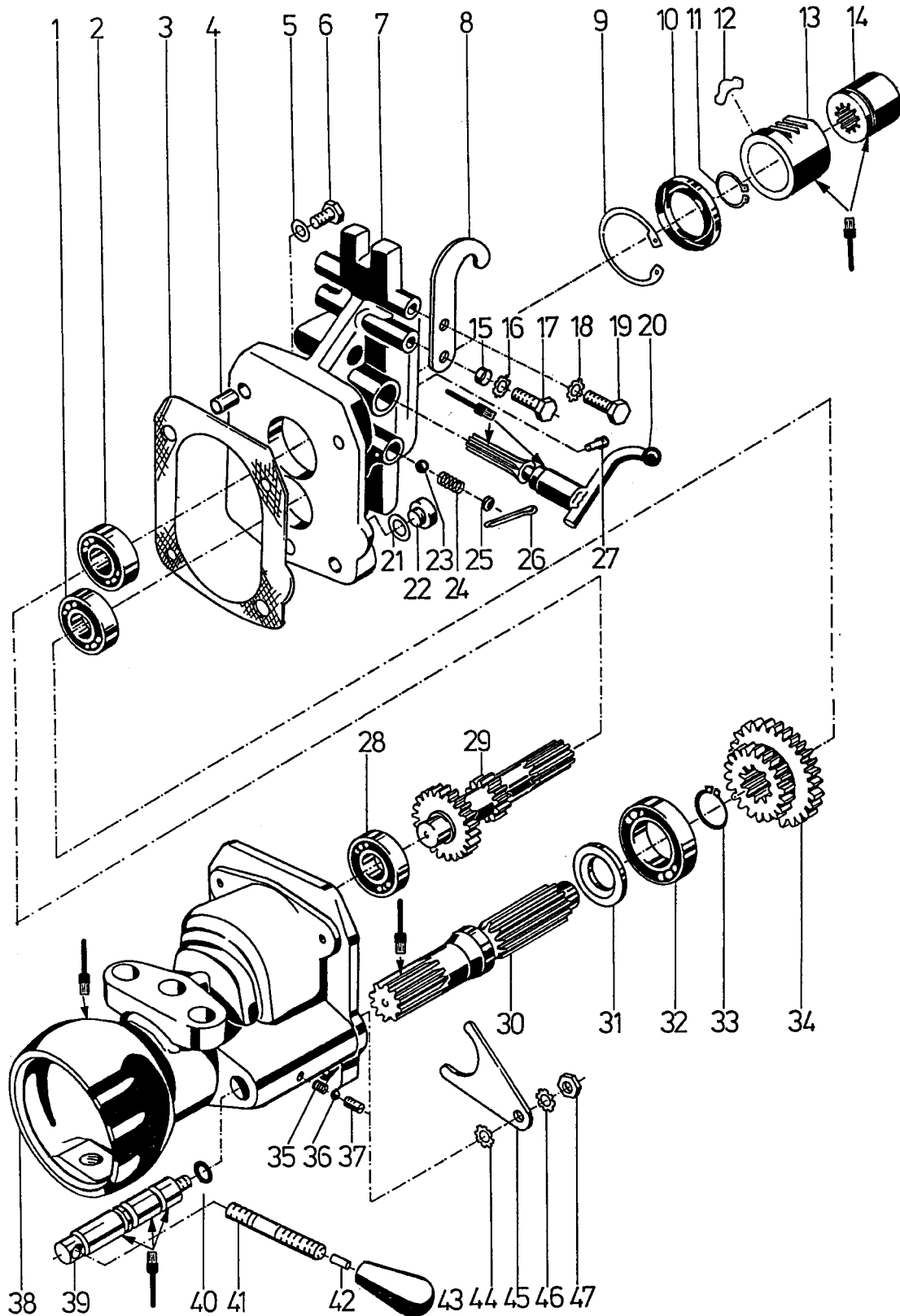


9665

**Tafel 274502 Kreiselegge****Zinken****Wanne**






Pos.	Teile-Nr.	Menge	Bezeichnung	Abmessung	Norm	Bemerkung
4	00102	36	Sechskantschraube	M 8x 16	DIN 933	
5	49408	8	Zahnscheibe	A 8	DIN 6797	
6	28108	28	Sicherungsmutter	M 8	DIN 980	
7	79857	1	Ölauge			
22	49408	6	Zahnscheibe	A 8	DIN 6797	
23	00110	6	Sechskantschraube	M 8x 25	DIN 933	
26	01390	1	Seegerring	I62x2	DIN 472	
27	02571	2	Kugellager	30x 62x16 6206	DIN 625	
30	01338	1	Seegerring	A30x1,5	DIN 471	
32	77953	14	Zinken	160		
33	77954	14	Sicherungsblech			
34	49410	28	Zahnscheibe	A 10	DIN 6797	
35	79864	28	Sechskantschraube	M10x1,25x 45		
36	79863	28	Sicherungsmutter	M10x ,25		
38	02571	7	Kugellager	30x 62x16 6206	DIN 625	
43	01338	7	Seegerring	A30x1,5	DIN 471	
44	02567	7	Kugellager	25x 52x15 6205	DIN 625	
47	00109	4	Sechskantschraube	M 8x 20	DIN 933	
48	28108	24	Sicherungsmutter	M 8	DIN 980	
49	77922	1	Dichtung			
50	77946	4	Dichtung Lagerdeckel			
51	77958	1	Dichtung Lagerdeckel			

Tafel 153400 Anbaukehrmaschine 3494 011, 2-Gang-Getriebe



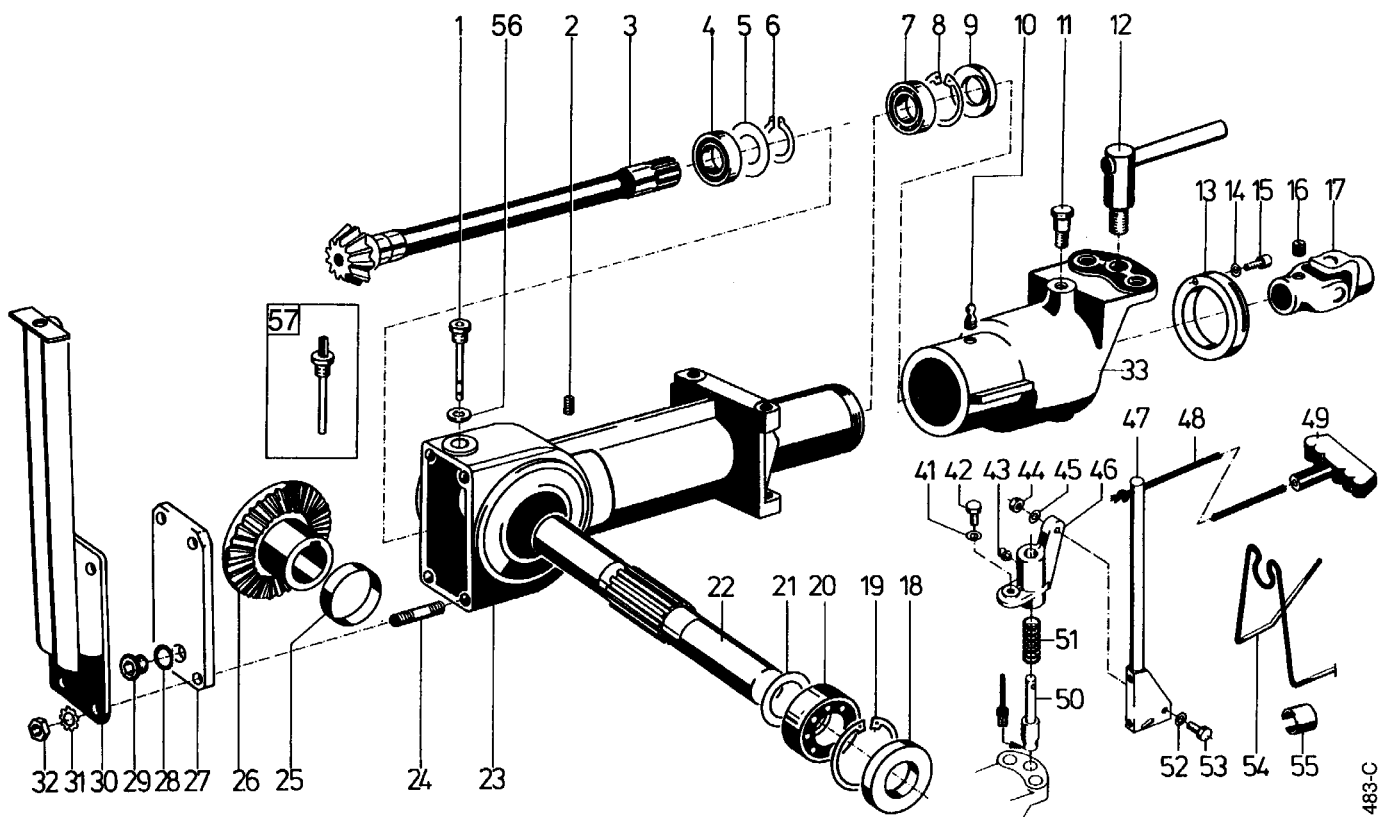
983

## Tafel 153400 Anbaukehrmaschine 3494 011, 2-Gang-Getriebe

Pos.	Teile-Nr.	Menge	Bezeichnung	Abmessung	Norm	Bemerkung
1	02564	1	Kugellager	17x 40x12 6203	DIN 625	
2	02565	1	Kugellager	20x 47x14 6204	DIN 625	
3	56939	2	Dichtung Kehrmaschine			
4	18729	2	Zentrierhülse	12M6x15		
5	49408	4	Zahnscheibe	A 8	DIN 6797	
6	00049	4	Sechskantschraube	M 8x 35	DIN 931	
7	56917	1	Anschlussflansch			
8	56585	2	Fanghaken Loch 8,3			Loch-« 8,3
9	01382	1	Seegerring	147x1,75	DIN 472	
10	16848	1	Wellendichtring	B1 20x47x 7	DIN 3760	
11	53227	1	Seegerring	A20x1,75	DIN 471	
12	10066	1	Segment			
13	10067	1	Zahnhülse			
14	56584	2	Kuppelmuffe			
15	57305	2	Distanzrohr	8 x10 x 4,8		 nur bei Fanghaken-ausf. m. Loch-« 10,5
16	49408	2	Zahnscheibe	A 8	DIN 6797	
17	00109	2	Sechskantschraube	M 8x 20	DIN 933	
18	49408	2	Zahnscheibe	A 8	DIN 6797	
19	00109	2	Sechskantschraube	M 8x 20	DIN 933	
20	57363	1	Schalthebel	Ø10		
21	00916	1	Dichtring Al	A16 x22 x1,5	DIN 7603	
22	02068	1	Innensechskantverschlusschraube	M16x1,5	DIN 908	M 16 x 1,5
23	01856	1	Kugel	10	DIN 5401	
24	04934	1	Druckfeder Schaltrastung			
25	25314	1	Verschluss-Scheibe	12	DIN 470	
26	01453	1	Splint	4 x32	DIN 94	
27	00548	1	Gewindestift	M 8x16	DIN 915	 242
28	02564	1	Kugellager	17x 40x12 6203	DIN 625	
29	56921	1	Antriebswelle für Kehrbesen			
30	56923	1	Antriebswelle Kehrbesen			
31	01982	1	Wellendichtring	B1 30x42x 7	DIN 3760	
32	02554	1	Kugellager	25x 47x12 6005	DIN 625	
33	01349	1	Seegerring	A25x2	DIN 471	
34	56922	1	Schaltradbloc			
35	06415	1	Druckfeder Schaltrast			
36	01859	1	Kugel	6	DIN 5401	
37	16266	1	Verschluss-Korken zylindrisch	7,5x 6		
38	56918	1	Gehäuse mit Kugelkopf			 
39	56924	1	Schaltstange Gang			
40	11203	1	Dichtring Rundgummi	12x2		
41	00430	1	Stiftschraube	M10x 40	DIN 835	 242
42	01571	1	Zylinderstift	5m6 x 8	DIN 7	
43	14650	1	Schaltgriff PVC	44x22x9		
44	49408	1	Zahnscheibe	A 8	DIN 6797	
45	56450	1	Schaltgabel			
46	49408	1	Zahnscheibe	A 8	DIN 6797	
47	00595	1	Sechskantmutter	M 8	DIN 934	
-	-	-	-	-	-	Getriebeöl SAE 90 - API GL 45, 0,15 Ltr.



0,15l Getriebeöl SAE 90 -API GL4

Tafel 134600 Anbaukehrmaschine 3494 011, Besen-Antrieb



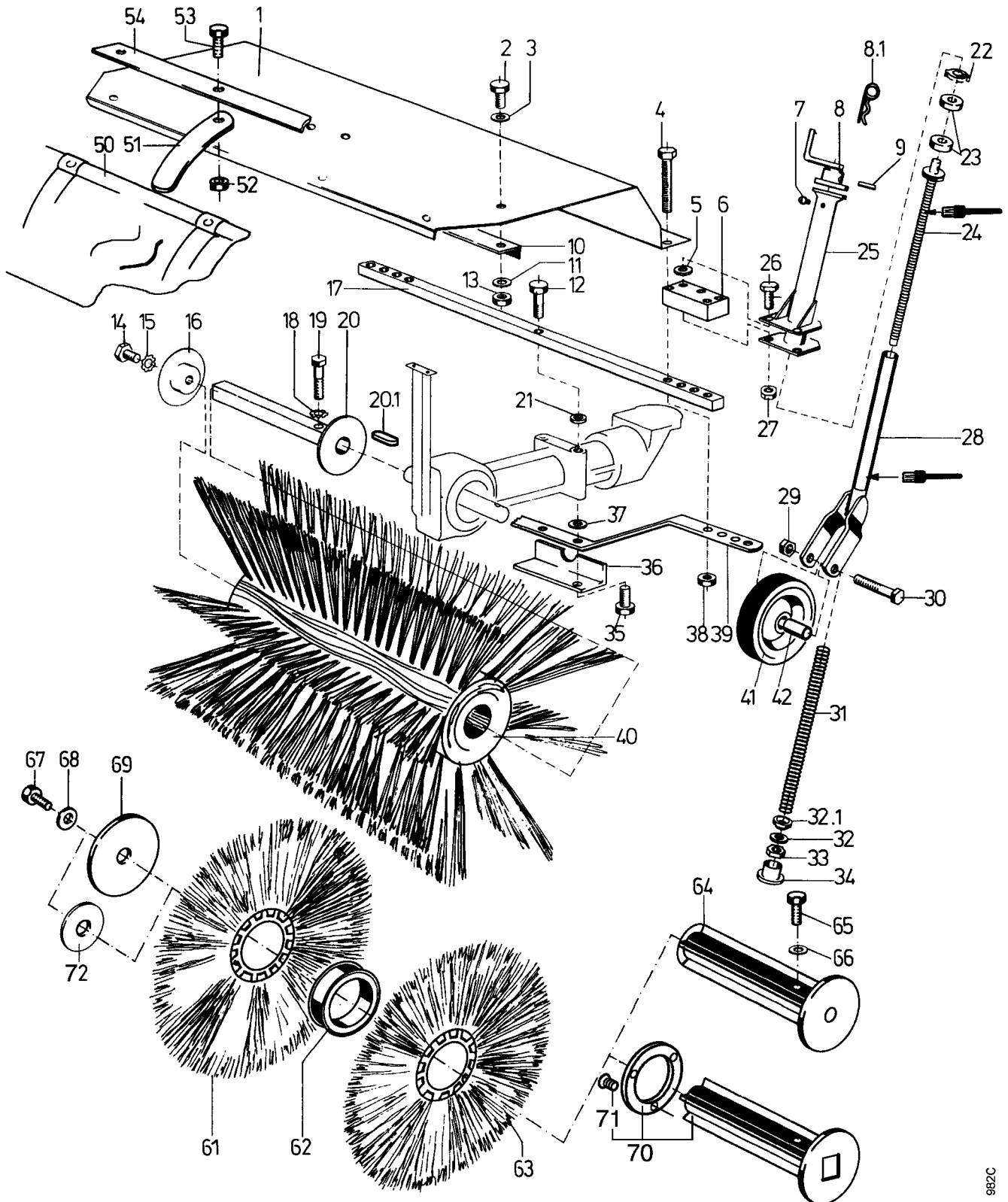
483-C

## Tafel 134600 Anbaukehrmaschine 3494 011, Besen-Antrieb

Pos.	Teile-Nr.	Menge	Bezeichnung	Abmessung	Norm	Bemerkung
1	69164	1	Ölmesstab	R3/8x120		
2	00539	2	Gewindestift	M 8x12	DIN 553	 242
3	19471	1	Besenritzelwelle			
4	02567	1	Kugellager	25x 52x15 6205	DIN 625	
5	01078	x	Einstellscheibe	40 x51,5x0,2		
5a	01080	x	Einstellscheibe	40 x51,5x0,4		
5b	01081	x	Einstellscheibe	40 x51,5x1		
6	01349	1	Seegerring	A25x2	DIN 471	
7	02567	1	Kugellager	25x 52x15 6205	DIN 625	
8	01385	1	Seegerring	I52x2	DIN 472	
9	16309	1	Wellendichtring	B1 25x52x 7	DIN 3760	
10	26390	1	Schmiernippel	H1 SFG6x1		
11	00191	2	Pass-Schraube	M16x1,5x 34		
12	25795	1	Sonderschraube Knebel	M16x1,5x 30		
13	55132	1	Gewinding			
14	17374	1	Schnorrscheibe	VS 8		
15	00235	1	Innensechskantschraube	M 8x 16	DIN 912	
16	00539	1	Gewindestift	M 8x12	DIN 553	
17	25787	2	Gelenk einfach	08x120		
18	20278	2	Wellendichtring	B1SL 30x62x 7		
19	01390	2	Seegerring	I62x2	DIN 472	
20	02571	2	Kugellager	30x 62x16 6206	DIN 625	
21	01074	x	Einstellscheibe	30 x39,5x0,2		
21a	01075	x	Einstellscheibe	30 x39,5x0,4		
21b	14475	x	Einstellscheibe	30 x39,5x1		
22	55129	1	Besenwelle			
23	54483	1	Besengetriebegehäuse			
24	00454	4	Stiftschraube	M 8x 20	DIN 835	 242
25	55128	1	Besenkegelrad			
26	55149	1	Distanzring	38 x45 x 8		
27	55131	1	Besengetriebedeckel			
27a	55130	1	Dichtung Besengetriebe			
28	00916	1	Dichtring Al	A16 x22 x1,5	DIN 7603	
29	09306	1	Innensechskantverschlusschraube	M16x1,5		M 16 x 1,5
30	55133	1	Schutzdachträger			
31	49408	4	Zahnscheibe	A 8	DIN 6797	
32	00595	4	Sechskantmutter	M 8	DIN 934	
33	54494	1	Kugelpfanne			
41	49408	1	Zahnscheibe	A 8	DIN 6797	
42	00109	1	Sechskantschraube	M 8x 20	DIN 933	Ausf. mit Fernbedienung
43	26390	2	Schmiernippel	H1 SFG6x1		Ausf. mit Fernbedienung
44	28106	2	Sicherungsmutter	M 6	DIN 980	Ausf. mit Fernbedienung
46	56919	1	Lagergehäuse für Schwenkbolzen			Ausf. mit Fernbedienung
47	56926	1	Umlenkhebel			Ausf. mit Fernbedienung
48	950804	M	Spiralgeflecht Seil	H4	DIN 83330	ca. 1 m; Ausf. mit Fernbedienun g
49	50125	1	Handgriff			Ausf. mit Fernbedienung
50	56925	1	Arretierbolzen für Kehrbesen			Ausf. mit Fernbedienung
51	06987	1	Druckfeder Pflug+Lenkerraste			Ausf. mit Fernbedienung
52	00780	2	Scheibe	6,4x12,5x1,6		Ausf. mit Fernbedienung
53	28130	2	Sechskantschraube	M 6x 30		Ausf. mit Fernbedienung
54	56940	1	Formfeder Griffhalter			Ausf. mit Fernbedienung
55	19609	1	Bowdenzughalter	22		
56	00916	1	Dichtring Al	A16 x22 x1,5	DIN 7603	
57	02171	1	Ölmesstab	R3/8x120		ED 1 u. 56



0,3l Getriebeöl SAE90 API GL3

Tafel 134700 Anbaukehrmaschine 3494 011, Bürsten, Stützräder, Schutzdach, Spritzschürze

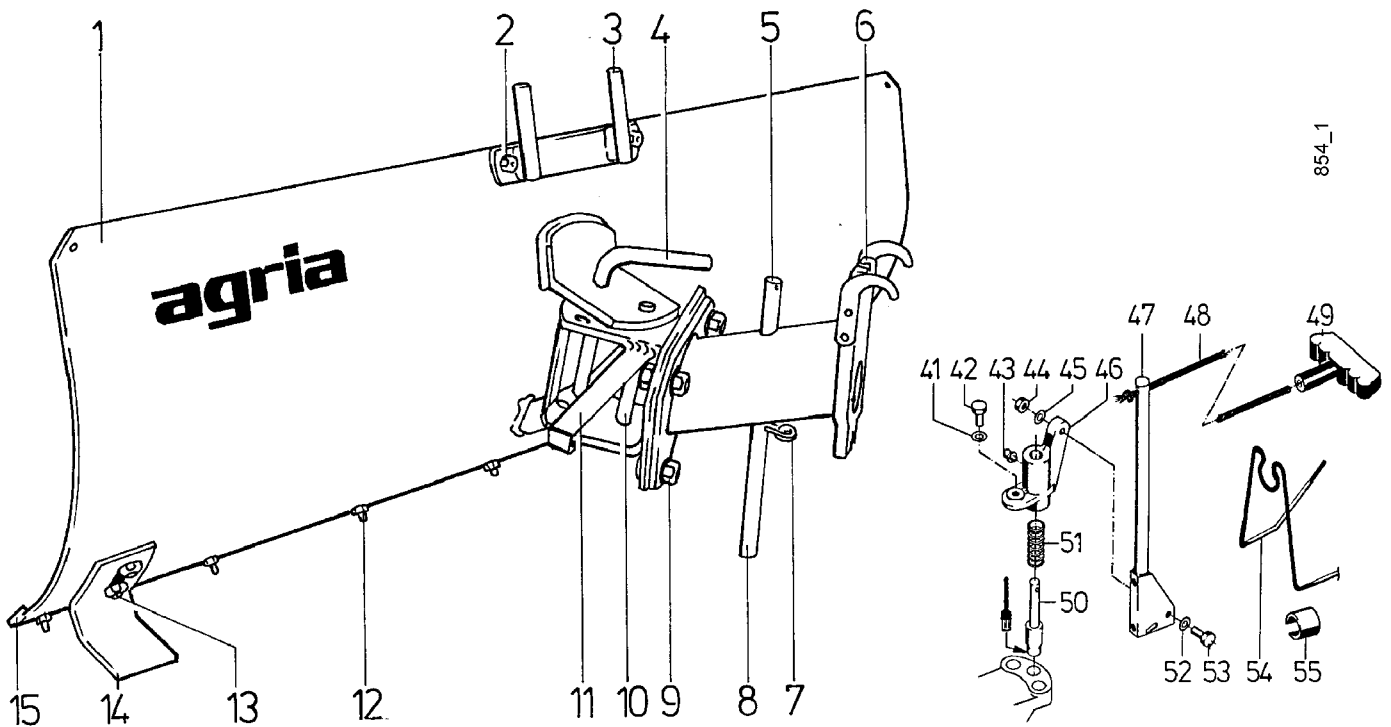


982C

## Tafel 134700 Anbaukehrmaschine 3494 011, Bürsten, Stützräder Schutzdach, Spritzschürze

Pos.	Teile-Nr.	Menge	Bezeichnung	Abmessung	Norm	Bemerkung
1	55139	1	Besenschutzdach			
2	00102	7	Sechskantschraube	M 8x 16	DIN 933	
3	49408	6	Zahnscheibe	A 8	DIN 6797	
3a	53708	1	Doppelzahnscheibe	8		
4	23737	4	Sechskantschraube	M 8x 80	DIN 931	
5	01033	4	Scheibe	8,3x24 x5		
6	57550	2	Distanzklotz			
7	26390	2	Schmiernippel	H1 SFG6x1		
8	18186	2	Knebelgriff			
8.8	63012	2	Ring			
9	16533	2	Spannhülse	6x40	DIN 1481	
10	55138	1	Verstärkungsschiene			
11	49408	6	Zahnscheibe	A 8	DIN 6797	
12	00005	2	Sechskantschraube	M10x 50	DIN 931	
13	00595	6	Sechskantmutter	M 8	DIN 934	
14	28821	2	Sechskantschraube	M12x1,5 x 30	DIN 961	
15	49412	2	Zahnscheibe	A 12	DIN 6797	
16	55148	2	Spannscheibe	15x100x 5		
17	55137	1	Stützradträger			
18	49412	2	Zahnscheibe	A 12	DIN 6797	
19	00009	2	Sechskantschraube	M12x 50	DIN 931	
20	55144	2	Bürstennabenrohr			
20a	01840	2	Passfeder	A 6 x6 x36	DIN 6885	
21	51410	2	Scheibe	10,4x28 x3		
22	18182	2	Spindel-Gleitmutter			
23	63019	4	Anlaufscheibe	17 x28 x4		pro Radseite 2 Stück
24	18179	2	Stellspindel			
25	62452	2	Stützradführungsrohr			
26	00068	6	Sechskantschraube	M 8x 50	DIN 931	
27	00595	6	Sechskantmutter	M 8	DIN 934	
28	18175	2	Radgabel			
29	00630	2	Sechskantmutter	BM12	DIN 439	
30	00026	2	Sechskantschraube	M12x 70	DIN 931	
30a	49412	4	Zahnscheibe	A 12	DIN 6797	
31	18062	2	Druckfeder Lenkstützrad			
32	23268	2	Kugellager	12x21x 7 63801		
32.1	20790	2	Federstecker	4 x 64	DIN 11024	
33	28110	2	Sicherungsmutter	M10	DIN 980	
34	18194	2	Verschluss-Stopfen	22,4 x12		
35	00015	2	Sechskantschraube	M10x 40	DIN 931	
36	58904	1	Pendelanschlag Kehrmaschine			
37	51410	2	Scheibe	10,4x28 x3		
38	28108	2	Sicherungsmutter	M 8	DIN 980	
39	55136	1	Strebe			
40	2494451	1	Bürstenwalze Plastik grob Paar	Ø450		
40a	2494461	1	Bürstenwalze Plastik fein Paar			
41	26888	2	Laufrad	160x40		
41a	59817	2	Kugellager	20x 32x40		je Rad 1 Stück
42	18185	2	Distanzrohr	12 x20 x46		
50	3494911	1	Spritzschürze für Kehrmaschine	120 cm		inkl. 50a - 54
50a	58900	1	Kunststoffschürze gelb			
51	58901	5	Bandfeder Kehrmaschinenschürze			
52	00665	5	Elastic-Stopmutter	M 8	DIN 985	
53	00102	5	Sechskantschraube	M 8x 16	DIN 933	
54	58902	1	Leiste für Kehrmaschürze			Sonderausführung
61	28497	24				Sonderausführung
61a	19360	24	Bürstenring gerade	450 DM		Sonderausführung
62	19362	22	Bürsten Zwischenring	112x30		Sonderausführung
63	28496	4				Sonderausführung
63a	19361	4	Bürstenring gekröpft	450 DM		Sonderausführung
64	56901	2	Bürstentrommel			Sonderausführung EDT: 70, 72
65	00042	2	Sechskantschraube	M12x 60	DIN 931	Sonderausführung
66	49412	2	Zahnscheibe	A 12	DIN 6797	Sonderausführung
67	00114	6	Sechskantschraube	M10x 40	DIN 933	Sonderausführung
68	49410	6	Zahnscheibe	A 10	DIN 6797	Sonderausführung
69	34640	2	Außenflansch			Sonderausführung
70	79891	2	Bürstentrommel	458x112 mm		inkl. 71
71	79890	6	Innensechskantsenkschraube	M 6x 20	DIN 7991	
	56900	1	Teilesatz Bürstenwalzen			inkl. 62, 67, 68, 70, 72

Tafel 208800 Anbauschneeräumer 125 cm 2496 011; 3496 011

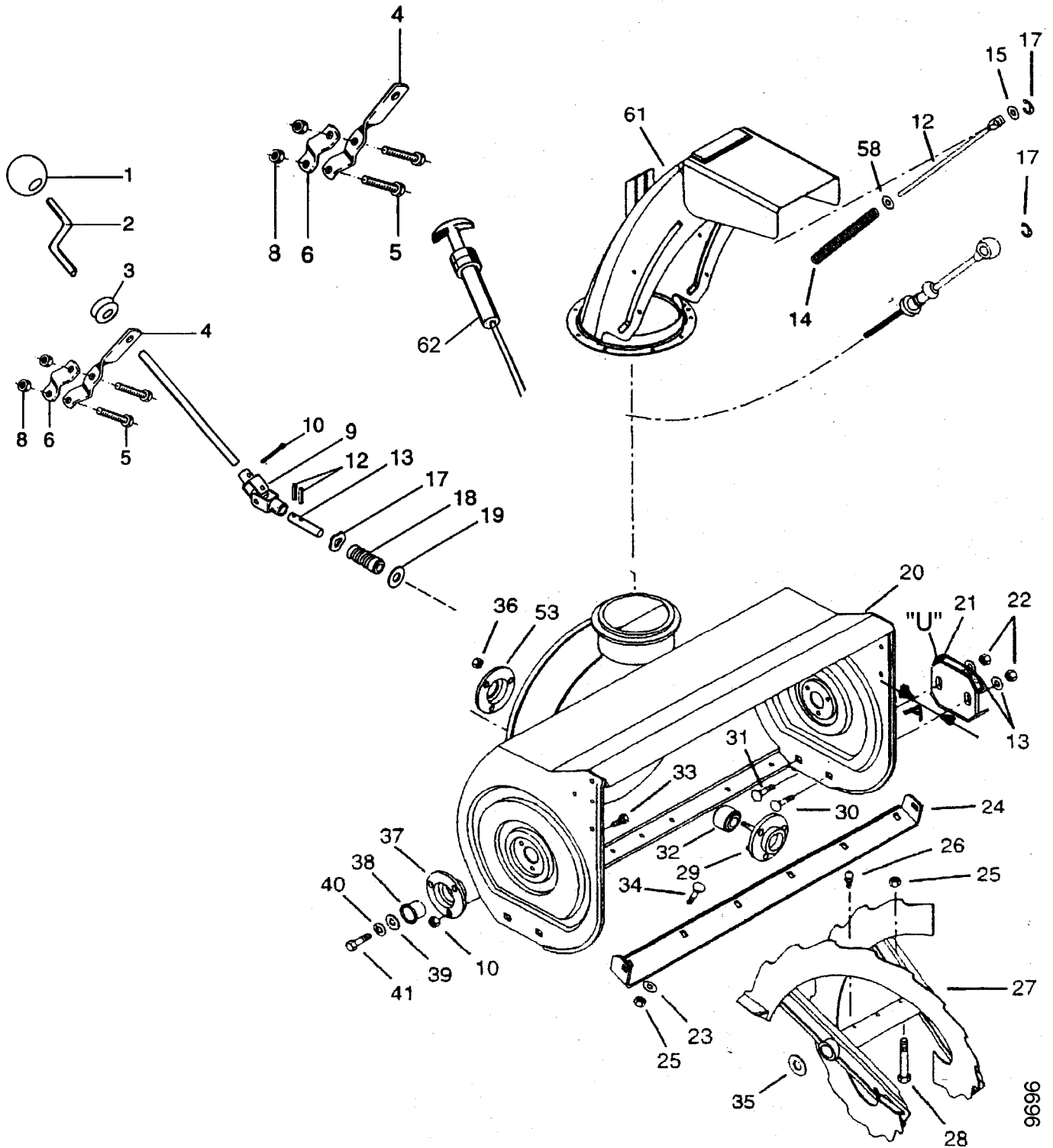


**Tafel 208800 Anbauschneeräumer 125 cm 2496 011; 3496 011**

Pos.	Teile-Nr.	Menge	Bezeichnung	Abmessung	Norm	Bemerkung
1	2496011	1	Schneeräumer	125 cm		
1a	3496011	1	Schneeräumer	125 cm		
2	00764	2	Flachrundschrabe	M10x 25	DIN 603	
2a	49410	2	Zahnscheibe	A 10	DIN 6797	
2b	00597	2	Sechskantmutter	M10	DIN 934	
3	57300	1	Gewichtsträger	RAL 2002		
4	53085	1	Stecker			Ausf. 2496 011
5	01683	1	Halbrundkerbnagel	4x 8	DIN 1476	
6	53082	1	Räumschildträger			
6a	19593	1				
7	20790	1	Federstecker	4 x 64	DIN 11024	
8	57247	1	Abstellstütze			
9	18658	3	Sechskantschraube	M16x 40	DIN 933	
9a	00787	3	Scheibe	17 x30 x3	DIN 125	
9b	28116	3	Sicherungsmutter	M16	DIN 980	
10	53074	1	Zylinderbolzen	16h11x180	DIN 7	
11	53079	1	Gelenkbügel			
12	00745	7	Flachrundschrabe	M 8x 30	DIN 603	
12a	49408	7	Zahnscheibe	A 8	DIN 6797	
12b	00595	7	Sechskantmutter	M 8	DIN 934	
13	00764	4	Flachrundschrabe	M10x 25	DIN 603	
13a	53710	4	Doppelzahnscheibe	10		
13b	00597	4	Sechskantmutter	M10	DIN 934	
14	30844	2	Gleitkufe			
15	53086	1	Scharleiste Stahl			
15a	37927	1	Scharleiste	100x12,0x1500		
41	49408	1	Zahnscheibe	A 8	DIN 6797	Ausf. 3496 011
42	00102	1	Sechskantschraube	M 8x 16	DIN 933	Ausf. 3496 011
43	26390	2	Schmierlippel	H1 SFG6x1		Ausf. 3496 011
44	28106	2	Sicherungsmutter	M 6	DIN 980	Ausf. 3496 011
46	56919	1	Lagergehäuse für Schwenkbolzen			Ausf. 3496 011
47	56926	1	Umlenkhebel			Ausf. 3496 011
48	950804	M	Spiralgeflecht Seil	H4	DIN 83330	Ausf. 3496 011 ca. 1 m
49	50125	1	Handgriff			Ausf. 3496 011
50	56925	1	Arretierbolzen für Kehrbesen			A sf. 3496 011; <b>A</b>
51	06987	1	Druckfeder Pflug+Lenkerraste			Ausf. 3496 011
52	00780	2	Scheibe	6,4x12,5x1,6		Ausf. 3496 011
53	28130	2	Sechskantschraube	M 6x 30		Ausf. 3496 011
54	56940	1	Formfeder Griffhalter			Ausf. 3496 011; für 3200 und 3400
55	19609	1	Bowdenzughalter	22		Ausf. 3496 011; für 5500 und 5600




Tafel 252802 Anbauschneefräse 3495 221, Fräsgehäuse,  
Förderschnecke

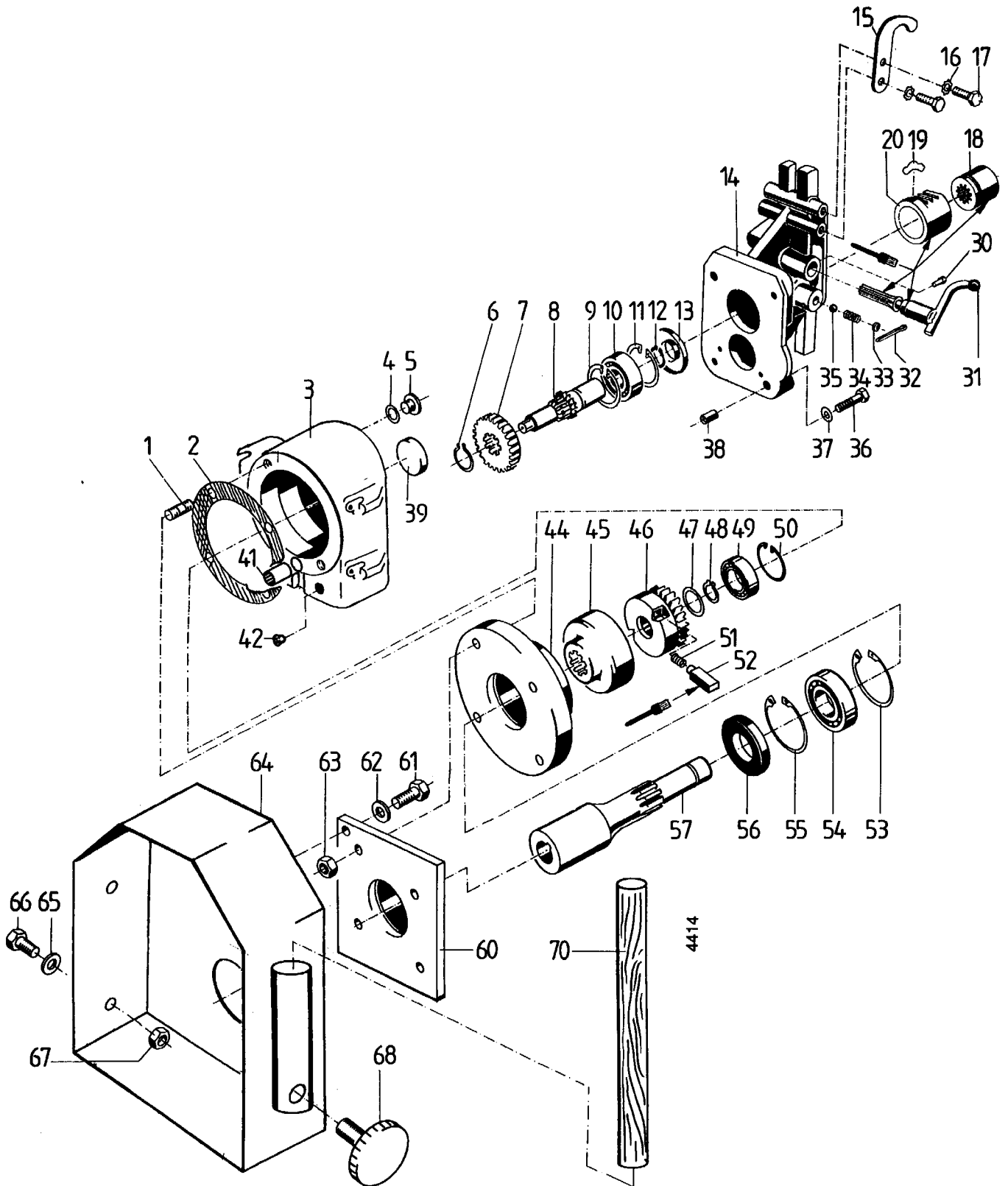


9696

## Tafel 252802 Anbauschneefräse 3495 221, Fräsgehäuse, Förderschnecke

Pos.	Teile-Nr.	Menge	Bezeichnung	Abmessung	Norm	Bemerkung
1	17179	1	Griffkugel schwarz	40M 10		 414
2	75843	1	Kurbel			
3	68291	1	Führungstülle	12,5/20 x11		
4	75901	2	Halter			
5	00151	4	Sechskantschraube	M 8x 30	DIN 933	
6	75900	2	Rohrschelle			
8	00665	4	Elastic-Stopmutter	M 8	DIN 985	
10	01471	1	Splint	3,2x25	DIN 94	
21	482004	2	Gleitkufe			
24	482003	1	Schürfleiste			
27	482017	1	Förderschnecke links	32"		gezackt/jagged/de ntelé
27a	482018	1	Förderschnecke rechts	32"		gezackt/jagged/de ntelé
28	75938	2	Sonderschraube Abscher	5/16 x 50		incl. 25
32	482019	1	Kugellager	Zoll		
62	76745	1	Schaltzug Druck-Zug	1885		
62a	76657	1	Gabelgelenk	M5/6x20		
62b	75886	1	Gelenkschraube	18/M10x14		

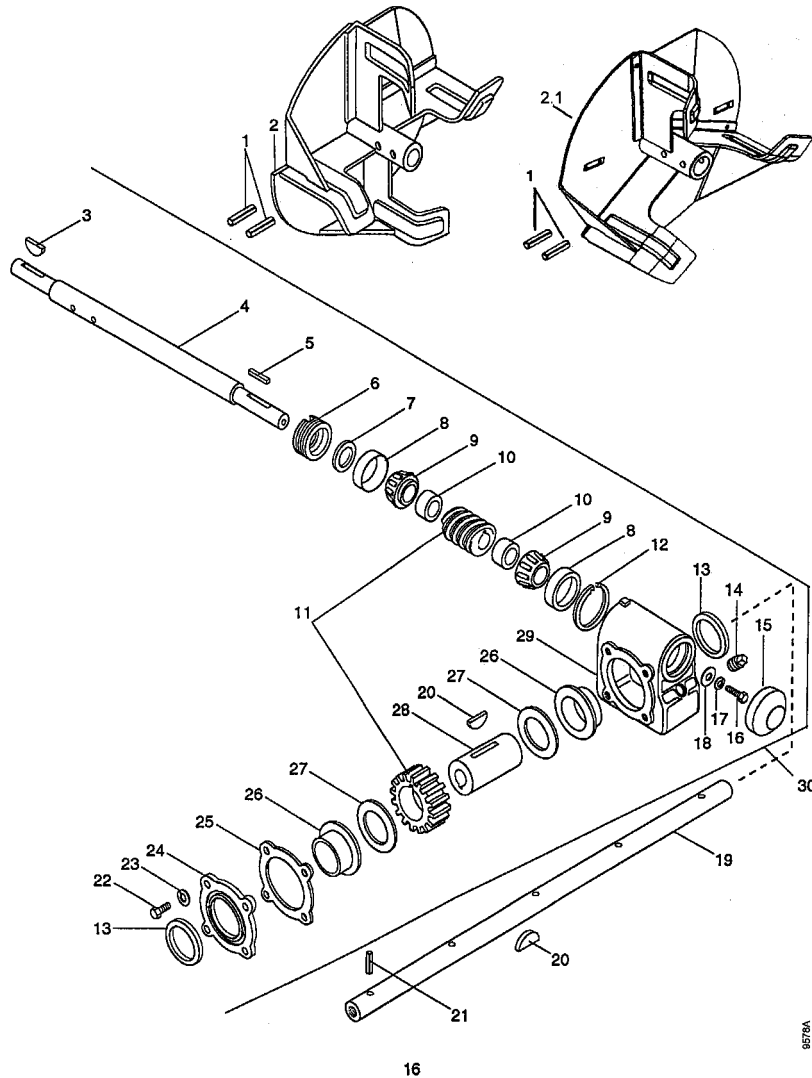
Tafel 252900 Anbauschneefräse 3495 221, Anbauflansch



## Tafel 252900 Anbauschneefräse 3495 221, Anbauflansch

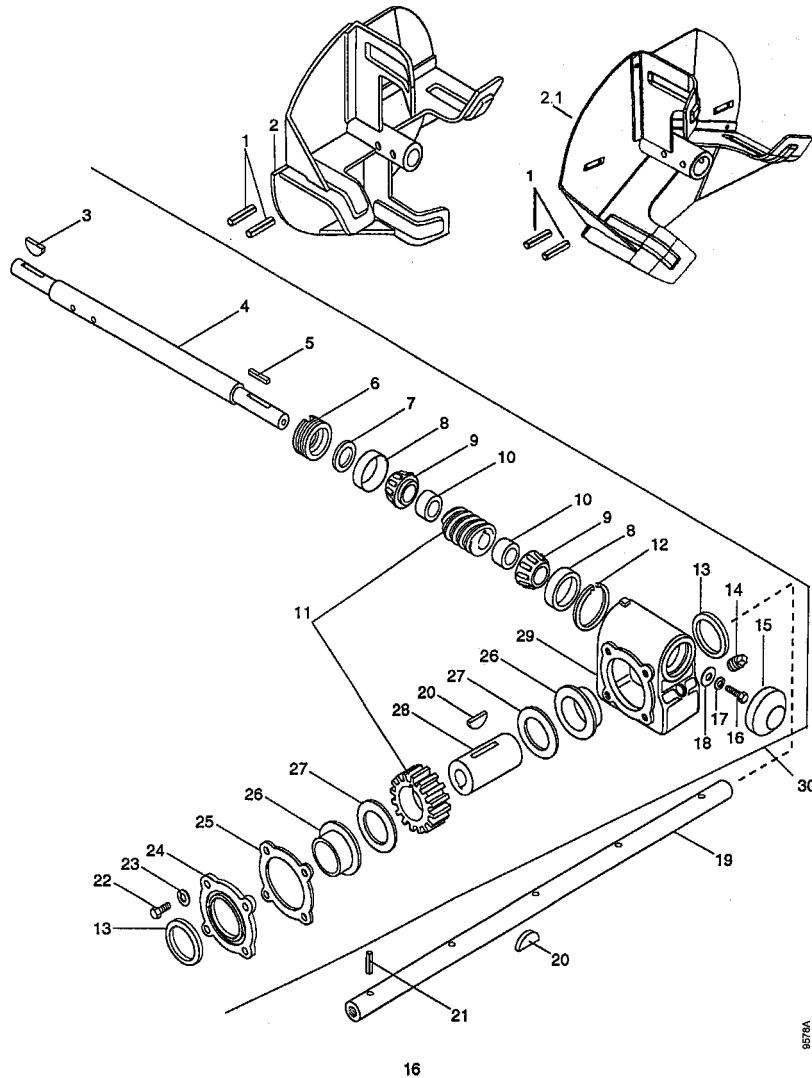
Pos.	Teile-Nr.	Menge	Bezeichnung	Abmessung	Norm	Bemerkung
1	19207	4	Stiftschraube	M 8x 50	DIN 835	270
2	48410	1	Dichtung Gehäuseflansch			
3	58943	1	Gehäuse			
4	00916	1	Dichtring Al	A16 x22 x1,5	DIN 7603	
5	02068	1	Innensechskantverschlusschraube	M16x1,5	DIN 908	
6	53227	1	Seegerring	A20x1,75	DIN 471	
7	75903	1	Zahnrad	Z31		
8	56932	1	Antriebswelle			
9	01379	1	Seegerring	140x1,75	DIN 472	
10	02565	1	Kugellager	20x 47x14 6204	DIN 625	
11	01382	1	Seegerring	147x1,75	DIN 472	
12	53227	1	Seegerring	A20x1,75	DIN 471	
13	16848	1	Wellendichtring	B1 20x47x 7	DIN 3760	573
14	72000	1	Anschlussflansch			
15	56585	2	Fanghaken Loch 8,3			
16	49408	4	Zahnscheibe	A 8	DIN 6797	
17	00109	4	Sechskantschraube	M 8x 20	DIN 933	
18	56584	1	Kuppelmuffe			
19	10066	1	Segment			
20	10067	1	Zahnhülse			
30	00548	1	Gewindestift	M 8x16	DIN 915	242
31	57363	1	Schalthebel	Ø10		
32	01453	1	Splint	4 x32	DIN 94	
33	28142	1	Verschlussdeckel	12	DIN 443	
34	04934	1	Druckfeder Schaltrastung			
35	01856	1	Kugel	10	DIN 5401	
36	00218	4	Innensechskantschraube	M 8x 30	DIN 912	270
37	17374	4	Schnorrzscheibe	VS 8		
38	18729	2	Zentrierhülse	12M6x15		
39	43013	1	Verschlussdeckel	B 40	DIN 443	270
41	23086	1	Nadelhülse	12x16x10 DHK 1210		
42	22969	1	Halbrundkerbnagel	6x16	DIN 1476	573
44	75907	1	Lagerflansch			
45	75912	1	Freilaufzahnabe			
46	75904	1	Freilaufzahnrad	Z19		
47	01088	1	Einstellscheibe	17 x25 x1		
48	26990	1	Seegerring	A17x1,5	DIN 471	
49	02564	1	Kugellager	17x 40x12 6203	DIN 625	
51	02879	4	Druckfeder Stiftenfreilauf			
52	52715	4	Mitnehmerstift			
53	01382	1	Seegerring	147x1,75	DIN 472	
54	02565	1	Kugellager	20x 47x14 6204	DIN 625	
55	01382	1	Seegerring	147x1,75	DIN 472	
57	75906	1	Antriebswelle			
60	75848	1	Zwischenflansch			
61	00110	4	Sechskantschraube	M 8x 25	DIN 933	242
62	51408	4	Scheibe	8,3x22 x3		
63	28108	4	Sicherungsmutter	M 8	DIN 980	
64	75832	1	Anschlussflansch			
65	51410	4	Scheibe	10,4x28 x3		
66	00127	4	Sechskantschraube	M10x 30	DIN 933	
67	28110	2	Sicherungsmutter	M10	DIN 980	
68	72319	1	Griffschraube Plastik	60/M 10x30		
70	56715	1	Holzstößel	28x615		

Tafel 253001 Anbauschneefräse 3495 221, Fräsgetriebe



Pos	Teile-Nr.	Menge	Bezeichnung	Abmessung	Norm	Bemerkung
2	482014	1	Schleuderrad			! <
3	482005	1	Scheibenfeder	.188x .875x .38		
4	79775	1	Schleuderradwelle			! <
4a	482015	1	Schleuderradwelle	463,5 mm		! >
5	482002	1	Passfeder	.188x.1.0x .188		
7	482007	1	Wellendichtring	1.000x 1.312x .150		
8	482013	2	Kegellager-Aussenring	1.781x .475		
9	482012	2	Kegellager	.750x .61		
11	482011	1	Schneckenwelle + Zahnrad Kit			
13	482008	2	Wellendichtring	1.625x 2.125x .250		
15	482009	1	Verschlusskappe			
20	482006	1	Scheibenfeder	.25x .875x .375		
25	482010	1	Dichtung			

Tafel 253002 Anbauschneefräse 3495 221, Fräsgetriebe



Pos	Teile-Nr.	Menge	Bezeichnung	Abmessung	Norm	Bemerkung
2.1	482016	1	Schleuderrad	12"		3 Flügel/wing/aile !>
3	482005	1	Scheibfeder	.188x .875x .38		
4	79775	1	Schleuderradwelle			!<
4a	482015	1	Schleuderradwelle	463,5 mm		!>
5	482002	1	Passfeder	.188x.1.0x .188		
7	482007	1	Wellendichtring	1.000x 1.312x .150		
8	482013	2	Kegellager-Aussenring	1.781x .475		
9	482012	2	Kegellager	.750x .61		
11	482011	1	Schneckenwelle + Zahnrad Kit			
13	482008	2	Wellendichtring	1.625x 2.125x .250		
15	482009	1	Verschlusskappe			
20	482006	1	Scheibfeder	.25x .875x .375		
25	482010	1	Dichtung			

# agria

**MotorGartenGeräte  
EspacesVertsMotorisés  
OutdoorPowerEquipment**

**agria-Werke GmbH**

Bittelbronner Straße 42

D-74219 Möckmühl

Telefon +49/(0) 62 98/39-0

Telefax +49/(0) 62 98/39-111

e-mail: [info@agria.de](mailto:info@agria.de)

Internet: <http://www.agria.de>